



INSTRUCTIONS, ENGINEER'S AND ILLUSTRATED PARTS MANUAL
BETRIEBSANLEITUNG, WARTUNGSANLEITUNG UND ILLUSTRiertes
TEILEVERZEICHNIS



BM100 HIGH SPEED BAG MAKING MACHINES
BM100 HOCHLEISTUNGS-SACKNÄHMASCHINEN

MANUAL NO. / KATALOG NR. 246BM
FOR STYLES / FÜR TYPEN
BM111C, C1, C1H, C2
BML111C, CE, C1, C1H, C2

**MANUAL NO. 246BM
INSTRUCTIONS, ENGINEER'S AND
ILLUSTRATED PARTS MANUAL FOR
BM(L)100 SERIES MACHINES
SERIAL NOS. ABOVE 1.800.000**

Third Edition Copyright 2002
by
Union Special GmbH Rights Reserved in All
Countries
Printed in Germany

**KATALOG NR. 246BM
BETRIEBSANLEITUNG, WARTUNGSANLEITUNG UND
ILLUSTRIERTES TEILEVERZEICHNIS FÜR
MASCHINENKLASSEN BM(L)100
SERIENNUMMER ÜBER 1.800.000**

Dritte Auflage © 2002
Weltweit beanspruchte Union Special GmbH
Rechte
Gedruckt in Germany

PREFACE

This manual has been prepared to guide you while operating BM100 series machines and arranged to simplify ordering spare parts.

This manual explains in detail the proper settings for operation of the machines. Illustrations are used to show the adjustments and reference letters are used to point out specific items discussed.

Careful attention to the instructions and cautions for operating and adjusting these bag making machines will enable you to maintain the superior performance and reliability designed and built into every Union Special bag sewing machine.

Adjustments and cautions are presented in sequence so that a logical progression is accomplished. Some adjustments performed out of sequence may have an adverse effect on the function of the other related parts.

Views of various sections of the mechanism are shown so that the parts may be seen in their actual position in the sewing machine. On the page opposite the illustration will be found a listing of parts with their part numbers, descriptions and the number of pieces required in the particular view being shown.

Numbers in the first column are reference numbers only, and merely indicate the position of that part in the illustrations. Reference numbers should never be used in ordering parts. Always use the part number listed in the second column.

Component parts of subassemblies which can be furnished for repairs are indicated by indenting their description of the main subassembly.

This manual has been comprised on the basis of available information. Changes in design and / or improvements may incorporate a slight modification of configuration in illustrations or cautions.

On the following pages will be found illustrations and terminology used in describing the instructions and the parts for your machine.

IMPORTANT: ON ALL ORDERS, PLEASE INCLUDE PART NUMBER, PART NAME AND STYLE OF MACHINE FOR WHICH PART IS ORDERED.

VORWORT

Dieser Katalog leitet Sie bei der Bedienung und Instandhaltung der Maschinenklasse BM100 und wurde zusammengestellt, um Ersatzteilbestellungen zu vereinfachen.

In diesem Katalog werden die richtigen Einstellungen zum Betreiben der Maschine erläutert. Abbildungen zeigen die Einstellungen und Referenzbuchstaben weisen auf die speziell erörterten Punkte hin.

Die sorgfältige Beachtung der Betriebsanleitung mit den Sicherheitshinweisen für den Betrieb und das Einstellen dieser Maschinen hält die hohe Leistung und Betriebssicherheit dieser Union Special Sacknäähmaschinen aufrecht.

Einstellungen und Sicherheitshinweise sind folgerichtig im logischen Verlauf aufgeführt. Einige Einstellungen, die außer der Reihe ausgeführt werden, können die Funktion anderer zugehöriger Teile ungünstig beeinflussen.

Darstellungen der einzelnen Gruppen des Mechanismus zeigen die Lage der Einzelteile in der Nähmaschine. Auf der der Bildseite gegenüberliegenden Seite befindet sich ein Verzeichnis der Teile mit Teilenummern, Beschreibungen und der für den gezeigten Bildausschnitt benötigten Anzahl.

Die Nummern in der ersten Spalte sind Positionsnummern und zeigen lediglich, wo das Teil in der Abbildung zu finden ist. Positionsnummern dürfen bei Teilebestellungen nie verwendet werden. Verwenden Sie immer die Teilenummer in der zweiten Spalte.

Einzelteile von Komplettteilen, die als Ersatzteile geliefert werden können, sind durch Einrücken ihrer Beschreibung unterhalb der Beschreibung des Komplettteiles gekennzeichnet.

Dieser Katalog basiert auf vorhandenen Informationen. Konstruktionsänderungen und / oder -verbesserungen können sich geringfügig auf den Aufbau der bildlichen Darstellungen und die Sicherheitshinweise auswirken.

Die nachfolgenden Seiten beinhalten die bildlichen Darstellungen und Beschreibungen der Betriebsanleitung und der Teile Ihrer Maschine.

WICHTIG: BITTE GEBEN SIE AUF ALLEN BESTELLUNGEN DIE TEILENUMMER, DIE TEILEBESCHREIBUNG UND DEN MASCHINENTYP, FÜR DEN DAS TEIL BESTELLT WIRD, AN.

TABLE OF CONTENTS
INHALTSVERZEICHNIS

		Page / Seite
Preface	Vorwort	2
Identification of Machines	Bezeichnung der Maschinen	4
Styles of Machines	Maschinentypen	4
Needles	Nadeln	5
Torque Requirements	Erforderliche Drehmomente	5
Noise Emission	Geräuschemission	5
Safety Rules	Sicherheitshinweise	6 - 7
Caution Areas	Gefährdungszonen	7
Threading the Machine	Einfädeln der Maschine	8
Inserting Needle	Einsetzen der Nadel	9
Lubrication, First Time Start-Up	Ölen, Erstinbetriebnahme	10 - 11
Oil Flow Diagram	Ölfluß-Diagramm	12 - 13
Oil Specification Requirements	Erforderliche Öl-Spezifikationen	14
Adjusting the Stitch Length	Stichlängen-Einstellung	15
Feed Dog Setting	Transporteur-Einstellung	16
Chaining Section Setting	Kettenteil-Einstellung	16
Presser Foot Setting	Drückerfuß-Einstellung	17
Presser Foot and Chaining Section Pressure	Drückerfuß- und Kettenteildruck	17
Looper Setting	Greifer-Einstellung	18
Needle Height Setting	Nadelhöhen-Einstellung	18
Needle Guard Setting	Nadelanschlag-Einstellung	19
Needle Thread Control	Nadelfadenkontrolle	19
Looper Thread Control	Greiferfadenkontrolle	20
Looper Thread Take-Up Setting	Greiferfadenaufnehmer-Einstellung	20
Stitch Formation and Thread Tension	Stichbildung und Fadenspannung	21
Styles BM111C, BML111C Thread Chain Cutter Setting	Typen BM111C, BML111C Fadenkettenabschneider-Einstellung	21
Disassembly of Main Shaft, Crankshaft and their Components	Demontage der Hauptwelle und Kurbelwelle sowie ihrer Komponenten	22 - 23
Assembly of Stitch Length Adjusting Mechanism	Montage des Stichstellers	24
Assembly of Oil Pump	Montage der Ölpumpe	24 - 25
Assembly – Lower Unit	Montage – Unterteil	26 - 29
Assembly of Driven Thread Chain Cutter, Crankshaft, Feed and Looper Drive	Montage mitlaufender Kettenabschneider, Kurbelwelle, Transportantrieb und Greiferantrieb	26 - 29
Assembly – Upper Unit	Montage – Oberteil	30 - 35
Assembly of Main Shaft, Needle Drive, Driven Thread Chain Cutter and Feed Dog	Montage der Hauptwelle, Nadelantrieb, mitlaufender Fadenkettenabschneider und Transporteur	30 - 35
Needle / Looper Synchronization	Nadel- / Greifersynchronisierung	33 - 34
Assembly of Presser Foot Lift Device	Montage der Drückerfußeinrichtung	36
Views and Description of Parts	Darstellungen und Teilebeschreibungen	37 - 89
Tools for Maintenance	Werkzeuge für Wartung	89
Trouble Shooting	Fehlersuche	90
Numerical Index of Parts	Numerisches Teileverzeichnis	91-93
Notes	Notizen	94 - 95

IDENTIFICATION OF MACHINES

Each UNION SPECIAL BC100 series machine is identified by a style number, which is stamped on the style plate located on the center portion at the rear of the casting. Serial number is also stamped on the styleplate, see page 8.

STYLES OF MACHINE

High speed bag making machine with one needle, internal forced lubrication, with outside mounted oil filter. Totally enclosed plain feed mechanism, totally enclosed looper mechanism, independently driven rear needle guard with no readjustment required when changing stitch length, and presser foot with independently spring loaded chaining section.

BM111C: Double locked stitch machine with built in thread chain cutter and plain feed. For sewing bags. For attaching filling and discharging tubes on container bags. Guide for filler cord from the top for sealing the needle punctures. Crossing of heavy side seams is not possible.

Seam Specification: 1.01.01/401(ISO 4916 and 4915) 401 SSa-1 (Federal Standard No. 751a - USA)
Sewing Capacity: up to 12 mm
Standard Needle: 9848GF250/100
Stitch Rang: 6.5 - 12.5 mm (2 - 4 SPI)
Standard: 10 mm
Working Diameter of Handwheel Pulley: 150 mm (5 29/32 in.)
Speed: up to 3100 stitches per min. depending on thread, fabric and sewing operation

Weight, net: 41 kg (90 lbs.)

BM111C2: Same as BM111C, but with longer sewing parts and a three piece split presser foot system for matched seams, comparable to upper feed machines. Front and rear presser foot as well as the chaining section are independently spring loaded. Guide for filler cord also from below. Without thread chain cutter. For seaming bags. For inserting top covers, attaching filling and discharging tubes on container bags (FIBCs). Easy crossing of heavy seams.

BM111C1: Same as BM111C2, but with pneumatically operated thread chain cutter.
Control voltage 24 V DC.

BM111C1H: Same as BM111C2, but with electro-pneumatically operated hot thread chain cutter.
Control voltage 230 V, 50/60 Hz.

BML111 Div.: Same as BM111, but long arm version, horizontal clearance under arm 425 mm.

BML111CE: Same as BM111C, but without thread chain cutter. Additional guide for filler cord from below.

10008A Blind Looper (extra send and charge item) will produce single thread chain stitch.
Stitch type: 101 (ISO 4915 / Federal Standard No. 751a - USA).

BEZEICHNUNG DER MASCHINEN

Jede UNION SPECIAL BM100 Maschine hat eine Typnummer, die in das Typenschild eingepreßt ist, das mittig an der hinteren Gehäuseseite befestigt ist. Die Seriennummer ist ebenfalls in das Typenschild eingepreßt, siehe Seite 8.

MASCHINENTYPEN

Hochleistungs-Sacknähmaschinen mit einer Nadel, eingebauter Druckschmierung mit außen angebrachtem großem Ölfilter. Völlig geschlossener Nähguttransportmechanismus, völlig geschlossener Greiferantrieb, unabhängig angetriebener hinterer Nadelanschlag, der bei Stichlängenänderung nicht nachgestellt werden muß und Drückerfuß mit unabhängig federndem Kettenteil.

BM111C: Doppelkettenstich-Sacknähmaschine mit eingebautem Fadenkettenabschneider und Untertransport. Zum Nähen von Säcken. Zum Annähen von Einfüll- und Auslaufstutzen an Container-Säcken. Führung für Dichtungskordel von oben zum Abdichten der Nadeleinstiche. Kein Übernähen von dicken Quernähten möglich.

Nahtbild: 1.01.01/401 (ISO 4916 und 4915) 401 SSa-1 (Federal Standard No. 751-USA)
Nähgutdurchgang: bis 12 mm
Standardnadel: 9848GF250/100
Stichlänge: 6,5 bis 12,5 mm
Standard: 10 mm
Wirksamer Durchmesser der Handradriemenscheibe: 150 mm
Drehzahl: bis 3100 Stiche/Min., je nach Nähfaden, Nähgut und Nähoperation

Gewicht, netto: 41 kg

BM111C2: Wie BM111C, jedoch mit längeren Nähteilen und einem dreiteiligen Drückerfußsystem für lagengleiches Nähen, vergleichbar mit Obertransportmaschinen. Vorderer und hinterer Drückerfuß sowie Kettelfuß sind unabhängig voneinander gefedert. Zusätzliche Führung für Dichtungskordel von unten. Ohne Fadenkettenabschneider. Zum Nähen von Säcken. Zum Einnähen der Deckel an Containersäcken (FIBCs) und Annähen der Einfüll- und Auslaufstutzen.

BM111C1: Wie BM111C2, jedoch mit pneumatisch betätigtem Fadenkettenabschneider.
Steuerspannung 24 V DC.

BM111C1H: Wie BM111C2, jedoch mit elektropneumatisch betätigtem Heißschneider zum Trennen der Fadenkette.
Steuerspannung 230 V, 50/60 Hz.

BML111 Div.: Wie BM111, jedoch Langarm-Ausführung, 425 mm horizontaler Armdurchgang.

BML111CE: Wie BM111C, jedoch ohne Fadenkettenabschneider. Zusätzliche Führung für Dichtungskordel von unten.

10008A Einfachkettenstichgreifer (Extra-Bestellung) produziert einen Einfaden-Einfachkettenstich.
Nähstichtyp: 101 (ISO 4915 / Federal Standard No. 751a - USA).

NEEDLES

Each needle has both a type and a size number. The type number denotes the kind of shank, point, length, groove, finish and other details. The size number, stamped on the needle shank, denotes the largest diameter of the blade measured midway between the shank and the eye. Collectively, the type and size number represent the complete symbol which is given on the label of all needles packed and sold by Union Special.

TYPES AND DESCRIPTION

9848GF Round shank with tapered flat, square point, double groove spotted, chromium plated. Sizes available: 200/080, 250/100, 300/120.

9856TF Round shank with tapered flat, round point, double groove spotted, teflon coated. Sizes available: 200/080, 250/100.

For sewing bags made of plastic or woven polypropylene tapes it is recommended to use needle type 9856TF with teflon coating.

The standard needle for this machine is 9848GF 250/100.

When changing the needle, make sure it is fully inserted in the needle head with the tapered flat of the needle shank facing the screw, before the screw is tightened.

NEEDLE ORDERING

When ordering needles please use the complete type and size numbers as printed on the package to ensure prompt and accurate processing of your order. A complete order should read as follows: 100 needles, type 9848GF, size 250/100.

TORQUE REQUIREMENTS

Torque (measured in inch-pounds) is a "rotating" force in pounds applied through a distance by a lever (in inches or feet). This is accomplished by a wrench, screwdriver, etc. Many of these devices are available, which when set at the proper amount of torque will tighten the part to the correct amount and no tighter.

All straps and eccentric should be tightened to 26-28 inch pounds (3 - 3.2 Nm) unless otherwise noted. Screws requiring a specific torque will be indicated on the illustrations.

NOISE EMISSION

Equivalent continuous A-weighted sound pressure level (L_{pAd}) at workstation: 78.5 dB(A) according to ISO 10821-CB-M1 at 2500 RPM and 50 % duty cycle.

NADELN

Jede Nadel hat eine Typ- und eine Dickennummer. Die Typnummer bezeichnet die Art des Nadelkolbens, der Spitze, Länge, Rinne, Oberfläche und andere Einzelheiten. Die Dickennummer, im Nadelkolben eingeprägt, gibt den größten Durchmesser des Nadelschaftes an, gemessen in der Mitte zwischen Kolben und Ohr. Typ- und Dickennummer zusammen ergeben die vollständige Nadelbezeichnung, die auf jedem Etikett aller von UNION SPECIAL gepackten und verkauften Nadeln steht.

TYPNUMMERN UND BESCHREIBUNG

9848GF Rundkolben mit konischer Fläche, Vierkantspitze, Doppelrinne, Hohlkehle, verchromt. Lieferbare Dicken: 200/080, 250/100, 300/120.

9856TF Rundkolben mit konischer Fläche, Rundspitze, Doppelrinne, Hohlkehle, Teflon beschichtet. Lieferbare Dicken: 200/080, 250/100.

Zum Nähen von Säcken aus Plastik oder Kunststoffbündchengewebe ist es empfehlenswert, den Nadeltyp 9856TF mit Teflon-Beschichtung zu verwenden.

Die Standardnadel für die Maschine ist 9848GF 250/100.

Stellen Sie beim Nadelwechsel sicher, daß der Nadelkolben voll im Nadelkopf eingesetzt ist und die konische Fläche am Nadelkolben gegen die Schraube zeigt, bevor sie festgezogen wird.

NADELBESTELLUNG

Um Nadelbestellungen richtig und prompt erledigen zu können, geben Sie bitte die auf der Verpackung aufgedruckte komplette Typ- und Dickennummer an. Eine vollständige Bestellung würde lauten: 100 Nadeln Typ 9848GF, Dicke 250/100.

ERFORDERLICHE DREHMOMENTE

Das Drehmoment (gemessen in Nm) ist eine "Dreh"-Kraft in N mal einem Hebelarm in m. Es wird mittels eines Schraubenschlüssels, Schraubendrehers usw. aufgebracht. Dafür gibt es viele Werkzeuge, die, wenn sie auf das richtige Drehmoment eingestellt sind, das Teil korrekt aber nicht zu fest anziehen.

Alle Verbindungen und Exzenter sollen mit 3-3,2 Nm (26-28 inch pounds) angezogen werden, wenn nicht anders angegeben.

Schrauben, welche ein spezielles Drehmoment benötigen, finden Sie in den Darstellungen.

GERÄUSCHEMISSION

Arbeitsplatzbezogener Emissionswert (L_{pAd}): 78,5 dB(A) nach ISO 10821-CB-M1 bei Betriebsdrehzahl 2500 U/min. und 50 % Einschaltdauer.

SAFETY RULES

1. Before putting the machines described in this manual into service, carefully read the instructions. The starting of each machine is only permitted after taking notice of the instructions and by qualified operators.

IMPORTANT! Before putting the machine into service, also read the safety rules and instructions from the motor supplier.

2. Observe the national safety rules valid for your country.
3. The sewing machines described in this instruction manual are prohibited from being put into service until it has been ascertained that the sewing units which these sewing machines will be built into, have conformed with the provisions of EC Machinery Directive 98/37/EC, Annex II B.

Each machine is only allowed to be used as foreseen. The foreseen use of the particular machine is described in paragraph "STYLES OF MACHINES" of this instruction manual. Another use, going beyond the description, is not as foreseen.

4. All safety devices must be in position when the machine is ready for work or in operation. Operation of the machine without the appertaining safety devices is prohibited.
5. Wear safety glasses.
6. In case of machine conversions and changes all valid safety rules must be considered. Conversions and changes are made at your own risk.
7. The warning hints in the instructions are marked with one of these two symbols.



8. When doing the following the machine has to be disconnected from the power supply by turning off the main switch or by pulling out the main plug.
 - 8.1 When threading needle(s), looper, spreader etc.
 - 8.2 When replacing any parts such as needle(s), presser foot, throat plate, looper, spreader, feed dog, needle guard, folder, fabric guide etc.
 - 8.3 When leaving the workplace and when the work place is unattended.
 - 8.4 When doing maintenance work.
 - 8.5 When using clutch motors without actuation lock, wait until motor is stopped totally.

SICHERHEITSHINWEISE

1. Lesen Sie vor Inbetriebnahme der in diesem Katalog beschriebenen Maschinen die Betriebsanleitung sorgfältig. Jede Maschine darf erst nach Kenntnisnahme der Betriebsanleitung und nur durch entsprechend unterwiesene Bedienungspersonen betätigt werden.

WICHTIG: Lesen Sie vor Inbetriebnahme auch die Sicherheitshinweise und die Betriebsanleitung des Motorherstellers.

2. Beachten Sie die für Ihr Land geltenden nationalen Unfallverhütungsvorschriften.
3. Die Inbetriebnahme der in dieser Betriebsanleitung beschriebenen Nähmaschinen ist solange untersagt, bis festgestellt wurde, daß die Näheinheiten bzw. Nähanlagen, in die diese Nähmaschinen eingebaut werden sollen, den Bestimmungen der EG-Richtlinie Maschinen 98/37/EG, Anhang II B entsprechen.

Jede Maschine darf nur ihrer Bestimmung gemäß verwendet werden. Der bestimmungsgemäße Gebrauch der einzelnen Maschine ist im Abschnitt "MASCHINENTYPEN" der Betriebsanleitung beschrieben. Eine andere, darüber hinausgehende Benutzung ist nicht bestimmungsgemäß.

4. Bei betriebsbereiter oder in Betrieb befindlicher Maschine müssen alle Schutzeinrichtungen montiert sein. Ohne zugehörige Schutzeinrichtungen ist der Betrieb nicht erlaubt.
5. Tragen Sie eine Schutzbrille.
6. Umbauten und Veränderungen der Maschinen dürfen nur unter Beachtung der gültigen Sicherheitsvorschriften vorgenommen werden. Umbauten und Veränderungen erfolgen auf eigene Verantwortung.
7. Überall da, wo die Betriebsanleitung Warnhinweise enthält, sind diese durch eines der beiden Symbole gekennzeichnet.



8. Bei folgendem ist die Maschine durch Ausschalten am Hauptschalter oder durch Herausziehen des Netzsteckers vom Netz zu trennen:
 - 8.1 Zum Einfädeln von Nadel(n), Greifer, Leger usw.
 - 8.2 Zum Auswechseln von Nähwerkzeugen, wie Nadel, Drückerfuß, Stichplatte, Greifer, Leger, Transporteur, Nadelanschlag, Apparat, Nähgutführung usw.
 - 8.3 Beim Verlassen des Arbeitsplatzes und bei unbeaufsichtigtem Arbeitsplatz.
 - 8.4 Für Wartungsarbeiten.
 - 8.5 Bei mechanisch betätigten Kupplungsmotoren ohne Betätigungssperre ist der Stillstand des Motors abzuwarten.

9. Maintenance, repair and conversion work (see item 8) must be done only by trained technicians or special skilled personnel under consideration of the instructions.

Only genuine spare parts approved by UNION SPECIAL have to be used for repairs.

10. Any work on the electrical equipment must be done by an electrician or under direction and supervision of special skilled personnel.
11. Work on parts and equipment under electrical power is not permitted. Permissible exceptions are described in the applicable section of standard sheet EN 50 110 / VDE 0105.
12. Before doing maintenance and repair work on the pneumatic equipment, the machine has to be disconnected from the compressed air supply. In case of existing residual air pressure after disconnecting from compressed air supply (e.g. pneumatic equipment with air tank), the pressure has to be removed by bleeding.

9. Wartungs-, Reparatur- und Umbauarbeiten (siehe Punkt 8) dürfen nur von Fachkräften oder entsprechend unterwiesenen Personen unter Beachtung der Betriebsanleitung durchgeführt werden.

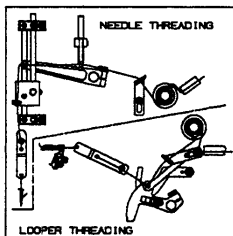
Für Reparaturen sind nur die von UNION SPECIAL freigegebenen Original-Ersatzteile zu verwenden.

10. Arbeiten an der elektrischen Ausrüstung dürfen nur von Elektrofachkräften oder unter Leitung und Aufsicht von entsprechend unterwiesenen Personen durchgeführt werden.
11. Arbeiten an unter Spannung stehenden Teilen und Einrichtungen sind nicht erlaubt. Ausnahmen regeln die zutreffenden Teile der EN 50 110 / VDE 0105.
12. Vor Wartungs- und Reparaturarbeiten an pneumatischen Einrichtungen ist die Maschine vom pneumatischen Versorgungsnetz zu trennen. Wenn nach der Trennung vom pneumatischen Versorgungsnetz noch Restenergie ansteht (z. B. bei pneumatischen Einrichtungen mit Windkessel), ist diese durch Entlüften abzubauen.

CAUTION AREAS

GEFÄHRDUNGSZONEN

Nadeleinfädung

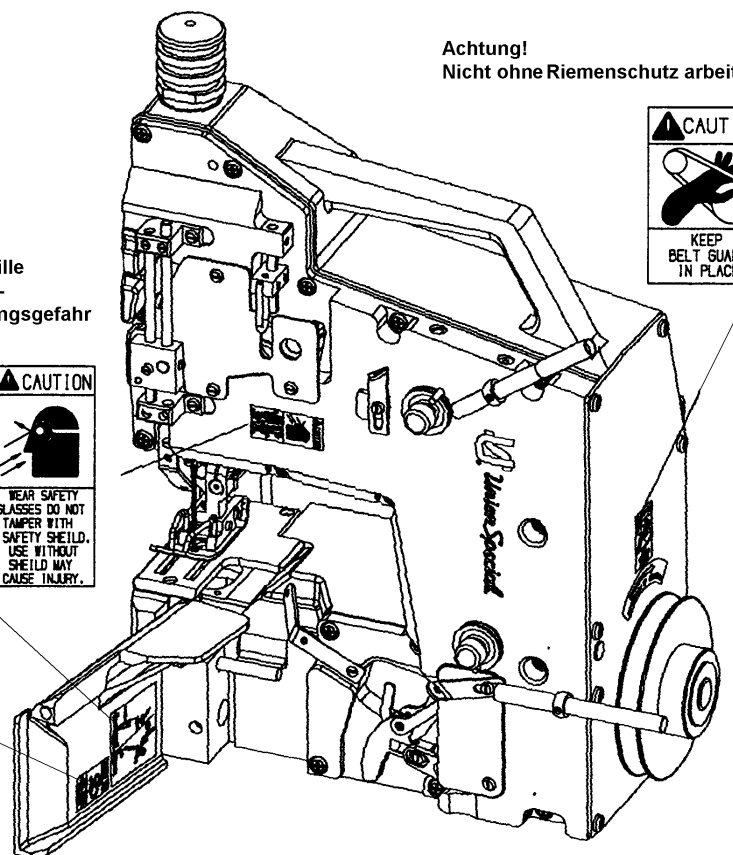


Greifereinfädung



Achtung!
Deckel muß während des Nähens geschlossen sein

Achtung!
Tragen Sie eine Schutzbrille
Nicht ohne Schutzeinrichtungen arbeiten, Verletzungsgefahr



THREADING THE MACHINE

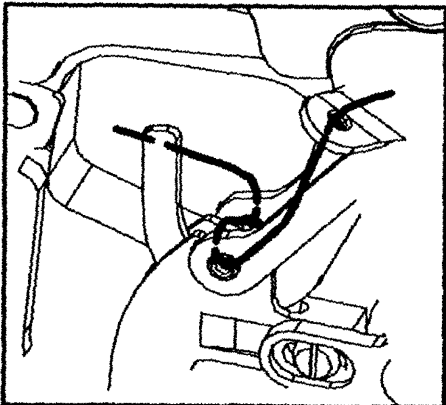
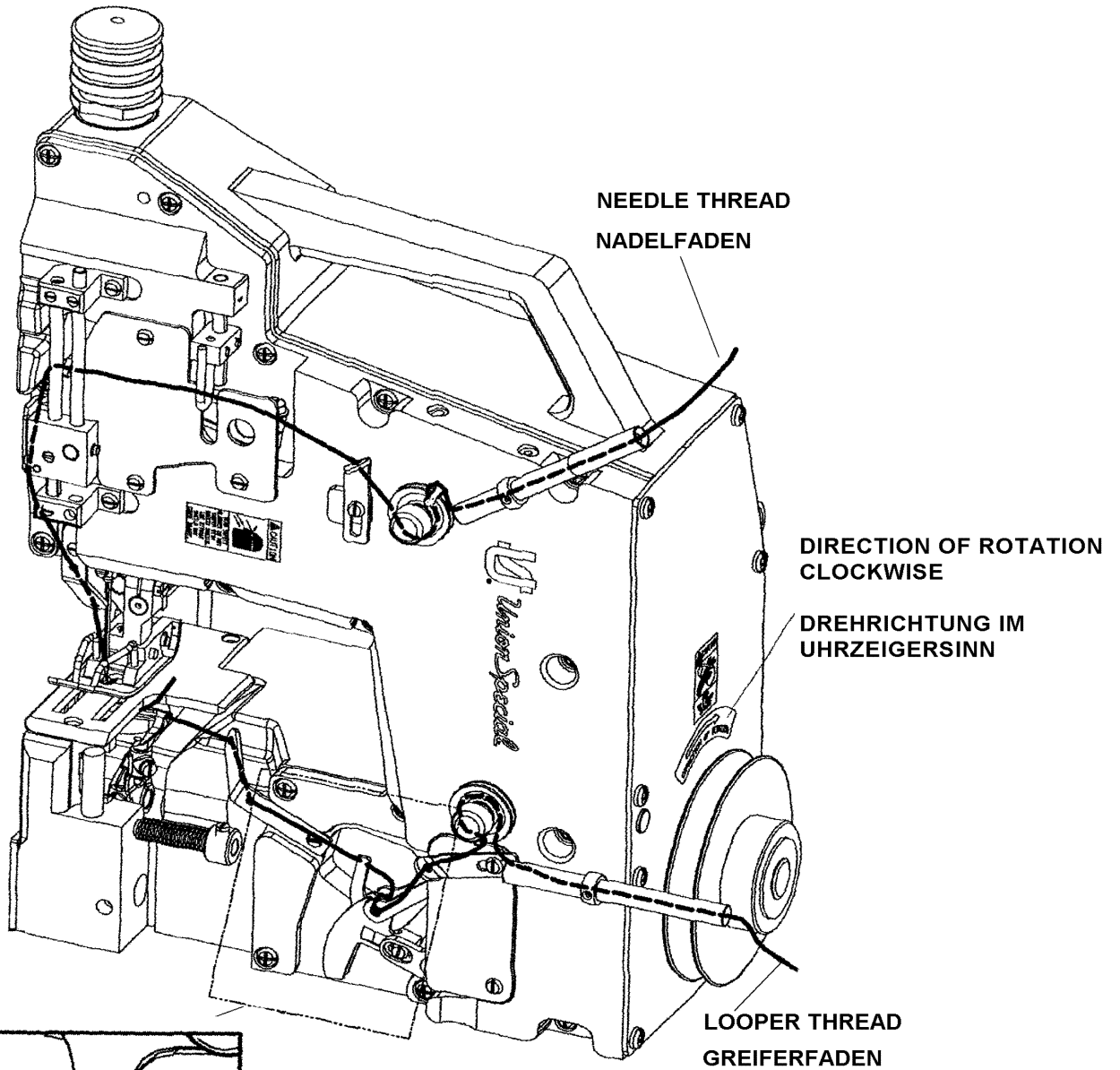


Turn off main power switch before threading! When using clutch motors without actuation lock wait until motor has completely stopped.

EINFÄDELN DER MASCHINE



Schalten Sie vor dem Einfädeln den Hauptschalter aus! Beim Gebrauch von Kupplungsmotoren ohne Betätigungssperre ist der Stillstand des Motors abzuwarten.



INSERTING NEEDLE

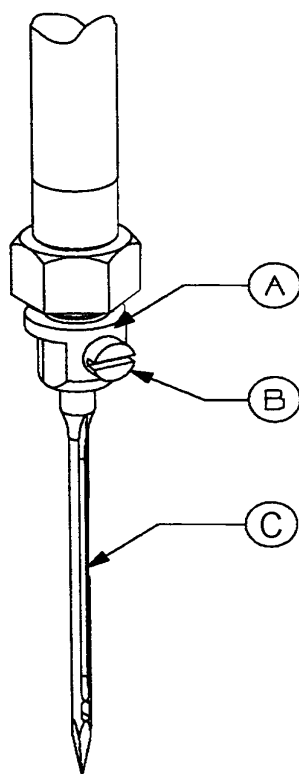
The standard needle is 9848GF 250/100. Insert needle according to the following procedure:

1. Bring needle head (A) to the highest position.
2. Loosen screw (B). Insert needle (C) into hole. The needle spot should face rearwards as viewed from the operator's side, with the tapered flat of the needle shank facing screw (B).
3. Retighten screw (B).

EINSETZEN DER NADEL

Die Standardnadel ist 9848GF 250/100. Setzen Sie die Nadel wie folgt ein:

1. Bringen Sie den Nadelkopf (A) in die obere Stellung.
2. Lösen Sie die Schraube (B). Setzen Sie die Nadel (C) so in die Bohrung ein, daß die Hohlkehle aus Bedienerseite nach hinten und die konische Fläche am Nadelkolben gegen die Schraube (B) zeigt.
3. Ziehen Sie die Schraube (B) wieder an.



Turn off main switch on machine before replacing the needle!



Schalten Sie vor dem Nadelwechsel den Hauptschalter der Maschine aus!

LUBRICATION

CAUTION! Oil has been drained from machine before shipping and the reservoir must be filled before beginning to operate. Use the oil with UNION SPECIAL Specification No. 175 which is delivered with the accessories of the machine. This oil is equivalent to a hydraulic oil according to ISO VG 22 and **can be purchased from UNION SPECIAL in 0.5 liter containers under part No. 28604U, or in 5 liter containers under part No. 28604V.**

It is recommended that oil and filter be changed after the first 200 hours of operation. Thereafter, oil and filters must be changed every 500 hours of operation depending on material being bagged.

ADDING OIL THE FIRST TIME AND WHEN OIL AND FILTER IS CHANGED:

1. Remove 26 mm oil fill screw (A) nearest oil level indicator (B) and 26 mm oil filter fill screw (C) above oil filter. Fill oil in filter, and then lock screw (C).
2. Add oil in the oil hole until oil registers in the oil level indicator (B).
3. **Run machine and add oil until oil line is at the center dot of the oil level indicator (B). The oil capacity of the machine with the filter is 0.5 l (18.0 ounces).**
4. Screw oil fill screw (A) back on and tighten.
5. The oil pressure gauge (D) should register 15 PSI (1 bar) while the machine is running.
6. The oil pressure and oil level should remain as above while the machine is in operation.
7. If the oil pressure registers more than 15 PSI (1 bar) loosen nut (E) and turn screw (F) counterclockwise to reduce the oil pressure.
8. Retighten nut (E).

NOTE: If the machine has not been used in a while, the oil level will take about 30 seconds machine running time to raise to the center lever, and the oil pressure to register at the normal pressure.
- Follow the same procedure with changing oil and filter.

NOTE: If during operation no oil pressure is indicated on the oil pressure gauge (D), shut off the machine and check the oil lines to make sure they are not bent improperly to reduce oil flow or if there is an obstruction in the oil line or oil siphon filters.

1. Oil and oil filter (G) should be replaced after the first 200 hours of operation. Thereafter oil and filters must be changed every 500 hours of operation.
2. Use Union Special Spec. 175 or equivalent.
3. The 5 mm Allen head oil drain screw (H) is located on the underside of the reservoir next to the filter.

ÖLEN

ACHTUNG! Vor dem Versand wurde das Öl aus der Maschine abgelassen, der Ölbehälter muß deshalb vor der Inbetriebnahme gefüllt werden. Verwenden Sie das im Zubehör der Maschine mitgelieferte Öl mit der UNION SPECIAL Spezifikation Nr. 175. Dieses Öl entspricht einem Hydraulik-Öl nach ISO VG 22 und **ist in 0,5 l Behältern unter der Teil Nr. 28604U, oder in 5 l Behältern unter der Teil Nr. 28604V von UNION SPECIAL erhältlich.**

Es wird empfohlen, Öl und Filter nach den ersten 200 Betriebsstunden zu wechseln, Danach sollen Öl und Filter alle 500 Betriebsstunden, abhängig vom Füllgut, gewechselt werden.

ERSTE ÖLFÜLLUNG SOWIE ÖL- UND FILTERWECHSEL:

1. Entfernen Sie die Öl-Einlaßschraube SW26 (A) beim Ölstands-Anzeiger (B) und die Ölfilter-Einlaßschraube (C) oberhalb des Ölfilters. Füllen Sie Öl in den Filter und verschließen Sie ihn danach mit der Schraube (C).
2. Füllen Sie Öl in die Ölbohrung, bis der Ölstands-Anzeiger (B) Öl anzeigt.
3. **Setzen Sie die Maschine in Betrieb und ergänzen Sie Öl, bis der Ölspiegel die Mitte des Ölstands-Anzeigers (B) erreicht hat. Die Ölfüllmenge der Maschine mit Filter beträgt 0,5 l (18.0 ounces).**
4. Verschließen Sie die Ölbohrung mit der Schraube (A).
5. Das Öldruck-Schauglas (D) soll 1 bar (15 PSI) im Dauerbetrieb der Maschine anzeigen.
6. Der Öldruck und der Ölstand soll beim Betrieb der Maschine (wie oben angegeben) in etwa konstant bleiben.
7. Falls der Öldruck 1 bar (15 PSI) übersteigt, lösen Sie die Mutter (E) und drehen Sie die Schraube (F) gegen den Uhrzeigersinn, um den Öldruck zu reduzieren.
8. Ziehen Sie die Mutter (E) wieder an.

BEACHTEN SIE: Wenn die Maschine einige Zeit außer Betrieb war, benötigt der Ölspiegel bei laufender Maschine etwa 30 Sekunden bis er zur Mitte des Ölstands-Anzeigers ansteigt und das Öl den Betriebsdruck erreicht.
- Folgen Sie dem gleichen Ablauf, wenn Sie Öl und Filter wechseln.

BEACHTEN SIE: Falls während des Betriebs kein Öldruck am Öldruckschauglas (D) angezeigt wird, schalten Sie die Maschine aus, und prüfen Sie die Ölleitungen, um sicher zu sein, daß sie nicht abgeknickt sind und den Ölfluß behindern oder ob die Ölleitung oder die Öl-Siphon-Filter verstopft sind.

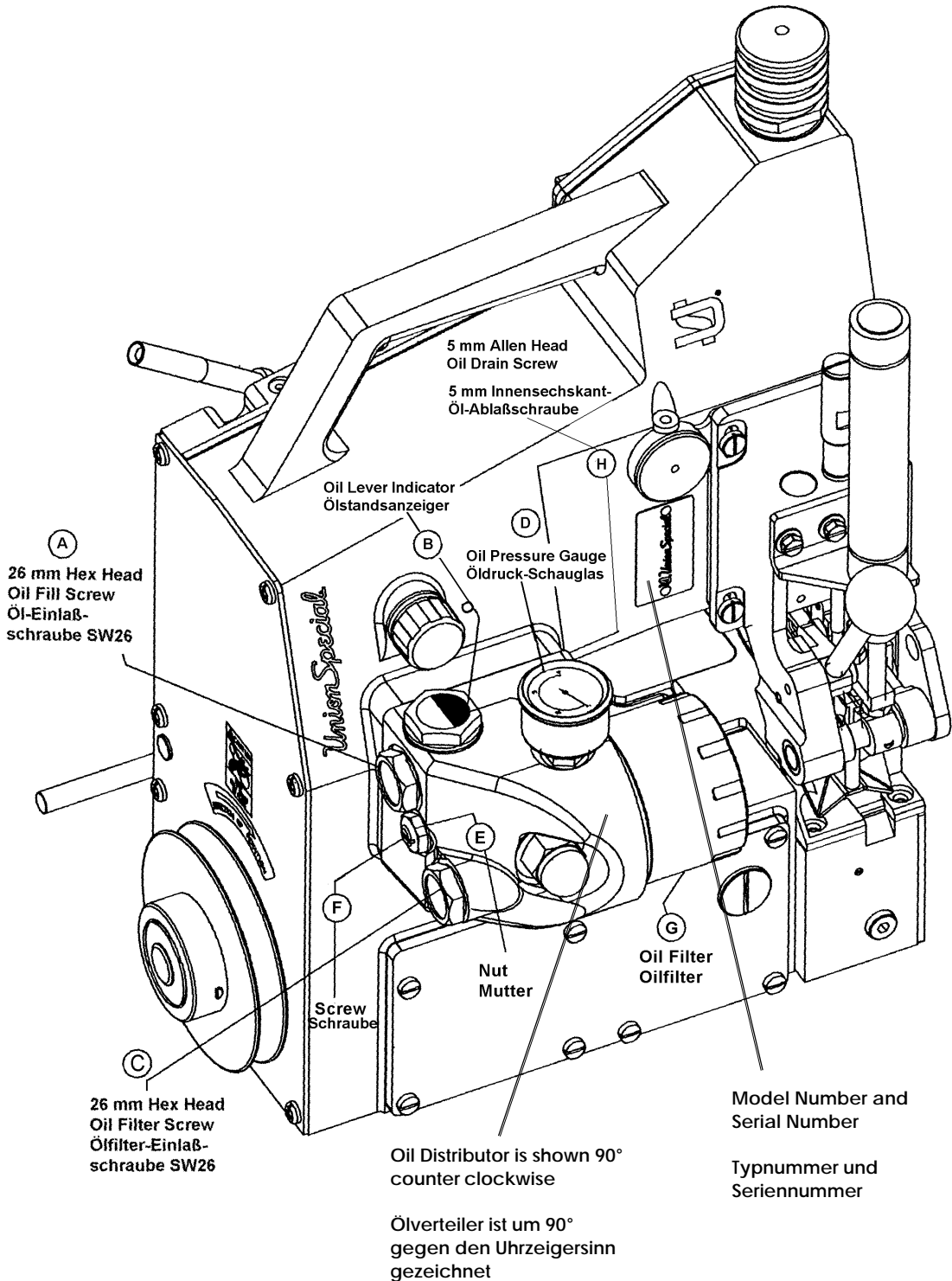
1. Öl und Ölfilter (G) sollen nach den ersten 200 Betriebsstunden gewechselt werden. Danach sollen Öl und Filter alle 500 Betriebsstunden gewechselt werden.
2. Verwenden Sie Union Special Öl Spezifikation 175 oder entsprechendes Öl.
3. Die 5 mm Innensechskant-Öl-Ablaßschraube (H) befindet sich an der Unterseite des Reservoirs in der Nähe des Filters.

LUBRICATION (CONT.)

4. Loosen the 5 mm Allen head oil drain screw (H), and oil fill screw (A).
NOTE: Create a funnel from under the oil drain to the drain can by making a "V" in precut heavy paper that will fit under the drain area and into the drain can. Remove oil drain screw (H). **Run the machine and drain the oil down the funnel** until no more oil is pumped from the machine.
5. **DO NOT run the machine after the oil is drained.** Replace oil drain screw (H), and retighten oil fill screw (A).

ÖLEN (FORTS.)

4. Lösen Sie die 5 mm Innensechskant-Öl-Ablaßschraube (H) und die Öl-Einlaßschraube (A).
BEACHTEN SIE: Verwenden Sie eine V-förmige stabile Papierrinne, die das Öl von der Ablaß-Öffnung in den Öl-Auffangbehälter leitet. Entfernen Sie die Öl-Ablaßschraube (H). **Lassen Sie die Maschine laufen und lassen Sie das Öl mittels der Papierrinne ab**, bis die Maschine aufhört, Öl abzupumpen.
5. **Lassen Sie die Maschine nicht laufen, nachdem das Öl abgelassen ist.** Drehen Sie die Öl-Ablaßschraube (H) wieder fest ein und ziehen Sie die Öl-Einlaßschraube (A) fest.



OIL FLOW DIAGRAM

The oiling system consists of pressurized oil 1 bar (15 PSI) through oil distributor (A) to four bearing areas (B), (E), (C), (D). From there, the oil is sent to strategic areas where oiling is necessary. First, the oil flows from the oil chamber (M) through the check valve (F) into the 3.5mm portion of the gerotor in the oil pump (G), through the main oil distribution pipe (J) in the oil housing (N) through the oil filter media (K), into the center of the oil filter (L), and out into the oil distributor (A) to the four bearing areas. The check valve (F) provides security to prevent oil from draining back into the sewing machine when the machine is idle.

There are two oil returns (I, H) located in the lowest part of the feed area. The oil in this area is returned to the oil chamber (M) by suction through the gerotor oil pump (G). The oil is ensured to stay in the oil chamber (M) by passing through an oil overflow tube (O) located in the oil chamber (M). The tube opening is above the oil line so oil will not return to the feed drive area.

There is also an oil siphon filter (P) attached to each return line to ensure filtered oil at all times.

NOTE: If oil pressure gauge does not function, make sure oil return lines and line filters (P) are not filled with foreign material preventing the oil to return. Check also to ensure that there is at least .060" (1.5 mm) gap between the end of the return tube (H) and the feed cover.

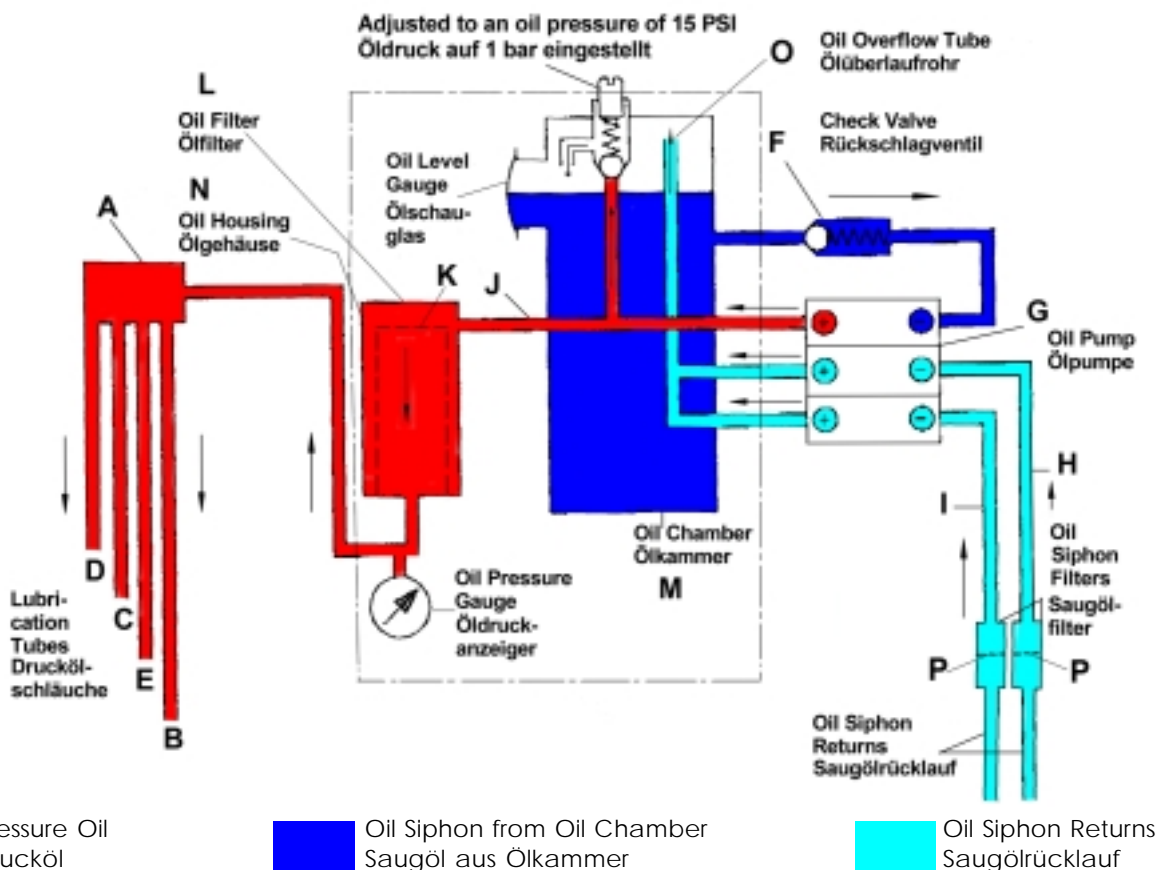
ÖLFLUSS-DIAGRAMM

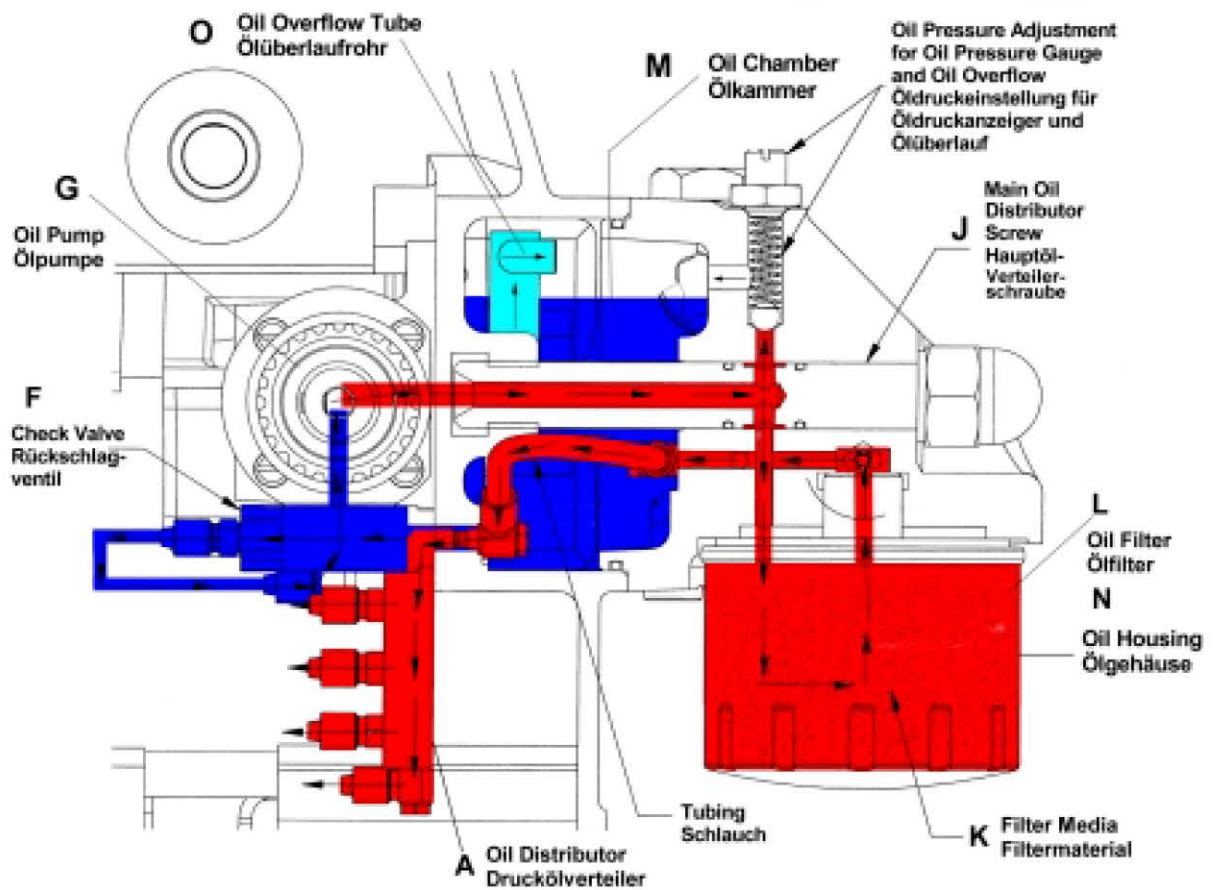
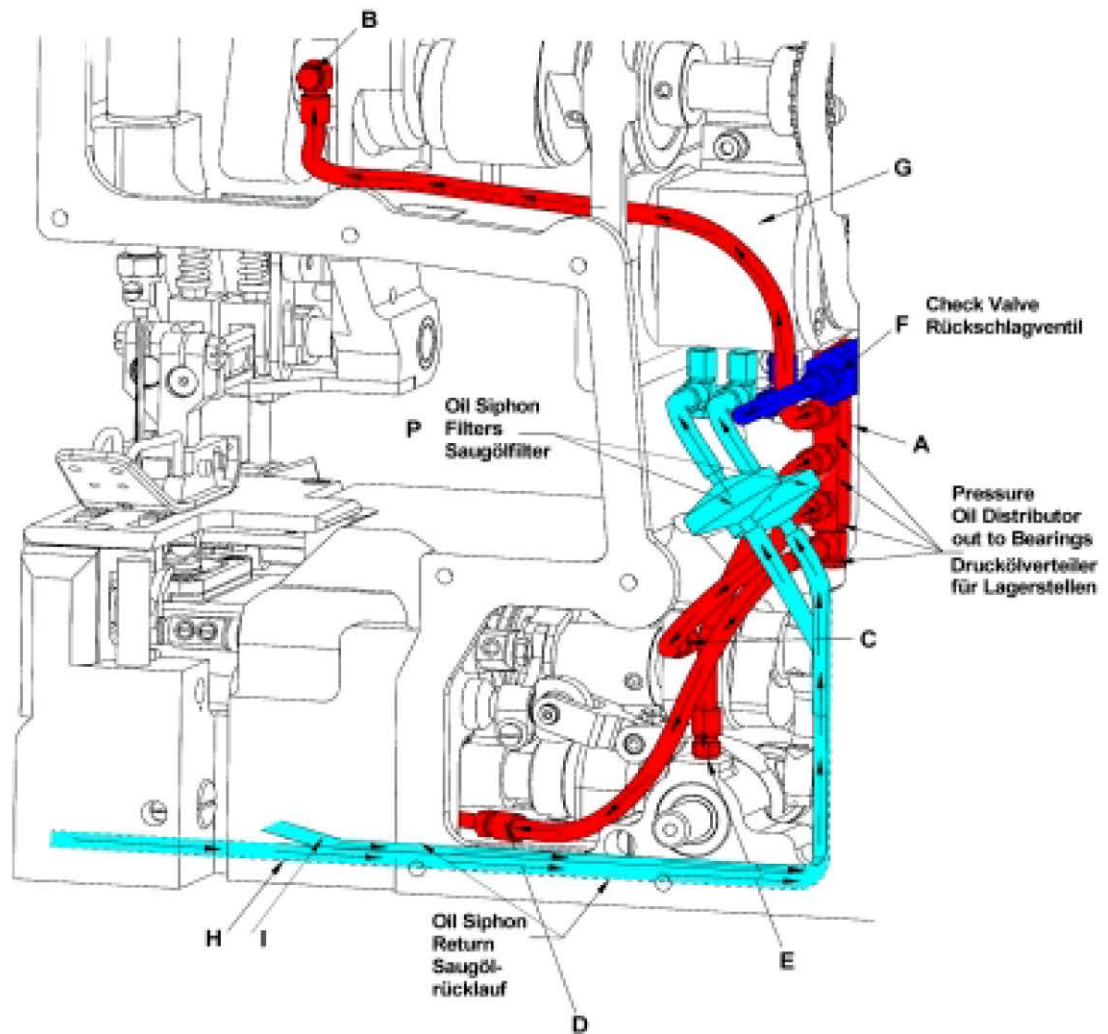
Die Druckschmierung arbeitet mit 1 bar Drucköl über einen Druckölverteiler (A), der vier Lagerstellen (B), (E), (C), (D) versorgt. Von dort aus werden die zu schmieren Stellen bedient. Zuerst fließt das Öl aus der Ölkammer (M) durch das Rückschlagventil (F) in den 3,5 mm Teil des Gerotors der Ölpumpe (G) durch die Hauptöl-Verteilerschraube (J) in das Ölgehäuse (N) und durch das Filtermaterial (K) in die Mitte des Ölfilters (L) und heraus in den Druckölverteiler (A) hin zu den vier Lagerstellen. Das Rückschlagventil (F) stellt sicher, daß kein Öl zurück in die Nähmaschine fließt, wenn die Maschine still steht.

Es sind zwei Saugölrückläufe (I, H) im untersten Teil des Transportbereichs vorhanden. Das Öl in diesem Bereich wird über den Saugölrücklauf mittels der Gerotor-Ölpumpe (G) in die Ölkammer (M) zurückgeführt. Das Öl verbleibt in der Ölkammer (M), da es durch ein in der Ölkammer (M) angeordnetes Ölüberlaufrohr (O) fließt. Die Rohröffnung befindet sich über dem Ölspiegel, so daß kein Öl in den Transportantriebsbereich zurückfließen kann.

Es sind auch Saugölfiler (P) in den Saugölrückläufen eingebaut, so daß nur gefiltertes Öl im Umlauf ist.

ACHTUNG: Falls der Öldruckanzeiger nicht funktioniert, stellen Sie sicher, daß die Saugölrückläufe (H, I) und Filter (P) nicht verstopft sind und dadurch den Ölrücklauf blockieren. Prüfen Sie auch, daß mindestens 1,5 mm Platz zwischen der Öffnung des Saugölrücklaufrohres (H) und der Transport-Abdeckung vorhanden ist.





OIL SPECIFICATION REQUIREMENTS

All oils shall be non compounded, straight mineral oils, of high viscosity index (will not thin down excessively with heat). Practically all oil companies have Union Special Specification 175 and their industrial representatives will make their recommendations conforming to Union Special requirements.

UNION SPECIAL SPEC. 175

Nominal Viscosity 100 S.S.U at 100°F (Nominally ISO Grade 22)

Viscosity at 100°F	90 - 125 S.U.S (22 cSt)
Flash Point (min.)	350°F (176°C)
Pour Point (max.)	20°F (- 7°C)
Color (max).	1
Neutralization No. (max).	0.10
Viscosity Index (D&D min.)	90
Copper Corrosion (max.)	1 A
Aniline Point	175-225°F (79-107°C)
Compounding	Not a requirement

ASTM = American Society for Testing Materials

NOTE: The use of non corrosive oxidation, rust and foam inhibitors and / or film strength, and lubricity enhancers is permitted, but these additives must be completely soluble in the oil, they must not separate, nor be removed by wick feeding. „EP“ (extreme pressure), tackiness / adhesive, lead soap and detergent additives are not permitted, nor are solid lubricants like graphite, and PTFE, etc.

ERFORDERLICHE ÖL-SPEZIFIKATIONEN

Sämtliche Öle sollten ungebundene, pure Mineralöle mit hoher Viskosität sein (verdünnen sich bei Hitze nicht übermäßig). Praktisch alle Ölgesellschaften haben Öle entsprechend der Union Special Spezifikationen 175 und ihre Vertreter in der Industrie werden ihre Empfehlungen gemäß unserer Vorgaben vornehmen.

UNION SPECIAL SPEZ. 175

Nominelle Viskosität 100 S.S.U bei 100° F (ISO VG 22).

Viskosität bei 100°F	90-125 S.U.S (22 cSt)
Flammpunkt (min.)	350°F (176°C)
Stockpunkt (max.)	20°F (-7°C)
Farbe (max.)	1
Neutralisationsfaktor (max.)	0,10
Viskositätsindex (D&D min.)	90
Korrosionswirkung auf Kupfer (max.)	1 A
Anilinpunkt	175-225°F (79-107°C)
Verbundbildung	nicht gefordert

ASTM = Amerikanische Gesellschaft für Materialprüfung

BEACHTEN SIE: Die Verwendung nicht korrosiver Oxydations-, Rost-, und Schaumverhüter und / oder Filmverstärkern und Fließverbesserer ist erlaubt, jedoch müssen diese Additive vollkommen öllöslich sein und dürfen nicht ausfallen bzw. in den Dichten ausgeschieden werden. „EP“ (extremer Druck)-, Klebrigkeits- / Haftungs-, Bleiseife- und Reinigungsmittel-Zusätze sind unzulässig, sowie auch feste Schmierstoffe wie Graphit und PTFE usw.

ADJUSTING THE STITCH LENGTH

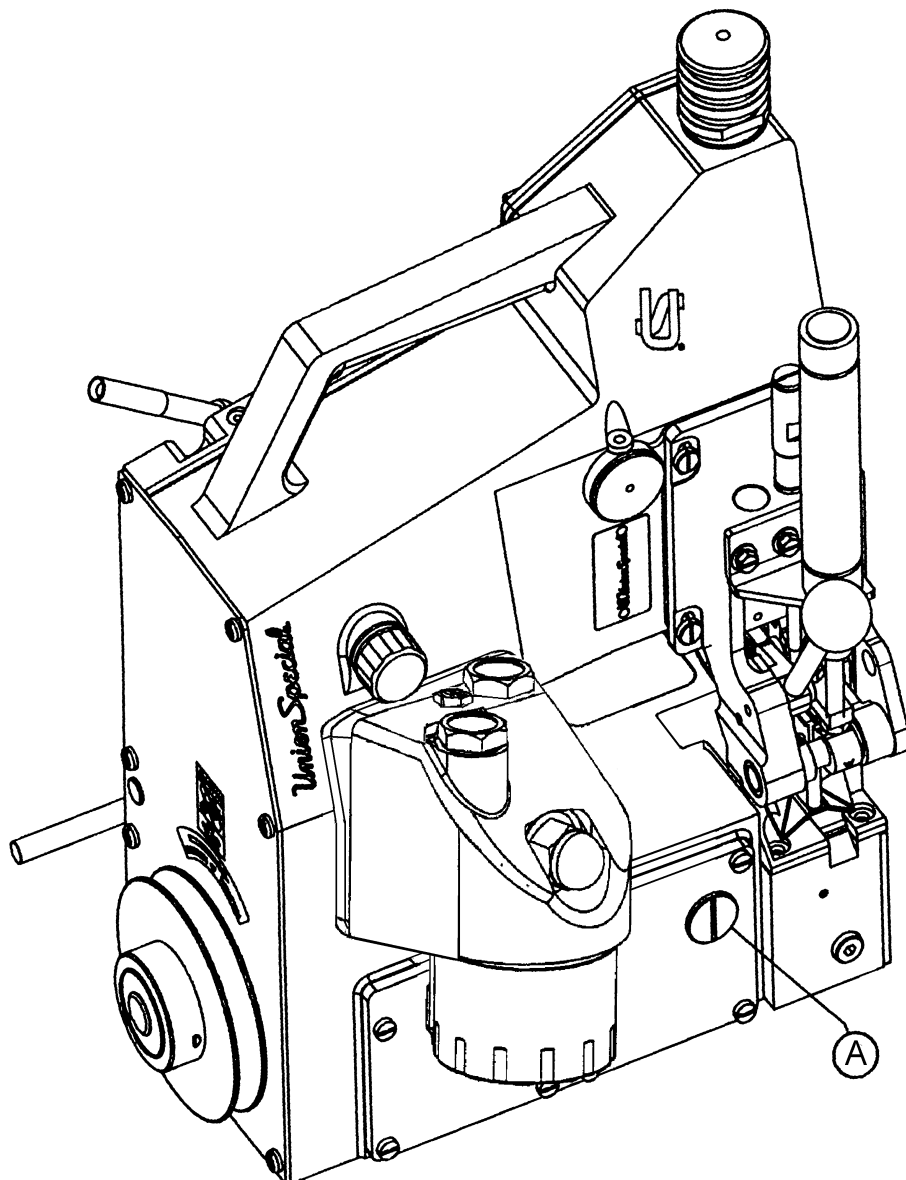
1. Remove screw (A).
2. Turn handwheel until center adjustment screw is located.
3. Turn adjustment screw clockwise to lengthen stitch length.
4. Turn adjustment screw counterclockwise to shorten stitch length.
5. Replace screw (A) after adjustment is made.

NOTE: Needle guard requires no readjustment when stitch length is changed.

STICHLÄNGEN-EINSTELLUNG

1. Entfernen Sie die Schraube (A).
2. Drehen Sie die Riemenscheibe bis die mittig angeordnete Einstellschraube sichtbar wird.
3. Drehen der Einstellschraube im Uhrzeigersinn vergrößert die Stichtlänge.
4. Drehen der Einstellschraube gegen den Uhrzeigersinn verkleinert die Stichtlänge.
5. Drehen Sie die Schraube (A) nach der Einstellung wieder ein.

BEACHTEN SIE: Der Nadelanschlag muß bei Stichtlängenänderung nicht nachgestellt werden.



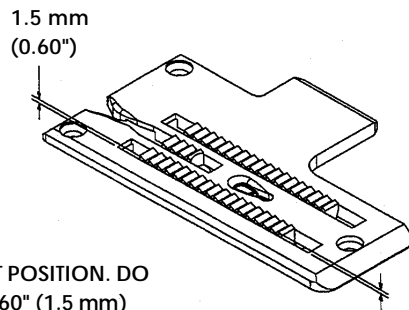
Turn off main power before setting stitch length! When using clutch motors without actuation lock wait until the motor has completely stopped.



Schalten Sie vor dem Einstellen der Stichtlänge den Hauptschalter aus! Beim Gebrauch von Kupplungsmotoren ohne Betätigungssperre ist der Stillstand des Motors abzuwarten.

FEED DOG SETTING

Set the height of the feed dog in its highest position so that the rear teeth project .060" (1.5 mm) above the throat plate surface. Tilt front of the feed dog to be at its highest position when tilted, but not exceed .060" (1.5 mm).



TILT TO HIGHEST POSITION. DO NOT EXCEED .060" (1.5 mm)

GENEIGT IN HÖCHSTE STELLUNG, ABER NICHT MEHR ALS 1,5 mm

TRANSPORTEUR-EINSTELLUNG

Stellen Sie die Höhe des Transporteurs in seiner höchsten Stellung so ein, daß die hinteren Zähne 1,5 mm aus der Stichplatte ragen. Neigen Sie die Vorderseite des Transporteurs in seine höchste Stellung, aber nicht mehr als 1,5 mm.

CHAINING SECTION SETTING

The chaining section lever must be parallel to the throat plate. Adjust the screws of the chaining section shank to have slight movement forward and backward. This is required for securing the thread chain.

1. Locate front raised portion of chaining section .276" to .354" (7 - 9 mm) from rear of needle.
2. Rest the chaining section bottom on the top of the throat plate. Both sides of bottom must have "0" clearance with the throat plate.
3. With the feed dog at the top position, check to insure that the chaining section bottom lays flat front to rear on the feed dog. Adjust with the front and rear screws on the underside of chaining section shank. Set the front screw .020" to .040" (0.5 to 1 mm) and the rear screw to .020" (0.5 mm) to the underside of the shank.

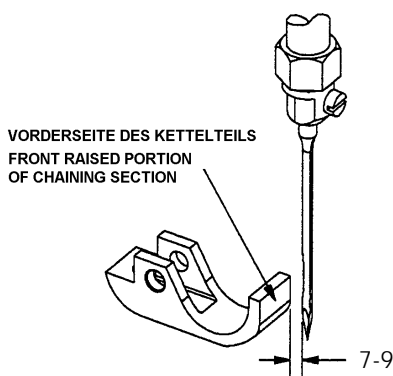
NOTE: These screws must be loctited. Use Union Special Part No. 999-114C.

KETTELTEIL-EINSTELLUNG

Der Kettelteil-Halter soll parallel zur Stichplatte stehen. Stellen Sie die Schrauben der Kettelteil-Nabe so ein, daß die Nabe noch etwas hin- und herbewegbar ist. Dies ist zum Sichern der Fadenkette erforderlich.

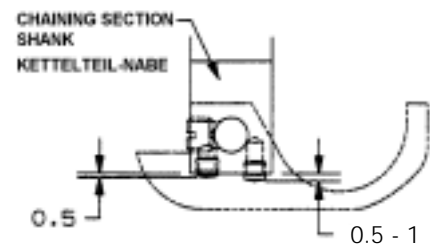
1. Die Vorderseite des Kettelteils soll 7 bis 9 mm von der Rückseite der Nadel entfernt sein.
2. Setzen Sie die Kettelteil-Sohle auf die Stichplatte auf. Sie darf nicht verkantet sein.
3. Wenn der Transporteur in seiner oberen Stellung ist, prüfen Sie, daß die Kettelteil-Sohle plan vorn und hinten auf dem Transporteur aufliegt. Stellen Sie dies mit der vorderen und hinteren Schraube an der Unterseite der Kettelteil-Nabe ein. Stellen Sie die vordere Schraube auf 0,5 bis 1 mm und die hintere Schraube auf 0,5 mm relativ zur Unterseite der Nabe ein.

BEACHTEN SIE: Diese Schrauben müssen mit Loctite gesichert werden. Verwenden Sie Union Special Teil Nr. 999-114C.



VORDERSEITE DES KETTELTEILS
FRONT RAISED PORTION
OF CHAINING SECTION

7-9



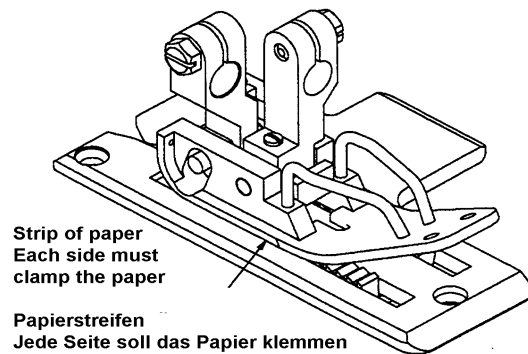
CHAINING SECTION
SHANK
KETTELTEIL-NABE

0.5

0.5 - 1

PRESSER FOOT SETTING

The presser foot and chaining section must rest as flat as possible on the throat plate. This can be checked with a strip of paper under each side of presser foot, being careful not to get under the chaining section. An equal amount of force should be required for each strip. The presser lever must be parallel to the throat plate.



DRÜCKERFUSS-EINSTELLUNG

Der Drückfuß und das Kettelteil sollen plan auf der Stichplatte aufliegen. Dies kann mittels eines Papierstreifens unter jeder Seite des Drückfußes geprüft werden. Klemmen Sie die Streifen nicht unter den Kettelfuß. Die Streifen sollten gleichmäßig geklemmt werden. Der Drückfußhalter soll parallel zur Stichplatte stehen.

PRESSER FOOT AND CHAINING SECTION PRESSURE

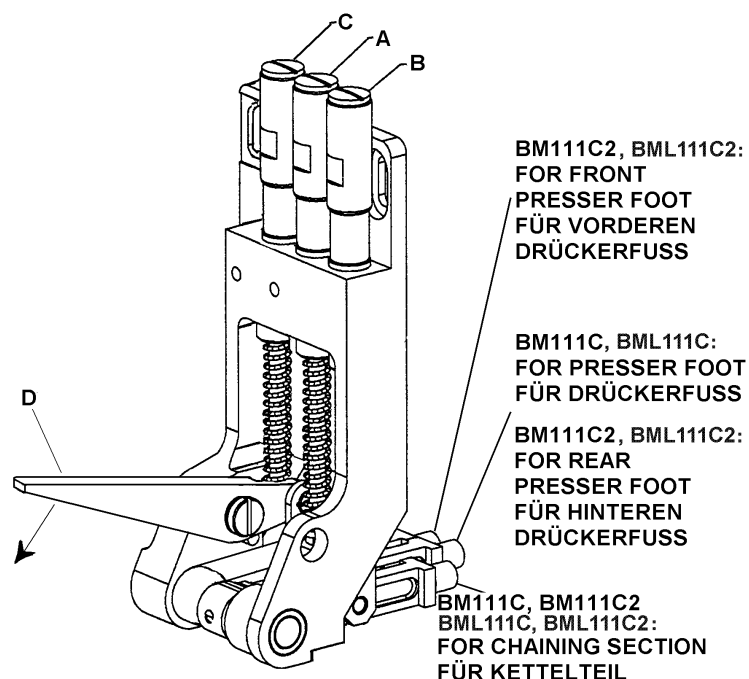
1. Turning adjustment screw (A) for (rear) presser foot pressure clockwise increases the pressure, while counter clockwise decreases the pressure. Set required force at 16 to 17 lbs. (75 N).
2. Turning chaining section pressure adjustment screw (B) clockwise increases the pressure, while counter clockwise decreases the pressure. Set required force at 24 to 25 lbs. (110 N).
3. Turning adjustment screw (C) for front presser foot pressure clockwise increases the pressure, while counter clockwise decreases the pressure. Set required force at 16 to 17 lbs. (75 N).

Measurement made by pulling on lever (D).

DRÜCKERFUSS- UND KETTELTEILDRUCK

1. Drehen der Einstellschraube (A) für den (hinteren) Drückfußdruck im Uhrzeigersinn erhöht den Druck. Drehen gegen den Uhrzeigersinn reduziert den Druck. Stellen Sie die erforderliche Kraft auf 75 N (16 bis 17 lbs.) ein.
2. Drehen der Kettelteildruck-Einstellschraube (B) im Uhrzeigersinn erhöht den Druck. Drehen gegen den Uhrzeigersinn reduziert den Druck. Stellen Sie die erforderliche Kraft auf 110 N (24 bis 25 lbs.) ein.
3. Drehen der Einstellschraube (C) für den vorderen Drückfußdruck im Uhrzeigersinn erhöht den Druck. Drehen gegen den Uhrzeigersinn reduziert den Druck. Stellen Sie die erforderliche Kraft auf 75 N (16 bis 17 lbs.) ein.

Gemessen wird durch Ziehen am Hebel (D).

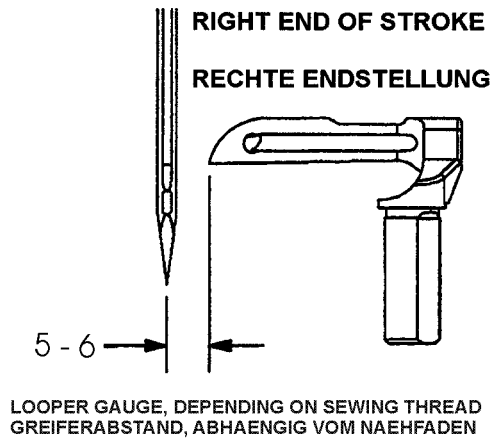


LOOPER SETTING

Set the looper so that the looper point is 5 - 6 mm from the centerline of the needle, when the looper is at its furthest position to the right. Looper gauge number 21225-7/32 is available for setting the looper. The looper should pass as close as possible to the back of the needle .000" to .002" (0.00 to 0.05 mm) clearance. For adjustment, loosen screw in the looper holder, move forward or backward as required. Retighten screw in looper holder.

GREIFER-EINSTELLUNG

Stellen Sie den Greifer so ein, daß der Abstand von Mitte Nadel bis zur Spitze des Greifers 5 - 6 mm beträgt, wenn der Greifer in seiner rechten Endstellung ist. Die Greifereinstellehre Nr. 21225-7/32 erleichtert diese Einstellung. Der Greifer soll so dicht wie möglich hinter der Nadel im Abstand von 0,00 bis 0,05 mm vorbeigehen. Zur Einstellung lösen Sie die Schraube im Greiferhalter und bewegen sie ihn nach Bedarf vor oder zurück. Ziehen Sie die Schraube im Greiferhalter wieder an.

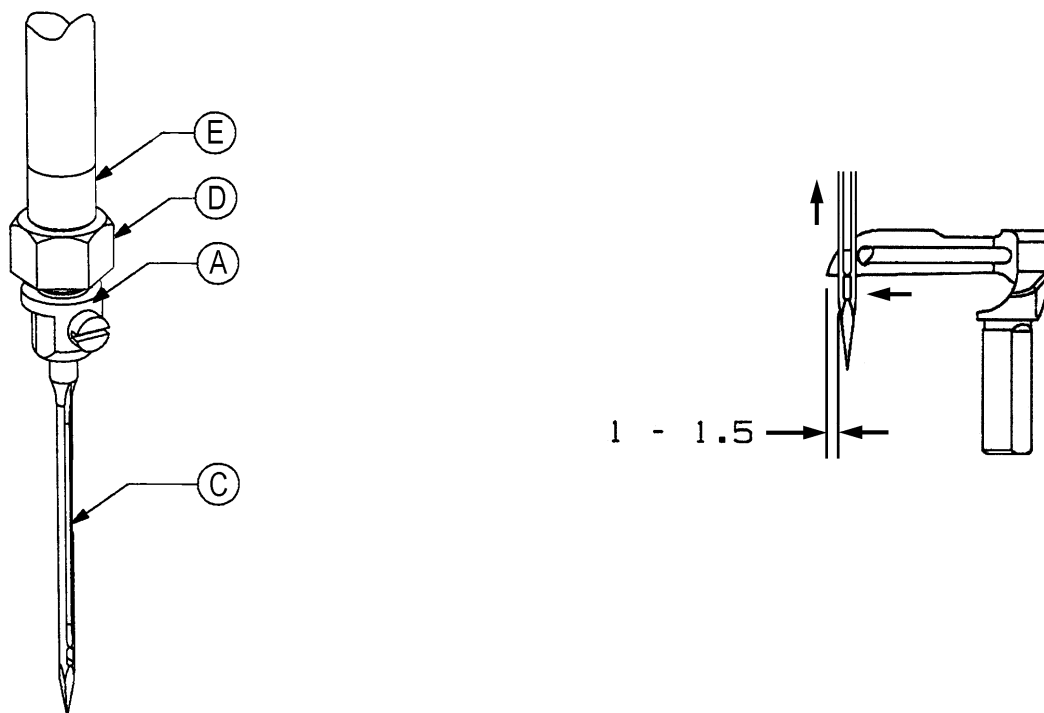


NEEDLE HEIGHT SETTING

Loosen nut (D). Set needle height by turning the needle head (A) in the needle bar (E) so that the eye is flush with the bottom of the looper blade when looper point is .040" to .060" (1 to 1.5 mm) left to the left side of the needle (C). Lock needle head (A) by retightening nut (D). Recheck looper setting.

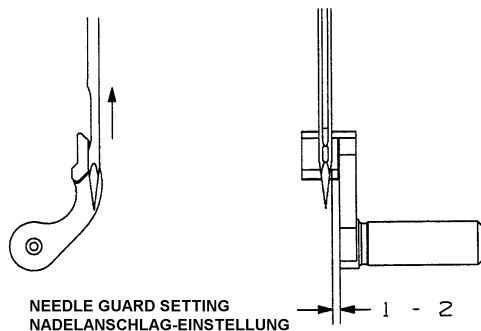
NADELHÖHEN-EINSTELLUNG

Lösen Sie die Mutter (D). Stellen Sie die Nadelhöhe durch Ein- oder Herausdrehen des Nadelkopfes (A) in der Nadelstange (E) so ein, daß die Oberkante des Nadelöhrs mit der Unterkante der Greiferklinge auf gleicher Höhe ist, wenn die Greiferspitze 1 bis 1,5 mm über die linke Seite der Nadel (C) hinaussteht. Sichern Sie den Nadelkopf (A) durch Kontern mit der Mutter (D). Prüfen Sie nochmals die Greifereinstellung.



NEEDLE GUARD SETTING

1. Slip shaft of guard into holder.
2. Position the guard about central in the clearance of the rubber sealing frame.
3. Position the guard so the guard shank clears the right side of the needle. Allow .040" to .080" (1 to 2 mm) so if the largest diameter needle is ever used, it will clear.
4. Rotate handwheel to bring the tip of the looper close to the right side of the needle, then push the guard to just contact the needle and not deflect it. Tighten the guard with one screw. Rotate adjustable pulley in direction of arrow to check this setting. If good, tighten both screws very tight (will not have to be reset when changing stitch length).



NADELANSCHLAG-EINSTELLUNG

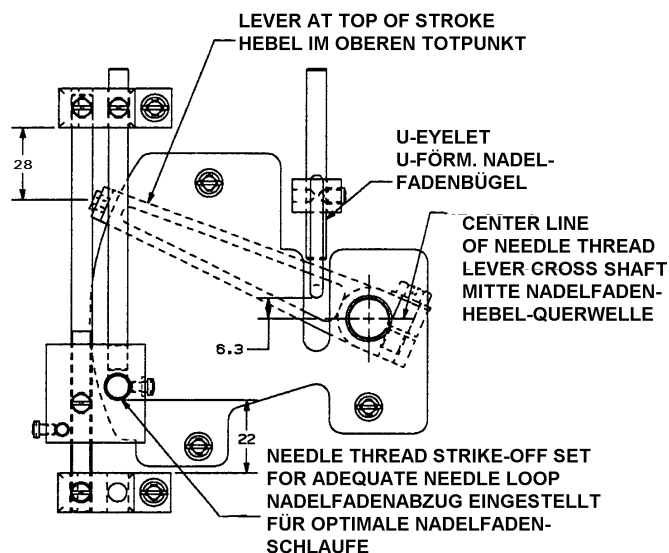
1. Schieben Sie den Schaft des Anschlags in den Halter.
2. Setzen Sie den Anschlag etwa mittig in die Aussparung des Gummi-Dichtrahmens.
3. Setzen Sie den Anschlag so, daß der Anschlagsschenkel rechts der Nadel 1 bis 2 mm Abstand aufweist, so daß auch die dickste Nadel noch Platz hat.
4. Drehen Sie das Handrad bis die Greiferspitze die rechte Seite der Nadel erreicht. Drücken Sie den Anschlag so an die Nadel, daß er gerade die Nadel berührt, aber nicht ablenkt. Befestigen Sie den Anschlag mit nur einem Gewindestift. Drehen Sie die Riemenscheibe ein volle Umdrehung in Pfeilrichtung, um diese Einstellung zu kontrollieren. Falls sie in Ordnung ist, ziehen Sie beide Schrauben fest an (muß bei Stichlängenänderung nicht nachgestellt werden).

NEEDLE THREAD CONTROL

1. Needle thread lever to be set 1 1/8" (28 mm) from the center of needle thread lever eyelet hole to the underside of the top needle thread strike-off support bracket.
2. The underside of 'U' shaped needle thread control eyelet should be 1/4" (6.3 mm) above the center line of the needle thread lever cross shaft.
3. Set eyelet that it is directly left of needle thread tension assembly to the bottom of its slot.

NADELFADENKONTROLLE

1. Stellen Sie den Nadelfadenhebel von Mitte Nadelfadenhebel-Öse bis Unterseite des oberen Fadenabzugsträgers auf das Maß 28 mm ein.
2. Die Unterseite des U-förmigen Nadelfadenbügels soll auf das Maß 6,3 mm über Nadelfadenhebel-Querwelle eingestellt werden.
3. Befestigen Sie die links neben der Nadelfadenspannung angeordnete Fadenöse im unteren Schlitzbereich.

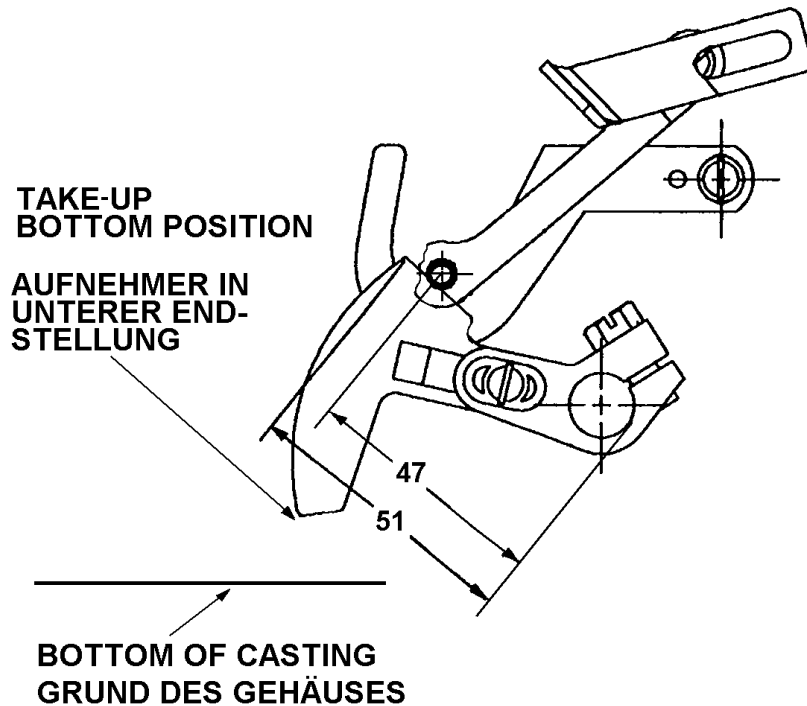


LOOPER THREAD CONTROL

1. Set the cast off edge of looper thread take-up to be 2.000" (51 mm) from the outside of the looper thread take-up shaft.
2. Set the center line of the take-up eyelet hole to be 1.850" (47 mm) from the outside of the looper thread take-up shaft.
3. Set the edge of the looper thread take-up so that the take-up eyelet hole is just free when the take-up is at the end of its stroke.

GREIFERFADENKONTROLLE

1. Stellen Sie die Abzugskante des Greiferfadenabzugs bis Außenkante Greiferfadenabzugswelle auf das Maß 51 mm ein.
2. Stellen Sie die Mitte der Abzugsöse bis Außenkante Greiferfadenabzugswelle auf das Maß 47 mm ein.
3. Stellen Sie die Kante des Greiferfadenabzugs in Hubende so ein, daß die Abzugsöse gerade frei ist.

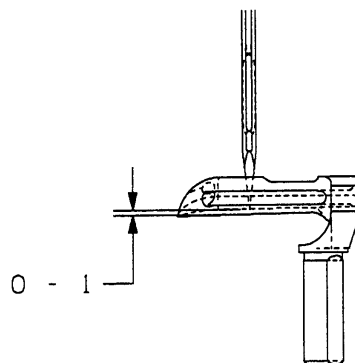


LOOPER THREAD TAKE-UP SETTING

The looper thread should cast-off at the high point of the cam of the thread take up when the tip of the needle is within .040" (1 mm) above the bottom of the looper blade. Increase the amount of the looper thread when lengthening the stitch by raising the cast-off cam in its slot. Recheck the cast-off setting.

GREIFERFADENAUFNEHMER-EINSTELLUNG

Der Greiferfaden soll dann am höchsten Punkt der Kurve des Fadenaufnehmers „abspringen“, wenn die Spitze der Nadel innerhalb 1 mm oberhalb der Unterkante der Greiferklinge steht. Sie vergrößern die Greiferfadenmenge - bei größerer Stichtlänge - durch Höherstellen des Fadenaufnehmers in seinem Aufnahmeschlitz. Prüfen Sie nochmals die Greiferfadenkontrolle.



LOOPER THREAD CAST-OFF

GREIFERFADEN-"ABSPRINGEN"

STITCH FORMATION AND THREAD TENSION

Set the needle thread tension to be light enough to maintain a needle loop at the tip of the needle one half the length of one stitch.

There should be approximately 9 ounces (2.5 N) of needle thread tension at the needle thread tension assembly and 2.5 ounces (0.7 N) of looper thread tension at the looper thread tension assembly.

Use just enough needle thread strike-off to be set with the „U“-shaped needle thread control eyelet to form an adequate needle loop.

STICHBILDUNG UND FADENSPIGUNG

Stellen Sie die Nadelfadenspannung so ein, daß bei Bildung einer halben Stichlänge eine ausreichend große Nadelfadenschlinge an der Nadelspitze gebildet wird. Die Nadelfadenspannung an der Nadelfadenspanneinrichtung beträgt ca. 2,5 N (9 ounces), die Greiferfadenspannung an der Greiferfadenspanneinrichtung ca. 0,7 N (2,5 ounces).

Ziehen Sie nur soviel Nadelfaden mit dem „U“-förmigen Nadelfadenbügel ab, daß eine ausreichend große Nadelfadenschlinge gebildet wird.

STYLES BM111C, BML111C

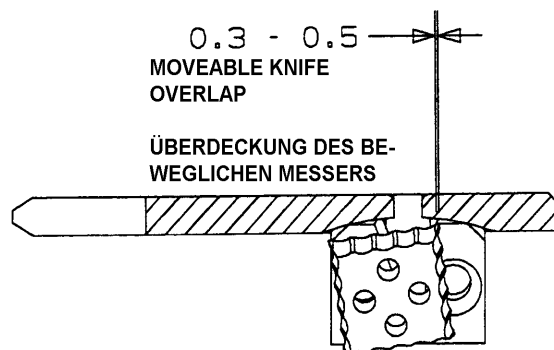
THREAD CHAIN CUTTER SETTING

The knife tip of the stationary knife is positioned just below underside of the throat plate. The moveable knife tip should move freely .012" to .020" (0.3 to 0.5 mm) below the throat plate and its cutting edge overlap the cutting edge of the stationary knife by .020" (0.5 mm) when in cutting position.

TYPEN BM111C, BML111C

FADENKETTENABSCHNEIDER-EINSTELLUNG

Die Messerspitze des feststehenden Messers ist knapp unter der Unterseite der Stichplatte angeordnet. Die Spitze des beweglichen Messers soll sich frei mit einem Abstand von 0,3 bis 0,5 mm unter der Stichplatte bewegen und seine Schneidkante soll die Schneidkante des feststehenden Messers 0,5 mm in Schneidstellung überlappen.



DISASSEMBLY OF MAIN SHAFT AND CRANKSHAFT AND THEIR COMPONENTS

1. Drain the oil while machine is still installed (see also page 11).
2. Remove 10082K Cover.
3. Remove needle thread and looper thread levers from its shafts.
4. Loosen (16) screw and remove 10082H Front Cover.
5. Loosen (8) screws and remove 10082G Rear Cover.
6. Only on BM(L)111C: Remove the complete 29126FU Knife Drive Assembly.
7. Loosen the acorn nut of the distribution housing with a wrench 24 mm. Also the oil filter has to be removed. Please make sure that the 10093D Threaded Tube remains in the distribution housing.
Caution! Oil.
8. Loosen (3) 80 Screws and remove A9469QA Handwheel.
Loosen (2) 22894AV Screws and remove A9469QB Hub.
9. Loosen (6) screws and remove right 10082J Belt Cover.
10. Loosen 10067 Belt Tension Lever and remove 10042J Timing Belt.
11. Remove needle bar guard with a 35 mm open end wrench.
12. Loosen (3) SS9151120CP Screws and remove upper 10021E Belt Puller.
13. Loosen (2) 22894AV Screws and remove 10021D Hub.
14. Loosen (3) SS4151215SP Screws and remove 10042 K Flange.
15. Loosen 10095F Nut on 10018A Needle Head and the needle head from 10017 Needle Bar.
16. Install 21227EX Oil Seal Tool on lower end of 10017 Needle Bar to protect 660-1085 Lip Seal of 10054 Lower Needle Bar Bushing. Loosen SS6150810SP Clamping Screw of 10016 Needle Bar Connection and remove needle bar upwards.
17. Loosen (2) 22894AV Screws of 10091 Counter Weight of needle bar drive. Remove 10047B Crank Pin and 10045N Needle Drive Connecting Rod.
Note, a 660-1059 Washer is located between needle drive connecting rod and counter weight.
Keep 10037 Needle Drive Slide Plate in place in housing.
18. Remove 10091 Counter Weight.

DEMONTAGE DER HAUPTWELLE UND KURBELWELLE SOWIE IHRER KOMPONENTEN

1. Lassen Sie das Öl ab, solange Maschine noch in Betrieb ist (siehe auch Seite 11).
2. Entfernen Sie die Abdeckung 10082K.
3. Entfernen Sie die Nadelfaden- und Greiferfadenabzugshebel von den Wellen.
4. Lösen Sie die (16) Schrauben und entfernen Sie den Frontdeckel 10082H.
5. Lösen Sie die (8) Schrauben und entfernen Sie den hinteren Deckel 10082G.
6. Nur bei BM(L)111C: Entfernen Sie den kompletten Messerantrieb 29126FU.
7. Lösen Sie die Hutmutter des Verteilergehäuses mit einem Steckschlüssel SW24. Ebenso muß der Ölfilter abgeschraubt werden. Dabei ist darauf achten, daß das Gewinderohr 10093E im Verteilergehäuse bleibt.
Vorsicht! Öl.
8. Lösen Sie die (3) Senkschrauben 80 und entfernen Sie das Handrad A9469QA.
Öffnen Sie die beiden Gewindestifte 22894AV und entfernen Sie die Nabe A9469QB.
9. Lösen Sie die (6) Schrauben und entfernen Sie den rechten Riemendeckel 10082J.
10. Lösen Sie den Riemenspanner 10067 und entfernen Sie den Zahnriemen 10042J.
11. Entfernen Sie den Nadelstangenschutz mit einem Gabelschlüssel SW35.
12. Lösen Sie die (3) Schrauben SS9151120CP und entfernen Sie das obere Zahnriemenrad 10021E.
13. Öffnen Sie die (2) Gewindestifte 22894AV und entfernen Sie die Zahnradnabe 10021D.
14. Lösen Sie die (3) Schrauben SS4151215SP und entfernen Sie den Flansch 10042K.
15. Lösen Sie die Mutter 10095F am Nadelkopf 10018A und den Nadelkopf aus der Nadelstange 10017.
16. Schieben Sie die Montagehilfe 21227EX auf das untere Ende der Nadelstange 10017, um den Wellendichtring 660-1085 der unteren Nadelstangenbuchse 10054 zu schützen. Öffnen Sie die Klemmschraube SS6150810SP der Nadelstangenverbindung 10016 und entfernen Sie die Nadelstange nach oben.
17. Öffnen Sie die (2) Gewindestifte 22894AV im Gegengewicht 10091 des Nadelstangenantriebs. Entfernen Sie den Kurbelzapfen 10047B und das Nadelstangen-Antriebspleuel 10045N. Beachten Sie, daß zwischen Antriebspleuel und Gegengewicht eine Distanzscheibe 660-1059 montiert ist.
Belassen Sie die Gleitführung 10037 für den Nadelantrieb im Gehäuse.
18. Entfernen Sie das Gegengewicht 10091.

19. Remove 670G224 Plug for 10022G Shaft at the rear side of the machine housing.
20. Loosen ball screw of 291126FP Bearing and (3) SS8660612TP Screws of 10040B Eccentric.
21. Slide 10022G Shaft to the rear out of the housing.
22. Loosen (2) SS8660612TP Screws of 10033J Collar for ball bearing as well as (3) SM6051202TP Screws of 29126FN Oil Pump and pull mainshaft to the right out of the housing.
Keep 660-1029 Retaining Ring in place in housing.
23. Loosen (4) SS61210050SP Screws for 10084B Sealing Bellow, sealing washer and sealing frame.
24. Loosen SS8660612TP Screw and pull 10034 Drive Bar with sealing bellow upwards.
25. Loosen SS9151740CP Screw on 10034C Feed Driving Lever, (2) SS8660612TP Screws of 10033C Collar and SS8151230SP Screw for 10095C Eccentric Bolt.
26. Pull feed mechanism to the left. Note 10095B Washer between feed driving lever and bushing. Remove 29916FR Feed Drive Assembly.
27. Loosen SS8660612TP Screw of 10035 Fork for 10022E Needle Guard Shaft and pull shaft to the left.
28. Loosen 22894AW Screw and pull 10013A Looper Holder off 10043 Looper Bar. Loosen SS7111410SP Screw of 10035 Fork for looper bar. Screw out 10043 Looper Bar from 10035E Looper Drive Joint using 3 mm Allen wrench.
29. Loosen (3) SS6151440SP Outer Screws of 10042B Flange for 10022 Crankshaft.
30. Loosen 22894AV Screw of 10013 Looper Drive Rocker and push 10022D Knife Drive Crankshaft to the rear.
31. Loosen (4) SS8661012TP Screws of 29126FS Stitch Length Adjusting Mechanism. The first screw in operating direction of the small outside diameter of 10042A Flange is fixed to the crankshaft flat.
32. Pull 29126FT Crankshaft Assembly to the right out of the housing. The ball of looper drive rocker should be in the top position on the crankshaft for the mechanism to have easy exit out of the housing.
33. If the 29126FS Stitch Length Adjusting Mechanism has to be disassembled the two SS7080520SP Screws which press against SM6043002TN Allen Head Screws for 660-1047 Washers have to be loosened first.
19. Entfernen Sie den Stopfen 670G224 für die Welle 10022G an der Maschinenrückseite.
20. Lösen Sie die Kugelschraube des Lagers 29126FP und die (3) Gewindestifte SS8660612TP im Exzenter 10040B.
21. Schieben Sie die Welle 10022G nach hinten aus dem Gehäuse.
22. Öffnen Sie die (2) Gewindestifte SS8660612TP im Stelling 10033J des Kugellagers 660-1056, sowie die (3) Befestigungsschrauben SM6051202TP der Ölpumpe 29126FN und ziehen Sie die Hauptwelle 10022F nach rechts aus dem Gehäuse.
Belassen Sie den Sicherungsring 660-1029 im Gehäuse.
23. Lösen Sie die (4) Schrauben SS6121050SP für den Dichtbalg 10084B, die Dichtplatte und den Dichtrahmen.
24. Lösen Sie die Befestigungsschraube SS8660612TP und ziehen Sie die Transporterstange 10034 mit dem Dichtbalg nach oben.
25. Öffnen Sie Pratzschraube SS9151740CP im Transportantriebshebel 10034C, die (2) Gewindestifte SS8660612TP im Stelling 10033C und den Gewindestift SS8151230SP für den Exzenterbolzen 10095C.
26. Ziehen Sie den Transportmechanismus nach links ab. Beachten Sie die Scheibe 10095B zwischen Antriebshebel und Buchse (evtl. Pratzung mit Keil öffnen). Entfernen Sie den kompletten Transportantrieb 29126FR.
27. Öffnen Sie den Gewindestift SS8660612TP in der Gabel 10035 für die Nadelanschlagwelle 10022E und ziehen Sie die Welle nach links ab.
28. Öffnen Sie die Pratzschraube 22894AW und ziehen Sie den Greiferhalter 10013A von der Greiferstange 10043. Öffnen Sie die Schraube SS7111410SP in der Verbindungsgabel 10035C für die Greiferstange und schrauben Sie die Greiferstange mit einem Innensechskantschlüssel 3 mm von der Greiferantriebsverbindung 10035E ab.
29. Lösen Sie die (3) äußeren Schrauben SS6151440SP vom Flansch 10042B der Kurbelwelle 10022.
30. Lösen Sie den Gewindestift 22894AV im Greiferantriebshebel 10013 und drücken Sie die Messerantriebswelle 10022D nach hinten.
31. Öffnen Sie die (4) Gewindestift SS8661012TP im Stichsteller 29126FS. Die erste Schraube in Drehrichtung auf dem kleinen Durchmesser des Flansches 10042A ist als Zeitschraube auf Fläche gesetzt.
32. Ziehen Sie die komplette Kurbelwelle 29126FT nach rechts aus dem Gehäuse. Stellen Sie dabei die Kugel des Greiferantriebhebels nach oben und führen Sie die schwenkbaren Teile der Antriebe am Gußgestell vorbei.
33. Soll der Stichsteller 29126FS zerlegt werden, müssen die beiden Sicherungsschrauben SS7080520SP, welche auf die Innensechskantschrauben SM6043002TN für die Tellerfedern 660-1047 drücken, zuerst gelöst werden.

ASSEMBLY OF STITCH LENGTH ADJUSTING

MECHANISM

1. Turn 22599F Adjustment Screw through 10037E Disc Segment into 10040A Eccentric.
2. Assemble 10082D Cover and 10037E Disc Segment on 10085 Disc with (2) SS1110840SP Screws.
3. Slide 10045H Connecting Rod with 660-1036 Needle Bearing attached onto 10040A Eccentric.
4. Attach 10042A Flange with its 96510 Pin to 10040A Eccentric.
5. Slide the (2) SM6043002TN Allen Head Screws through disc, eccentric and flange. Slide (2) each 660-1047 Washers assembled against each other onto screws and turn screws into 10095E Nuts with the machined flats of the nuts on the opposite side of washers and facing outwards.
6. Assemble 10034C Feed Driving Lever to 10045H Connecting Rod of 29126FS Stitch Length Adjusting Assembly with a 10045L Link Pin and lock in place with SS8660612TP Screw to 35 in. lbs. (4 Nm).
7. Slide preassembled 29126FS Stitch Length Adjusting Mechanism onto 10022 Crankshaft and tighten the (2) Allen head screws to 18 in. lbs. (2 Nm).
8. Turn 22599F Adjustment Screw in and out while the stitch length adjusting mechanism is assembled onto the crankshaft to ensure easy sliding on the crankshaft.
9. Tighten the (2) SS7050520SP Screws to Allen head screws and remove the stitch length adjusting mechanism from the crankshaft.
NOTE: Do not turn adjustment screw until stitch length adjusting mechanism has been assembled.

ASSEMBLY OF OIL PUMP

1. Pull off the oil tubes from the oil suction tubes.
2. Loosen the (3) SM6051202TP Screws and remove 29126FN Oil Pump complete with attached tubes and 660-1071 Oil Filters.
3. Remove the oil tubes as well as the rotary fittings and the hexagonal screws mounted in the housing. Mark the connections accordingly.
4. Remove the timing sprocket, the (4) screws and the right flange.
5. Remove the (4) screws and the left flange. Press the complete pump unit out of the pump housing.
6. Remove the eccentric disc by tapping lightly or by using a magnet.
7. Remove the pump rotor as well as the connecting pin for the pump rotor.
8. Remove the pump wheel housing.

MONTAGE DES STICHSTELLERS

1. Drehen Sie die Einstellschraube 22599F durch das Scheibensegment 10037E in den Exzenter 10040A.
2. Befestigen Sie den Deckel 10082D mit den beiden Senkschrauben SS1110840SP und dem Scheibensegment 10037E auf der Scheibe 10085.
3. Schieben Sie die Verbindungsstange 10045H mit dem Nadellager 660-1036 auf den Exzenter 10040A.
4. Legen Sie den Flansch 10042A mit seinem Stift 96519 auf den Exzenter 10040A.
5. Stecken Sie die beiden Innensechskantschrauben SM6043002TN durch Scheibe, Exzenter und Flansch. Schieben Sie je 2 gegeneinander angeordnete Tellerfedern 660-1047 pro Schraube auf und drehen Sie die Schrauben in die Muttern 10095E. Dabei müssen die angeschrägten Flächen der Muttern auf der den Tellerfedern abgewandten Seite und nach außen gerichtet sein.
6. Montieren Sie den Transportantriebshebel 10034C an die Verbindungsstange 10045H des kompletten Stichstellers 29126FS mittels des Gelenkstifts 10045L und schrauben Sie diesen mit der Schraube SS8660612TP mit 4 Nm fest.
7. Schieben Sie den montierten Stichsteller 29126FS auf die Kurbelwelle 10022 und ziehen Sie die beiden Innensechskantschrauben mit 2 Nm an.
8. Drehen Sie die Einstellschraube 22599F solange der Stichsteller auf der Kurbelwelle steckt einige Male ein und aus, so daß sich der Stichsteller leicht auf der Kurbelwelle verschieben läßt.
9. Ziehen Sie die Sicherungsschrauben SS7080520SP der Innensechskantschrauben fest und ziehen Sie den Stichsteller von der Kurbelwelle.
BEACHTEN SIE: Die Einstellschraube darf bis zur Montage des Stichstellers nicht mehr betätigt werden.

MONTAGE DER ÖLPUMPE

1. Ziehen Sie die Ölschläuche von den Ölansaugrohren ab.
2. Lösen Sie die (3) Schrauben SM6051202TP und entfernen Sie die Ölpumpe 29126FN mit den anhängenden Schläuchen und Ölfiltern 660-1071.
3. Lösen Sie die Ölschläuche von der Ölpumpe und entfernen Sie die Schwenkverschraubungen sowie die Sechskantschrauben im Gehäuse. Markieren Sie die einzelnen Verbindungen entsprechend.
4. Entfernen Sie das Zahnriemenrad, die (4) Schrauben und das rechte Lagerschild.
5. Entfernen Sie die (4) Schrauben und das linke Lagerschild. Drücken Sie die ganze Pumpeneinheit aus dem Pumpengehäuse.
6. Entfernen Sie die exzentrische Scheibe durch leichtes Klopfen oder mit einem Magnet.
7. Entfernen Sie den Pumpenrotor sowie den Mitnehmerstift für den Pumpenrotor.
8. Entfernen Sie das Pumpen-Laufradgehäuse.

- | | |
|--|--|
| <p>9. Act similar when disassembling the other two units. Rotors and wheels should not be mixed up when disassembled.</p> | <p>9. Verfahren Sie sinngemäß mit den beiden anderen Einheiten. Pumpenrotor und Laufrad sollen so beieinander bleiben, wie sie demontiert wurden.</p> |
| <p>10. Note during assembling that the pump section with the small hole from presser chamber to the outside will be assembled last.</p> | <p>10. Achten Sie beim Zusammenbau darauf, daß das Pumpen-Laufradgehäuse mit der kleinen Bohrung von der Druckkammer zur Außenseite das letzte in der zu montierenden Gruppe ist.</p> |
| <p>11. Slide washer and flange onto shaft against the retaining ring.</p> | <p>11. Schieben Sie die Scheibe und das Lagerschild über die Welle auf den Sicherungsring.</p> |
| <p>12. Slide the first pump wheel housing onto shaft and slide connecting pin crosswise through motor shaft that the connecting pin is centered.</p> | <p>12. Legen Sie darauf das erste Laufradgehäuse und schieben Sie einen Mitnehmerstift so quer durch die Rotorwelle, daß der Stift auf beiden Seiten gleichmäßig übersteht.</p> |
| <p>13. Slide the rotor onto connecting pin and slide rotor disc into pump wheel housing, conical flat in front.</p> | <p>13. Schieben Sie den Rotor über den Mitnehmerstift und die Rotorscheibe mit der Fase voran in das Pumpen-Laufradgehäuse.</p> |
| <p>14. Act similar when assembling the two remaining units. Add eccentric disc last.</p> | <p>14. Verfahren Sie mit den beiden anderen Einheiten sinngemäß. Legen Sie zuletzt die Exzentrerscheibe bei.</p> |
| <p>15. Position the pump housing so, that the two fastening holes are on top. Align the threaded holes of the units and slide the preassembled units from left into the pump housing so the aligned threaded holes match with the corresponding holes on the bottom side of the pump housing. Screw in the center fitting first and then the two outer fittings. Snug (4) screws of left flange to pump housing.</p> | <p>15. Positionieren Sie das Pumpengehäuse so, daß die beiden Befestigungsbohrungen oben sind. Richten Sie die Einheiten so zueinander aus, daß die Gewindebohrungen auf einer Linie sind und schieben Sie die vormontierten Einheiten von links so in das Pumpengehäuse, daß die ausgerichteten Gewindebohrungen mit den entsprechenden Bohrungen an der Gehäuseunterseite übereinstimmen. Drehen Sie zuerst die mittlere, dann die beiden äußeren Anschlußschrauben ein. Ziehen Sie die (4) Befestigungsschrauben des linken Lagerschildes im Pumpengehäuse leicht an.</p> |
| <p>16. Slide right flange onto the shaft and tighten the (4) screws.</p> | <p>16. Setzen Sie das rechte Lagerschild auf die Welle und ziehen Sie die (4) Schrauben fest an.</p> |
| <p>17. Then, tighten the (4) screws of left flange.</p> | <p>17. Ziehen Sie jetzt die (4) Schrauben des linken Lagerschildes an.</p> |
| <p>18. Attach the timing sprocket onto the right side of the pump shaft. Align the first screw to the shaft flat in operating direction. At the same time thrust retaining ring and timing sprocket and tighten the (2) screws of the timing sprocket.</p> | <p>18. Montieren Sie das Zahnriemenrad auf die rechte Seite der Pumpenwelle. Setzen Sie die erste Schraube in Drehrichtung auf die Fläche der Welle. Stellen Sie gleichzeitig den Sicherungsring und das Zahnriemenrad zueinander dicht und ziehen Sie die beiden Schrauben des Zahnriemenrads fest.</p> |

ASSEMBLY – LOWER UNIT

MONTAGE – UNTERTEIL

ASSEMBLY OF DRIVEN THREAD CHAIN CUTTER. CRANKSHAFT, FEED AND LOOPER DRIVE

MONTAGE MITLAUFENDER FADENKETTENABSCHNEIDER. KURBELWELLE, TRANSPORT- UND GREIFERANTRIEB

1. Only on BM(L)111C: Assemble 299126FU Knife Drive Assembly through right rear opening into machine. Slide 10095D Bolt through the housing bushing and into 21126FU Knife Drive Assembly. Lock 10095D Bolt with two SS1120710SP Screws.
2. Only on BM(L)111C: Assemble 10033 Collar to 10095D Bolt and thrust against 10045B Knife Drive Link without any play. Position SS9110543CP Hexagon Screw to 4 o'clock and tighten screw to 26 in. lbs. (3 Nm).
3. Only on BM(L)111C: Install 10073 Knife Drive Bar into 10073A Knife Bar Connection. Do not tighten the binder on the bar at this time (see also page 35, item 23).
4. Assemble 29105BF Fork Assembly to 10013 Looper Drive Rocker with the 10045K Link Pin. Tighten SS9090640SP Hexagonal Screw to 10045K Link Pin to 30 in. lbs. (3.5 Nm).
5. Push 299126FT Crankshaft Assembly in the machine housing. The ball assembly should be in the top position on the crankshaft for the mechanism to have easy entry into the housing.
6. Continue to push the crankshaft assembly past the first bushing. Install 10040 Eccentric for looper avoid drive and needle guard drive to the crankshaft, longer eccentric on right.
7. Install 299126FS Stitch Length Adjusting Assembly to the crankshaft from the rear. Small outside dia. of regulator will face the crankshaft first.
8. Position the stitch length adjusting assembly on the crankshaft to align the crankshaft flat to the first screw of 10042A Flange in operating direction. Leave the (4) SS8660612TP Screws for eccentric and stitch length adjusting assembly loose on the crankshaft until 10034C Feed Drive Lever is thrust into place later in the procedure.
9. Align 10042B Inner Flange on the crankshaft assembly against the casting housing, flat to front and vertical. Tighten (3) SS6151440SP Mounting Screws to the housing.
10. Install 10022D Knife Drive Crankshaft from the rear with the crank in top position. Thrust 10013 Looper Drive Rocker to 10044H Bushing with shoulder of knife drive crankshaft against the outer portion of the bushing. Lock 22894AV Screw to flat on knife drive crankshaft to 87 in. lbs. (10 Nm).
1. Nur bei BM(L)111C: Führen Sie den kompletten Messer-antrieb 29126 FU durch die rechte hintere Maschinen-öffnung und schieben Sie ihn auf den eingesetzten Bolzen 10095 D. Ziehen Sie den Bolzen mit zwei Schrauben SS1120710SP fest.
2. Nur bei BM(L)111C: Schieben Sie den Stellring 10033 auf den Bolzen 10095D so gegen das Messerantriebs-gelenk 10045B, daß kein Spiel mehr vorhanden ist. Ziehen Sie die Sechskantschraube SS9110543CP so mit 3 Nm fest, daß sie auf ca. 4 Uhr nach rechts unten steht.
3. Nur bei BM(L)111C: Schieben Sie die Messerantriebs-stange 10073 in die Messerstangenverbindung 10073A, prätzen Sie sie jedoch noch nicht fest (siehe auch Seite 35, Punkt 23).
4. Montieren Sie die Gabel für Greiferlängsweg 29105BF mit dem Gelenkstift 10045K an den Greiferantriebs-hebel 10013. Befestigen Sie den Gelenkstift 10045K mit der Sechskantschraube SS9090640SP mit 3,5 Nm.
5. Schieben Sie die komplette Kurbelwelle 29126FT mit der Kugel der Kurbel nach oben in die Maschine, damit sich die Teile leicht einführen lassen.
6. Wenn die Kurbelwelle aus der ersten Lagerbuchse austritt, schieben Sie den Exzenter 10040 für Greifer-seitweg und Nadelanschlag so auf, daß das lange Teil nach rechts zeigt.
7. Schieben Sie von hinten den Stichsteller 29216FS mit seinem kleineren Durchmesser (Flansch) voran auf die Kurbelwelle. Schieben Sie die Kurbelwelle weiter ein, bis der Flansch 10042B am Gehäuse anliegt.
8. Legen Sie die erste Schraube in Drehrichtung vom Flansch 10042A des Stichstellers (kleiner Durchmes-ser) so gegen die Fläche auf der Kurbelwelle an, daß sich der Stichsteller noch seitlich verschieben läßt. Ziehen Sie die (4) Befestigungsschrauben für Exzen-ter und Stichsteller auf der Kurbelwelle erst dann an, wenn der Transportantriebshebel 10034C beim wei-teren Zusammenbau dichtgestellt ist.
9. Richten Sie den inneren Flansch 10042B der komplet-ten Kurbelwelle am Gehäuse so aus, daß die Fläche nach vorne zeigt und senkrecht steht. Ziehen Sie ihn mit den (3) Schrauben SS6151440SP am Gehäuse-fest.
10. Montieren Sie die Messerantriebskurbelwelle 10022D von hinten und schieben Sie den Greiferantriebs-hebel 10013 auf. Stellen Sie den Kurbelzapfen auf höchste Stellung. Stellen Sie den Flansch der Messer-antriebskurbelwelle und den Greiferantriebshebel zur Buchse 10044H dicht. Ziehen Sie den Gewinde-stift 22894AV gegen die Fläche an der Messer-antriebskurbelwelle mit 10 Nm an.

11. Install 10022E Needle Guard Shaft to housing bushing. Install 10035 Needle Guard Fork around 10040 Eccentric and to shaft and thrust against bushing. Locate eccentric so that needle guard fork is centered on eccentric. Locate SS8660612TP Right Eccentric Screw on the crankshaft flat and tighten both screws to 35 in. lbs. (40 Nm).
12. Install 10043 Looper Bar to housing bushing. Install 10035C Connecting Fork around eccentric and to looper bar. Screw on looper bar onto 10035E Looper Drive Joint. Use 3 mm Allen wrench. Secure looper bar thread with loctite.
13. Position 10035C Connection Fork to extreme right end of looper bar. Make sure fork is centered around eccentric with no bind. Lock SS7111410SP Fastening Screw on looper bar.
14. Only on BM(L)111C: Install 10045D Link onto crank of 10022D Knife Drive Crankshaft. Assemble 10045G Connection Rod with 10045D Link and tighten SS6111010SP Screws to 30 in. lbs. (3.5 Nm). Locate link on crank for no bind. Adjust 96519 Pin against shoulder on knife drive crankshaft. Lock in place with SS9090640SP Screw and torque to 17 in. lbs. (2 Nm). Thrust 10033A Collar against 10045D Link and tighten SS9110543CP Screw to 26 in. lbs. (3 Nm) in 7 o'clock position. Make sure no binds occur throughout the machine rotation.
15. Insert CL21 Wick into the end of 10022B Feed Bar Drive Shaft until it hits the bottom, then bend over. Pull wick out in order to double it, push wick back into shaft to stick out 1/16". When rebuilding machine remove wick to clean or replace it.
16. Install 10022B Feed Bar Drive Shaft through the casting bushing with flat on the shaft to the left. Slide shaft into 10095B Washer, 10034C Feed Drive Lever and 10033C Shaft Collar with the machined side to the left. Position of 10022B Shaft should have shaft end inside end cover casing surface 1 to 2 mm with flat lined up with the rear screw hole of 10034A Feed Rocker. Thrust 10034C Feed Driving Lever against 10095B Washer and inner side of housing bushing. Thrust 10033C Shaft collar against Feed Driving Lever. Snug SS9151740CP Screw on 10034C Feed Driving Lever to shaft. Lock SS8660612TP first Screw of 10042A Flange in operating direction for the 299126FS Stitch Length Adjusting Mechanism on the flat of the crankshaft. Lock the remaining (3) screws on the crankshaft.
17. Assemble 10045E Feed Drive Link onto 10047A Drive Pin with 2165C0.3 Thrust Washer and 10033E Thrust Collar. Lock thrust collar to drive pin with SS8120410SP Screw after the collar is set for slip fit. Slide 10045E Feed Drive Link assembled to 10047A Drive Pin on the left end of the crankshaft.
11. Schieben Sie die Welle 10022E für den Nadelanschlag in ihre Gehäusebuchse und in die zuvor auf den Antriebsexzenter geschobene Nadelanschlagsgabel 10035 und stellen Sie die Komponenten dicht. Vermitteln Sie den Exzenter durch seitliches Verschieben desselben, so daß die Nadelanschlagsgabel in der Mitte läuft; der rechte Gewindestift SS8660612TP drückt auf die Fläche. Ziehen Sie beide Gewindestifte mit 40 Nm an.
12. Schieben Sie die Greiferstange 10043 in ihre Buchse und in die zuvor auf den Exzenter geschobene Verbindungsgabel 10035C. Schrauben Sie die Greiferstange mit einem Innensechskantschlüssel 3 mm auf die Greiferantriebsverbindung 10035E. Sichern Sie dabei das Gewinde der Greiferstange mit Konstruktionskleber.
13. Richten Sie die am rechten Ende der Greiferstange befestigte Verbindungsgabel so aus, daß sie ohne zu klemmen innerhalb des Exzenters läuft. Ziehen Sie die Befestigungsschraube SS7111410SP an.
14. Nur bei BM(L)111C: Schieben Sie das Gelenk 10045D auf den Kurbelzapfen der Messerantriebskurbelwelle. Befestigen Sie die Schubstange 10045G mit dem Gelenk und ziehen Sie die beiden Schrauben SS6111010SP mit 3,5 Nm an. Verschieben Sie das Gelenk auf dem Kurbelzapfen so, daß es darauf spannungsfrei läuft. Stellen Sie den Stift 96519 jetzt gegen den Flansch am Kurbelzapfen und fixieren Sie ihn mit der Schraube SS9090640SP mit 3 Nm. Stellen Sie den Stellring 10033A spielfrei, ohne zu klemmen, dagegen und ziehen Sie die Schraube SS9110543CP in Stellung 7 Uhr an.
15. Führen Sie den Docht CL21 in das Ende der Transportrahmenwelle 10022B bis zum Grund ein, biegen Sie ihn dann um. Ziehen Sie ihn heraus, um ihn vollends umzubiegen; schieben Sie ihn wieder in die Welle mit 3 mm Überstand. Beim Wiederausammenbau der Maschine entfernen Sie den Docht, um ihn zu reinigen oder zu ersetzen.
16. Schieben Sie die Transportrahmenwelle 10022B durch die Gehäusebuchse mit ihrer Fläche nach links und mit der Scheibe 10095B in die Pratzung des Transportantriebshebels 10034C (für leichtere Montage die Pratzung mit einem Keil aufdrücken). Schieben Sie den Stellring 10033C mit der bearbeiteten Seite nach links auf den Bolzen, sobald der Bolzen aus der Pratzung tritt. Die Transportrahmenwelle soll in dieser Position 1 – 2 mm hinter der linken Gehäusefläche zurückstehen. Richten Sie dabei die Fläche zu der hinteren Gewindebohrung des Transportrahmens aus. Stellen Sie den Transportantriebshebel 10034C gegen die Scheibe 10035B und die Innenseite der Gehäusebuchse. Stellen Sie den Stellring 10033C gegen den Transportantriebshebel. Ziehen Sie die Schraube SS9151740CP des Transportantriebshebels leicht gegen die Welle an. Ziehen Sie die erste Schraube SS8660612TP des Flansches 10042A des Stichtellers 299126FS in Drehrichtung auf der Fläche der Kurbelwelle fest. Ziehen Sie die weiteren (3) Schrauben auf der Kurbelwelle fest.
17. Montieren Sie das Transportantriebsgelenk 10045E mit der Scheibe 2165C0.3 und dem Stellring 10033E auf den Bolzen des Mitnehmers 10047A. Stellen Sie den Stellring mit der Schraube SS8120410SP leichtgängig fest. Schieben Sie das vormontierte Transportantriebsgelenk 10045E auf den Antriebszapfen 10047A am Ende der Kurbelwelle.

18. Assemble 10038 Slide Block onto shaft of 10095C Eccentric Bolt then mount into fork of 10034B Feed Bar. Assemble 10033G Clamp Block on shaft of eccentric bolt. Lock clamp block after slip fit is obtained with 10034B Feed Bar.
19. Assemble 10034A Feed Rocker of 29126FR Feed Drive Assembly to 10022B Feed Bar Drive Shaft and position 10047A Drive Pin in center fork of 10043B Feed Bar with the flat of the main body to the rear and 10095C Eccentric Bolt in its housing bushing at the same time. When positioning the feed drive assembly in place make sure 660-1027 O-Ring does not shear as it moves into the bushing hole of end cover casing.
20. Assemble 10034 Drive Bar with the preassembled sealing bellow, sealing washer and sealing frame through the feed bar top hole through 10047A Drive Pin and feed bar bottom hole. Snug 22894AV Screw on 10034A Feed Rocker to 10022B Feed Bar Drive Shaft and SS8660612TP Screw on 10047A Drive Pin to 10034 Drive Bar. Set vertical position of stroke of drive bar to obtain equal movement of sealing bellow up and downwards. Lock sealing frame to housing with (4) SS6121050SP Screws and lock drive bar in place with SS8660612TP 3 mm socket screw. Torque to 40 in. lbs. (4.5 Nm).
Center 10034 Drive Bar in the horizontal opening of left end cover casing to obtain equal movement of feed bar within sealing bellow for and backwards by swivelling 10034C Feed Driving Lever on 10022B Feed Bar Drive shaft. This setting directly influences the lifetime of sealing bellow. Keep the feed drive mechanism tight and torque SS9151740CP Screw on 10034C Feed Driving Lever to 60 in. lbs. (7 Nm).
21. Assemble throat plate support lightly to end cover casing with (2) SS4151215SP Screws and assemble feed dog to drive bar with fastening screw(s). Assemble throat plate with 29599L Screws. Tighten the (2) screws of throat plate support.
22. Install 10021B Pulley Hub against shoulder on crankshaft. Lock 22894AV first Screw in operating direction to flat on crankshaft. Then lock the remaining screw. Use 5 mm Allen wrench and torque to 87 in. lbs. (10 Nm). Slide 10042 Belt Sprocket over 10021B Pulley Hub. Center the (3) SS9151420TP, 9 mm slotted Hexagonal Screws with (3) WP06210165D Washer in the slots on the 10042 Belt Sprocket. The slots are used to fine tune the synchronization of the needle and looper after the 10042J Pulley Belt has been installed with a 10076 Tension Roller set for correct belt tension. Lock the SS9151420TP Screws temporarily. Torque to 100 in. lbs. (11.5 Nm) after synchronization.
18. Schieben Sie den Gleitstein 10038 auf den Zapfen des Exzenterbolzens 10095C und in die Gabel des Transporteurrahmens 10034B. Montieren Sie die Pratte 10033G auf den Zapfen des Exzenterbolzens und stellen Sie diese leichtgängig zum Transportrahmen ein.
19. Schieben Sie den Transportrahmen 10034A des kompletten Transportantriebs 29126FR auf die Transportrahmenwelle 10022B und schieben Sie den Mitnehmer 10047A mit seiner Fläche am Grundkörper nach hinten in die innere Gabel des Transporteurrahmens 10034B und den Exzenterbolzen 10095C gleichzeitig in seine Gehäusebuchse. Beachten Sie beim Einbau des kompletten Transportantriebs in das Gehäuse, daß der O-Ring 660-1027 nicht abgeschert wird.
20. Schieben Sie die Transporteurstange 10034 mit vormontiertem Dichtbalg, Dichtplatte und Dichtrahmen durch die obere Transporteurrahmenöffnung, durch den Mitnehmer 10047A und durch die untere Transporteurrahmenöffnung. Ziehen Sie den Gewindestift 22894AV des Transportrahmens 10034A gegen die Transportrahmenwelle 10022B leicht an. Vermitteln Sie den Hub der im Dichtbalg montierten Transporteurstange 10034 so, daß die Bewegung des Dichtbalgs nach oben und unten gleich ist. Befestigen Sie den Dichtrahmen des Gehäuses mit (4) Schrauben SS6121050SP und sichern Sie die Transporteurstange mit dem 3 mm Gewindestift SS8660612TP mit 4,5 Nm.
Vermitteln Sie die Transporteurstange 10034 so in der horizontalen linken Öffnung im Gehäuse, daß die Bewegung des Dichtbalgs nach vorne und hinten gleich ist, indem Sie den Transportantriebshebel 10034C auf der Transportrahmenwelle 10022B schwenken. Diese Einstellung beeinflußt direkt die Standzeit des Dichtbalges. Beachten Sie dabei die Dichtstellung des Transportantriebs und ziehen Sie die Schraube SS9151740CP des Transportantriebshebels 10034C mit 7 Nm fest.
21. Schrauben Sie die Stichplattenträger mit den (2) Schrauben SS4151215SP leicht an, setzen Sie den Transporteur auf die Transporteurstange 10034 und ziehen Sie die Befestigungsschraube(n) leicht an. Ziehen Sie die Stichplatte mit den Schrauben 29599L an und ziehen Sie die (2) Schrauben des Stichplattenträgers fest.
22. Montieren Sie die Nabe 10021B gegen die Schulter der Kurbelwelle. Ziehen Sie den ersten Gewindestift 22894AV in Drehrichtung gegen die Fläche der Kurbelwelle fest, danach den weiteren Gewindestift. Verwenden Sie einen 5 mm Innensechskantschlüssel und ziehen Sie beide Gewindestifte mit 10 Nm fest. Schieben Sie das Zahnriemenrad 10042 über die Nabe 10021B. Vermitteln Sie die drei geschlitzten Sechskantschrauben SW9 SS9151420TP mit den drei Scheiben WP06210165D in den Schlitzen des Zahnriemenrads 10042. Die Schlitze dienen zur Feineinstellung der Nadel- und Greifersynchronisierung, nachdem der mit der Spannrolle 10076 vorgespannte Zahnriemen 10042J montiert wurde. Ziehen Sie die Schrauben SS9151420TP vorläufig an und nach der Synchronisierung mit 11,5 Nm fest.

23. Align feed dog in throat plate slots by moving 10034A Feed Rocker on 10022B Feed Bar Drive Shaft and 10095C Eccentric Bolt in end cover casing side to side to obtain equal clearance of the feed dog prongs in the throat plate slots. Tighten 22894AV Screw of feed rocker to flat on feed bar drive shaft. Use 5 mm Allen wrench and torque to 87 in. lbs. (10 Nm).
24. Set the horizontal position of feed dog so with 10095C Eccentric Bolt that the front of the feed dog is lightly lower than the rear of the feed dog when leaving the throat plate slots upwards. Disassemble throat plate and feed dog. Set SS6110710TP Feed Height Adjustment Screw so above 10034 Drive Shaft that the rear feed dog tooth in its highest position projects .060" (1.5 mm) above the throat plate surface. This allows correct setting when replacing the feed dog. Rotate the crank shaft several revolutions clockwise and counterclockwise to ensure that 10035C Eccentric Bolt is positioned correctly. Then tighten SS8151230SP Screw in end cover casing to eccentric bolt.
25. Preassemble WP053100SE Washer and SM6051602TP Screw to lower hole of oil pump. Assemble the marked oil tubes to the rotary fittings. Add sealing grease to the (3) O-Rings and the connecting flat of oil pump and assembly the oil pump with the (3) WP053100SE Washers and SM6051602TP Screws to housing. Snug the upper (2) screws to housing first. Connect loose tubes as marked to the oil suction tubes. Note that the springs are inserted into the tubes and that the tubes are not twisted during assembly.
23. Richten Sie den Transporteur seitlich durch Verschieben des Transportrahmens 10034A auf der Transportrahmenwelle 10022B und durch Verschieben des Exzenterbolzens 10095C im Gehäuse so aus, daß die Transporteurstege in den Schlitzen der Stichplatte parallel und im gleichen Abstand links und rechts sind. Ziehen Sie den Gewindestift 22894AV des Transportrahmens auf der Fläche des Transportrahmenwelle fest. Benützen Sie einen 5 mm Innensechskantschlüssel und ziehen Sie mit 10 Nm an.
24. Stellen Sie die horizontale Lage des Transporteurs mit dem Exzenterbolzen 10095C so ein, daß der Transporteur beim Austritt aus der Stichplatte leicht nach vorne hängt. Bauen Sie die Stichplatte und den Transporteur aus. Stellen Sie die Höheneinstellschraube SS6110710TP des Transporteurs auf der Transporteurstange 10034 so ein, daß der hintere Transporteurzahn in seiner höchsten Stellung 1,5 mm über die Stichplatte ragt. Diese Einstellung ermöglicht beim Austausch des Transporteurs immer die richtige Höhe. Drehen Sie die Kurbelwelle einige Umdrehungen hin und her, damit sich der Exzenterbolzen 10035C seitlich in die richtige Position setzen kann. Ziehen Sie die Befestigungsschraube SS8141230SP im Gehäuse am Exzenterbolzen fest.
25. Montieren Sie die Scheibe WP053100SE mit der Schraube SM6051602TP in die einzelne untere Bohrung der Ölpumpe. Schließen Sie die markierten Schläuche an die Schwenkverschraubungen an. Fetten Sie die O-Ringe und die Anschraubfläche der Ölpumpe leicht mit Dichtfett ein. Befestigen Sie die Ölpumpe mit den drei Scheiben WP053100SE und drei Schrauben SM6051602TP. Beginnen Sie mit den oberen beiden Schrauben, ziehen Sie sie jedoch noch nicht fest. Verbinden Sie die losen Schläuche - wie markiert - mit den Ölansaugrohren. Achten Sie darauf, daß sich die Spiralfedern in den Schläuchen befinden und die Schläuche beim Anschrauben nicht verdreht werden.

ASSEMBLY – UPPER UNIT

ASSEMBLY OF MAIN SHAFT, NEEDLE DRIVE, DRIVEN THREAD CHAIN CUTTER AND FEED DOG

1. Install 10022G Needle Bar Connection Shaft from the rear through 10044D Needle Thread Control Bushing. Face flat of 10022G Needle Bar Connection Shaft towards the hand wheel. Position 10016A Connection for 10022G Shaft with preassembled 29126FP Complete Bearing as the shaft is pushed through 10016A Connection. Thrust shoulder of 10022G Shaft and 10016A Connection against the bushing and lock 10088A Ball Screw to shaft with 43 in. lbs. (5 Nm). Use 5 mm Allen wrench. Check for no binds. Add CL21 Wick to back end of 10022G Shaft and into hole in housing close by. Push on greased 660-705 O-Ring and 670G224 Plug. Lock plug with SS8150510TP Screw in housing.
2. Install 10022F Main Shaft into housing with a 10042H Oil Drive Pump Belt. Install 10042D Sprocket with 660-1055 Bearing attached onto main shaft. Locate SS8661212TP Spot Screw in spot hole on main shaft. Tighten SS8661212TP Spot Screw and the remaining (3) SS8660612TP Set Screws to 40 in. lbs. (4.5 Nm). Slide 10033J Bearing Collar with 660-1056 Ball Bearing attached onto main shaft before 660-1029 Retaining Ring. Slide 29126FP Complete Bearing over 10040B Needle Thread Lever Drive Eccentric. Slide 10040B Needle Thread Lever Eccentric with 29126FP Complete Bearing attached onto main shaft.
3. Position 10042K Flange with flat in front over main shaft against 660-1055 Bearing. Lock with (3) SS4151215SP Screws and torque to 26 in. lbs. (3 Nm).
4. Thrust 660-1056 Bearing on 10033J Bearing Collar against retaining ring and lock the SS8660612TP Screws. At the same time thrust 10022D with 660-1055 Ball Bearing attached against 10042K Flange. Use 3 mm Allen wrench and torque screws to 40 in. lbs. (4.5 Nm). Make sure screws align in each flange.
5. Install 10021D Hub with built in 660-2012 O-Ring on main shaft. Thrust hub against 660-1055 Bearing and torque 22894AV first Screw in operating direction on flat and remaining 22894AV Screw to 97 in. lbs. (10 Nm). Use a 5 mm Allen wrench.
6. Install 10021E Belt Pulley on 10021D Hub. Torque in place with (3) SS9151120CP Screws to 80 in. lbs. (10 Nm).
7. Position 10091 Needle Drive Counter Weight on main shaft. Do not lock 22894AV Screw at this time. Snug screw on main shaft, then back off 1/4 turn. Assemble 10016 Needle Bar Connection to the top portion of 10045N Connecting Rod and through 10038A Slide Block and 10033H Collar. Machined side of connecting rod faces to the slide block.

MONTAGE – OBERTEIL

MONTAGE DER HAUPTWELLE, NADELANTRIEB, MITLAUFENDER FADENKETTENABSCHNEIDER UND TRANSPORTEUR

1. Schieben Sie die Nadelstangenverbindungswelle 10022G mit der Fläche in Richtung Handrad von hinten in die Nadelfadenkontrollbuchse 10044D. Fädeln Sie gleichzeitig das Antriebsstück 10016A mit dem vormontierten kompletten Lager 29126FP auf die Welle auf. Drücken Sie den Bund der Welle und das Antriebsstück gegen die Buchse und ziehen Sie die Kugelschraube mit einem Innensechskantschlüssel 5 mm mit 5 Nm an. Prüfen Sie die axiale Dichtstellung. Schieben Sie den Docht CL21 in die Bohrung der Welle 10022G und in die Gehäusebohrung daneben. Montieren Sie den mit Dichtfett gefetteten Dichtring 660-705 und den Verschlußstopfen 670G224 und sichern Sie denselben mit dem Gewindestift SS8150510TP im Gehäuse.
2. Schieben Sie die Hauptwelle 10022F durch den Ölpumpen-Zahnriemen 10042H. Schieben Sie die Nabe 10042D mit dem vormontierten Lager 660-1005 auf die Hauptwelle. Ziehen Sie die Spitzschraube SS8661212TP des Zahnriemenrades im Spitzloch der Hauptwelle sowie die drei Druckschrauben SS8660612TP mit 4,5 Nm an. Schieben Sie den Stellring 10033J mit dem vormontierten Kugellager 660-1056 auf die Hauptwelle hin zum Sicherungsring 660-1029. Schieben Sie das komplette Lager 29126FP auf den Nadelfadenhebelantriebsexzenter 10040B. Schieben Sie den Nadelfadenhebelantriebsexzenter 10040B mit dem vormontierten kompletten Lager 29126FP auf die Hauptwelle.
3. Montieren Sie den Flansch 10042K mit der Fläche nach vorne gegen das Lager 660-1055. Ziehen Sie die drei Schrauben SS4151215SP mit 3 Nm an.
4. Stellen Sie das auf den Stellring 10033J montierte Lager 660-1056 gegen den Sicherungsring und ziehen Sie die Schrauben SS8660612TP an. Stellen Sie gleichzeitig die Nabe 10022D mit dem angebauten Lager 660-1055 gegen den Flansch 10042K. Verwenden Sie einen Innensechskantschlüssel 3 mm und ziehen Sie die Schrauben mit 4,5 Nm fest. Stellen Sie sicher, daß alle Schrauben in den Naben gleichmäßig angezogen sind.
5. Schieben Sie die Nabe 10021D mit dem eingebauten O-Ring 660-2012 auf die Hauptwelle. Stellen Sie die Nabe gegen das Lager 660-1055 dicht und schrauben Sie den ersten Gewindestift 22894AV in Drehrichtung auf die Fläche und auch den weiteren ein. Ziehen Sie beide mit 10 Nm an. Verwenden Sie einen 5 mm Innensechskantschlüssel.
6. Montieren Sie das Zahnriemenrad 10021E mit den 3 Schrauben auf die Nabe 10021D. Ziehen Sie die drei Schrauben mit 10 Nm fest.
7. Befestigen Sie das Gegengewicht 10091 auf der Hauptwelle. Drehen Sie die Gewindestifte so weit ein, daß sich das Gegengewicht gerade noch auf der Welle verschieben läßt. Montieren Sie die Nadelstangenverbindung 10016 an die obere Seite der Verbindungsstange 10045N und durch den Kulissenstein 10038A und den Stellring 10033H. Die bearbeitete Seite der Verbindungsstange zeigt hin zum Kulissenstein.

Tighten collar to flat of needle bar connection. Check for no binds when thrusting 10033H Collar. Collar to be flush with end of needle bar connection. Position top of 10045N Connecting Rod with 10038A Slide block into 10037 Needle Drive Slide Plate. The machined edged of the slide block face in operating direction. Make sure that the binding screw of needle bar connection faces to the front.

8. Install 21227EX Oil Seal Tool from bottom of 10054 Lower Needle Bar Bushing into 660-1085 Lip Seal. Insert 10017 Needle Bar from the top into the needle bar bushing and 10016 Needle Bar Connection. Remove oil seal tool.
 9. Install 10047B Needle Drive Crank Pin with 660-1037 Needle Bearing attached from left into bottom portion of 10045N Needle Drive Connecting Rod. Attach 660-1059 Washer to crank pin. Then slide 10047B Needle Drive Crank Pin with 660-1059 Washer located between connecting rod and 10091 Counter Weight into counter weight. Allow .002" to .003" (.05 to .07 mm) clearance between crank pin and counter weight. Face flat on crank pin toward the 22894AV Screw and tighten screw with 87 in. lbs. (10 Nm) using 5 mm Allen wrench.
 10. Locate 10091 Counter Weight on 10022F Main Shaft so that there is equal clearance on each side at the top of the 10095N Connecting Rod. Lock 22894AV Screw of counter weight to main shaft with 87 in. lbs. (10 Nm) using 5 mm Allen wrench. If necessary adjust 10037 Needle Drive Slide Block for a slip fit against 10038A Slide Block along the length of the side block. Torque the (2) SS6151812TP Screw to 60 in. lbs. (7 Nm).
 11. Locate needle bar (E, page 33) at bottom of stroke to approximately 1 mm below top of upper needle bar bushing. Lock SS6150810SP Binder Screw to 43 in. lbs. (5 Nm).
 12. Tighten the (3) SM6051602TP Screws of oil pump so that there is a 1/8" (3 mm) deflection with light force applied at the side of the timing belt.
 13. Screw on 10095F Nut (D, page 33) onto the lower end of needle bar (E). Screw in 10018A Needle Head (A) into needle bar (E) all the way and then 2 revolutions backwards. This allows for adjustment of the needle height when side cover is attached. Lock needle head (A) preliminarily with nut (D).
 14. Position main shaft so needle bar is at bottom of the stroke and position crank shaft so that looper bar is at right end of stroke. Insert 10042J Timing Belt around upper and lower sprocket trying not to move main shaft and crankshaft. Adjust 10076 Tension Roller (N) so there is a 1/8" (3.0 mm) deflection with 5 to 6 lbs. (25 N) force applied to the side opposite the tension roller. Check the setting needle bar at bottom of stroke and looper bar at right end stroke. Fine tuning can be achieved by loosening the (3) screws (F) using the slots on the 10042 Lower Belt Sprocket. If more adjustment is needed remove the timing belt and reassemble it one tooth for or backward as needed.
8. Ziehen Sie den Stellring auf der Fläche der Nadelstangenverbindung fest. Prüfen Sie die Leichtgängigkeit beim Dichtstellen des Stellrings 10033H, der bündig mit dem Ende der Nadelstangenverbindung montiert wird. Montieren Sie das obere Ende der Verbindungsstange 10045N mit dem Kulissenstein 10038A in die Führung für Nadelantrieb 10037. Die Schrägen des Kulissensteins zeigen in Laufrichtung. Achten Sie ebenfalls darauf, daß die Nadelstangen-Klemmschraube nach vorne weist.
 8. Schieben Sie die Montagehilfe 21227EX von unten in den Dichtring 660-1085 der unteren Nadelstangenbuchse 10054 ein. Führen Sie die Nadelstange 10017 von oben in die Nadelstangenbuchse und den Nadelstangenmitnehmer 10016 ein. Entfernen Sie die Montagehilfe.
 9. Schieben Sie den Kurbelzapfen 10047B mit dem Nadel-lager 660-1037 von links in die untere Bohrung der Verbindungsstange. Schieben Sie die Distanzscheibe 660-1059 auf den Kurbelzapfen. Schieben Sie dann den Kurbelzapfen 10047B mit der Scheibe 660-1059 zwischen Verbindungsstange und Gegengewicht 10091 in das Gegengewicht. Montieren Sie mit 0,05 bis 0,07 mm Spiel zwischen Kurbelzapfen und Gegengewicht. Richten Sie die Fläche des Kurbelzapfens gegen den Gewindestift 22894AV und ziehen Sie den Gewindestift mit einem 5 mm Innensechskantschlüssel mit 10 Nm an.
 10. Richten Sie die Verbindungsstange durch seitliches Verschieben des Gegengewichts auf der Hauptwelle so aus, daß das obere Ende der Verbindungsstange zum Nadelstangenmitnehmer und zum Gegengewicht gleich groß ist. Ziehen Sie den Gewindestift 22804AV des Gegengewichts mit einem 5 mm Innensechskantschlüssel mit 10 Nm an. Falls erforderlich, richten Sie die Nadelstangenantriebsführung 10037 in vertikaler Richtung so aus, daß der Kulissenstein 10037A gleitend geführt wird. Ziehen sie die beiden Schrauben SS6151812TP mit 7 Nm an.
 11. Richten Sie die Nadelstange (E, Seite 33) so aus, daß sie im unteren Totpunkt mit ihrem oberen Ende 1 mm in die obere Nadelstangenbuchse (G) eintaucht. Ziehen Sie die Pratzschraube SS6150810SP mit 5 Nm an.
 12. Ziehen Sie die drei Schrauben SM6051602TP der Ölpumpe so an, daß der Zahnriemen zwischen den beiden Zahnriemenrädern leicht ca. 3 mm durchgedrückt werden kann.
 13. Schrauben Sie die Mutter 10095F (D, Seite 33) auf das untere Ende der Nadelstange (E). Drehen Sie den Nadelkopf (A) 10018A ganz in das Gewinde der Nadelstange (E) und wieder 2 Gänge heraus. Dies ermöglicht das Einstellen der Nadelhöhe bei geschlossenem Seitendeckel. Kontern Sie den Nadelkopf (A) vorläufig mit der Mutter (D).
 14. Stellen Sie durch Drehen der Hauptwelle die Nadelstange in ihren unteren Totpunkt und durch Drehen der Kurbelwelle die Greiferstange in ihre rechte Endstellung. Schieben Sie den Zahnriemen 10042J, möglichst ohne die beiden Wellen zu bewegen, auf die beiden Zahnriemenräder. Spannen Sie den Zahnriemen durch Andrücken des Spannrades (N) so, daß sich der Zahnriemen mit einer Kraft von 25 N in der Mitte zwischen den Zahnriemenrädern ca. 3 mm durchdrücken läßt. Kontrollieren Sie die Einstellung Nadelstange unten - Greiferstange rechts. Eine Feineinstellung kann nach dem Lösen der (3) Schrauben (F) durch Verdrehen des unteren Zahnriemenrades 10042 in seinen Schlitzen vorgenommen werden. Bei größeren Unterschieden muß der Zahnriemen erneut - einen Zahn versetzt - aufgelegt werden.

15. Install 10048A Needle Thread Lever temporarily on 10022G Needle Bar Connection Shaft when the needle bar is at the bottom of the stroke rotate 10042B Eccentric so that the needle thread lever is also at the bottom of its stroke. Make sure 299126FP Complete Bearing is centered on the eccentric with no binds. Lock the (3) SS8660612TP Screws in place to 40 in. lbs. (4.5 Nm), using a 3 mm Allen wrench. Remove needle thread lever.
16. Assemble 10013A Looper Holder to looper bar. Lock 22894AB 8 mm Hexagonal Head Looper Holder Screw temporarily. Insert the 10008 Looper (H) into the 10013A Looper Holder and tighten looper. Install needle (C) all the way up into needle head (A). Lock tapered flat of needle shank with SS6110650TP Needle Head Screw (B). Position needle bar (E) at the bottom of the stroke. Set the looper point 5 mm to the center of the needle by sliding the looper holder for or backwards. Rotate crankshaft so that the tip of the looper is close to the scarf side of the needle (C). Line up needle scarf parallel with looper blade. Tighten 22894AW Looper Holder Screw, tip of the looper close to the needle scarf (0.00 - 0,05 mm clearing). Recheck looper gauge 5 - 6 mm.
17. Set needle height by turning the needle head (A) in the needle bar (E) so that the top of the eye is flush with the bottom of the looper blade when looper point is .040" to .060" (1 to 1.5 mm) to the left side of the needle (C). Check to make sure needle scarf is lined up parallel with looper blade. Lock needle head (A) while using an 8 mm open wrench to hold the needle holder in place by re-tightening 10095F, 13 mm Hexagonal Nut (D).
18. Assemble 10025 Needle Guard to 10022E Needle Guard Shaft and position the needle about central in the clearance of the sealing frame of sealing bellow. Position the needle guard so the needle guard shank clears the right side of the needle. Allow .040" to .080" (1 to 2 mm) so if the largest diameter needle is ever used, it will clear. Rotate handwheel to bring the tip of the looper is close to the right side of the needle. Then push the needle guard to just contact the needle but do not deflect it. Tighten the needle guard with (1) SS8150510TP Screw. Rotate handwheel in direction of arrow to check this setting. If good, tighten both screws very tight (will not have to be reset).
15. Stecken Sie den Nadelfadenhebel 10048A provisorisch auf die Nadelfstangenverbindungswelle 10022G. Verdrehen Sie, während die Nadelstange im unteren Totpunkt ist, den Antriebsexzenter des Nadelfadenhebels so, bis der Nadelfadenhebel ebenfalls seinen untersten Punkt erreicht hat. In dieser Stellung soll der Exzenter, ohne zu klemmen, auf der linken Seite bündig zum Lager 299126FP sein. Ziehen Sie die beiden Gewindestifte SS8660612TP mit einem 3 mm Innensechskantschlüssel mit 4,5 Nm an. Ziehen Sie den Nadelfadenhebel wieder ab.
16. Befestigen Sie den Greiferhalter 10013A auf der Greiferstange, ziehen Sie die Sechskantschraube SW8 22894AW leicht an. Stecken Sie den Greifer 10008 (H) in den Greiferhalter 10013A und ziehen Sie ihn fest. Setzen Sie eine Nadel (C) so in den Nadelkopf (A) ein, daß sie oben anschlägt und die Befestigungsschraube SS6110650TP (B) auf die konische Fläche am Nadelkolben drückt. Stellen Sie die Nadelstange (E) in ihren unteren Totpunkt. Stellen Sie den Greifer (H) durch Verschieben des Greiferhalters so ein, daß die Greiferspitze von der Nadelmitte 5 mm entfernt ist. Drehen Sie die Kurbelwelle weiter bis die Greiferspitze dicht vor der Hohlkehle der Nadel (C) steht. Schwenken Sie den Greiferhalter nach vorne oder hinten und ziehen Sie die Klemmschraube 22894AW so fest, daß die Spitze des Greifers (H) dicht an der Hohlkehle der Nadel (C) vorbeigeht (0,00 - 0,05 mm Abstand). Der Greiferabstand 5 - 6 mm muß erhalten bleiben.
17. Stellen Sie die Nadelhöhe durch Ein- oder Herausdrehen des Nadelkopfes (A) in der Nadelstange (E) so ein, daß die Oberkante des Nadelohrs mit der Unterkante der Greiferklinge auf gleicher Höhe ist, wenn die Greiferspitze 1 - 1,5 mm über die linke Seite der Nadel (C) hinaussteht. Prüfen Sie, daß die Hohlkehle der Nadel parallel zur Greiferklinge ausgerichtet ist. Sichern Sie den Nadelkopf SW8 (A) durch Festhalten mit einem Gabelschlüssel und durch Kontern mit der Mutter SW13, 10095 F (D).
18. Stecken Sie den Nadelanschlag 10025 in die Nadelanschlagstange 10022 E und richten Sie ihn seitlich so aus, daß die Oberseite in der Mitte der Aussparung im Dichtrahmen des Dichtbalges steht. Schwenken Sie den Nadelanschlag 10025 so, daß der Nadelanschlagschenkel rechts der Nadel 1 bis 2 mm Abstand aufweist, so daß auch die dickste Nadel noch Platz hat. Drehen Sie das Handrad bis die Greiferspitze die rechte Seite der Nadel erreicht. Drücken Sie den Nadelanschlag so an die Nadel, daß er gerade die Nadel berührt, aber nicht ablenkt. Befestigen Sie den Nadelanschlag mit nur einem Gewindestift SS8150510TP. Drehen Sie das Handrad eine volle Umdrehung in Pfeilrichtung, um diese Einstellung zu kontrollieren. Falls sie in Ordnung ist, ziehen Sie beide Gewindestifte fest an (muß nicht nachgestellt werden).

NOTE: Final needle, looper and needle guard settings will be made after synchronizing.

BEACHTEN SIE: Die endgültige Nadel-, Greifer- und Nadel-schutz-Einstellung wird nach dem Synchronisieren durchgeführt.

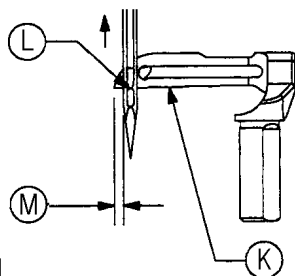
19. Needle / Loper Synchronisation

19. Nadel- / Greifersynchronisierung

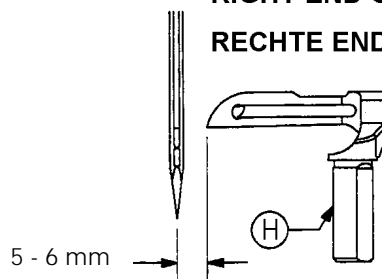
TOP OF NEEDLE EYE
 OBERKANTE NADELÖHR

DISTANCE MUST BE THE SAME ON THE FRONT AND REAR OF THE NEEDLE

ABSTAND MUSS VOR UND HINTER DER NADEL GLEICH SEIN



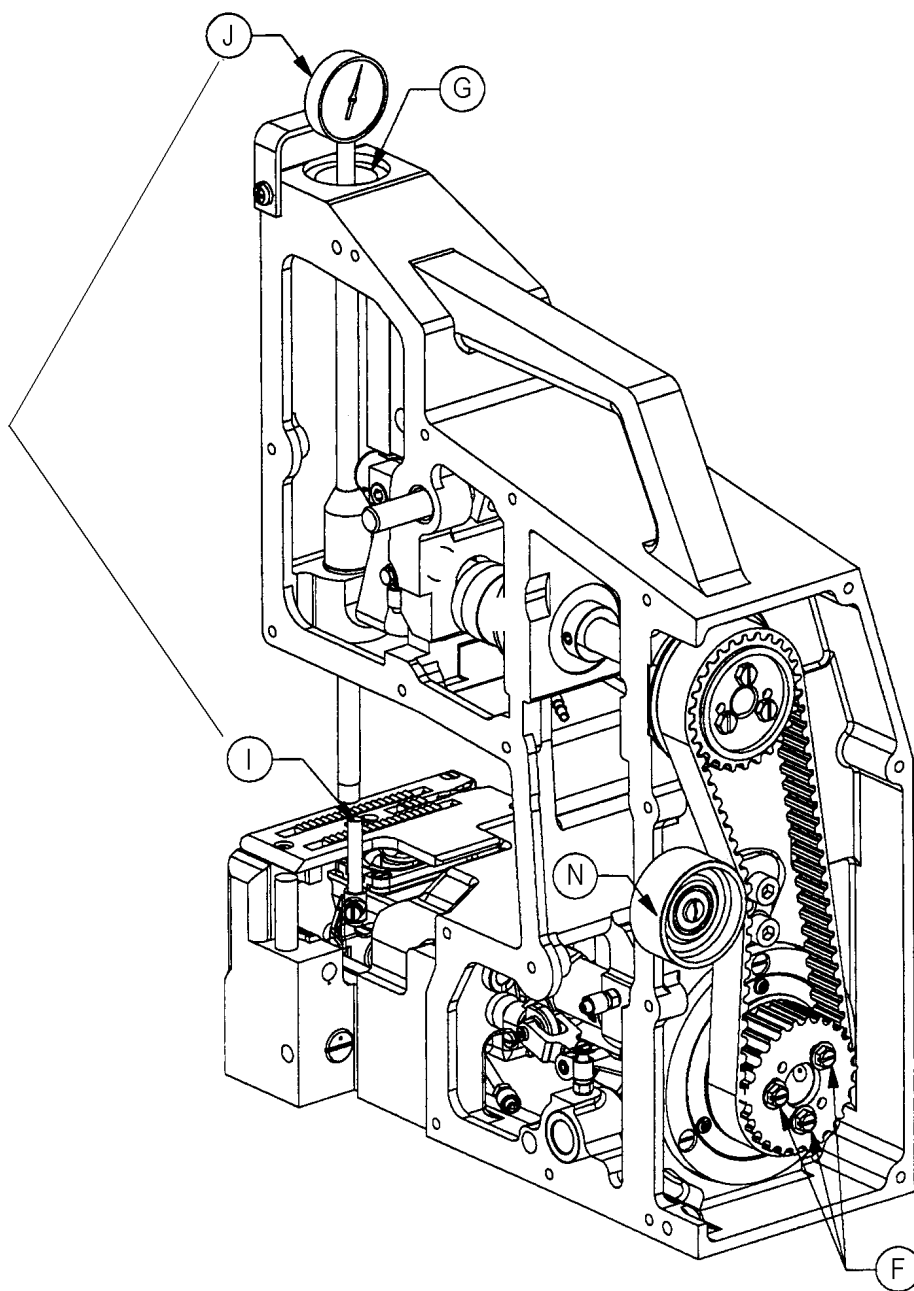
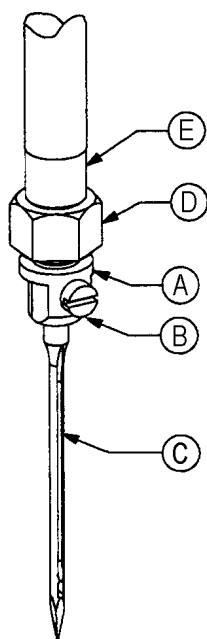
RIGHT END OF STROKE
 RECHTE ENDSTELLUNG



LOOPER GAUGE
 GREIFERABSTAND

TT148
 SYNCHRONIZING
 GAUGE KIT

TT148
 SYNCHRONISIER-
 TEILESATZ



20. Synchronize with TT148 Synchronization Gauge Kit (see page 33).
Remove the looper and insert the test pin, 1/4" (6.35 mm) diameter x 1 3/4" (4.5 mm) long, (I) in the looper holder and lock the rod when there is 1/4" protruding above the throat plate.
- Position the needle at the bottom of its stroke.
- Install the dial indicator (J) on the top of the machine. Set the indicator dial to zero when the looper is at the farthest right position.
- Turn the handwheel in the clockwise direction until the test pin (I) touches the throat plate. Record the number of revolutions and final indicator reading.
- Turn the handwheel counterclockwise until the dial indicator reads "0" when the looper is again at right end of stroke.
- Continue to turn the handwheel counterclockwise until the test pin (I) touches the throat plate again. Record the number of revolutions and final indicator reading.
- The indicator must travel the same amount of revolutions in each direction. The final indicator reading must be within .003" (.07 mm) of the first reading. If the indicator does not return to zero, adjustment can be made by slightly turning (lower unit) 10042 Belt Sprocket and lightly locking one of the (lower unit) screws (F). If there is a lower number reading of the indicator on looper front travel, turn slotted sprocket counterclockwise. If there is a lower number reading of the indicator at looper rear travel, turn slotted sprocket clockwise.
- Tighten the three screws (F) to 100 in. lbs. (11.5 Nm) after adjustment is made.
21. Synchronize without TT148 Synchronization Gauge Kit (see Page 33).
If no indicator is available, set the synchronization measuring with a slide caliper or steel rule. Set the looper gauge to 13/54" (5mm).
Check the synchronization by moving the looper rearward behind the needle scarf. Continue moving the looper to the left so that the top of the needle eye (L) is flush with the bottom of the looper blade (K). Measure the distance from the looper tip to the left side of the needle (M).
Move the looper in the opposite direction to where the looper is in front of the needle. Set the top of the needle eye (L) flush with the looper blade (K), the same as above. Measure the looper point to the left side of the needle. Both measurements should be the same within 1/64" (0.4mm) (M).
If the measurement with the looper in front of the needle is less than the rear, turn the slotted sprocket counterclockwise. If the measurement is less with the looper behind the scarf of the needle, turn the slotted sprocket clockwise.
Tighten the three screws (F) to 100 in. lbs. (11.5 Nm).
22. Assemble 10082J Belt Cover with 10042G Dust Ring attached. Slide 10084A Felt Washer and A9469QB Hub on the main shaft to touch the dust ring lightly. Lock the 22894AV first Screw in operating direction on the flat of the crankshaft tight. Then, lock the remaining screw of the hub. Tighten both screws to 87 in. lbs. (10 Nm). Slide A9468QA Handwheel on the hub.
Note 81399 Pin and tighten handwheel with the three 80 Screws.
20. Synchronisieren mit Synchronisier-Teilesatz TT148 (siehe Seite 33).
Entfernen Sie den Greifer und setzen Sie den Teststift, 6,35 mm Durchmesser x 44,5 mm lang, (I) in den Greiferhalter und ziehen Sie ihn so fest, daß er 6,35 mm über die Stichplatte hinausragt.
- Stellen Sie die Nadel in Nadeltiefstellung.
- Montieren Sie die Meßuhr (J) auf das Maschinenoberenteil. Stellen Sie Anzeige auf "0" wenn der Greifer in seiner rechten Endstellung ist.
- Drehen Sie das Handrad im Uhrzeigersinn bis der Teststift (I) die Stichplatte berührt. Notieren Sie die Anzahl der Umdrehungen und die Messuhranzeige.
- Drehen Sie das Handrad gegen den Uhrzeigersinn bis die Meßuhr "0" anzeigt und der Greifer wieder in seiner rechten Endstellung ist.
- Drehen Sie das Handrad weiter gegen den Uhrzeigersinn, bis der Teststift (I) wieder die Stichplatte berührt. Notieren Sie die Anzahl der Umdrehungen und die Messuhranzeige.
- Die Messuhr muss die gleiche Anzahl von Umdrehungen in beiden Richtungen anzeigen. Die letzte Anzeige darf nicht mehr als 0,07 mm von der ersten Anzeige abweichen. Wenn die Anzeigenabweichung nicht gegen "0" geht, können Sie eine Feineinstellung durchführen, indem Sie das Zahnriemenrad am Unterteil leicht verdrehen und mit einer der Schrauben (F) sichern. Falls die Anzeige am vorderen Greiferlängsweg niedriger ist, drehen Sie das geschlitzte Zahnriemenrad gegen den Uhrzeigersinn; falls die Anzeige am hinteren Greiferlängsweg niedriger ist, drehen Sie das geschlitzte Zahnriemenrad im Uhrzeigersinn.
Ziehen Sie die drei Schrauben (F) nach der Feineinstellung mit 11,5 Nm an.
21. Synchronisieren ohne Synchronisier-Teilesatz TT148 (siehe Seite 33).
Falls keine Messuhr verfügbar ist, führen Sie die Synchronisierungsmessung mit einer Schublehre oder einem Stahllineal durch.
Stellen Sie den Greiferabstand auf 5 mm ein.
Prüfen Sie die Synchronisation durch Verschieben des Greifers hinter die Hohlkehle der Nadel. Bewegen Sie den Greifer weiter nach links bis die Oberkante des Nadelöhrs (L) mit der Unterkante der Greiferklinge (K) auf gleicher Höhe ist. Messen Sie den Abstand von der Greiferspitze bis zur linken Seite der Nadel (M).
Bewegen Sie den Greifer in entgegengesetzter Richtung vor die Nadel. Stellen Sie die Oberkante des Nadelöhrs (L) mit der Unterkante der Greiferklinge (K) wie oben auf gleiche Höhe. Messen den Abstand der Greiferspitze zur linken Seite der Nadel. Beide Messungen sollen innerhalb 0,4 mm (M) liegen. Falls die Maß mit dem Greifer vor der Nadel kleiner ist als hinten, drehen Sie das geschlitzte Zahnriemenrad gegen den Uhrzeigersinn. Falls das Maß mit dem Greifer hinter der Nadel kleiner ist, drehen Sie das geschlitzte Zahnriemenrad im Uhrzeigersinn.
Ziehen Sie die drei Schrauben (F) mit 11,5 Nm an.
22. Montieren Sie die Abdeckung 10082J mit dem angebauten Staubring 10042G. Schieben Sie die Filzscheibe 10084A und die Nabe A9469QB so auf die Hauptwelle, daß der Staubring leicht berührt wird. Setzen Sie den ersten Gewindestift 22894AV in Drehrichtung auf die Fläche der Kurbelwelle; befestigen Sie dann den weiteren Gewindestift der Nabe, beide mit 10 Nm. Schieben Sie das Handrad A9469QA auf die Nabe. Beachten Sie den Stift 81399 und befestigen Sie das Handrad mit den drei Senkschrauben 80.

23. On BM(L)111C only: Remove 10024 Throat Plate. Assemble 10070 Stationary Knife in place onto 10047N Pin on the 10050 Knife Holder with a SS1110840SP Screw. Install 10050 Knife Holder to 10080 Throat Plate Support with (2) SS1110840SP Screws tightly. Assemble left side of 10050A Movable Knife Holder to 10073 Knife Drive Bar flush on end. Snug SS9150730SP Screw on 10050A Movable Knife Holder to 10073 Knife Drive Bar. Turn the belt pulley in clockwise direction and position knife drive bar to left end of stroke. Assemble 10057B Leave Spring and 10049 Movable Knife onto the (2) 10047F Pins on 10050A Movable Knife Holder.
- In this position the cutting edge of movable knife should overlap the cutting edge of the stationary knife by .020" (0.5 mm). Adjust the knife drive bar of the knife drive accordingly. Tighten SS9150730SP Screw on 10073A Knife Bar Connection to knife drive bar when the movable knife has just enough pressure to trim a piece of thread chain at the top and bottom of the cutting section. Tighten SS9150730SP Screw on 10050A Movable Knife Holder. When replacing knives later on remove 10050 Knife Holder and turn or replace stationary knife. Then, the movable knife will be turned or replaced. Reassemble 10050 Knife Holder (see also page 26, item 3).
23. Nur bei BM(L)111C: Entfernen Sie die Stichplatte 10024. Setzen Sie das stationäre Messer 10070 auf den Stift 10047N des Messerhalters 10050 und befestigen Sie es mit der Senkschraube SS1110840SP. Befestigen Sie den Messerhalter 10080 mit den beiden Schrauben SS1110840SP am Stichplattenträger 10080 und ziehen Sie sie fest an. Schieben Sie den Messerträger 10050A des beweglichen Messers 10049 so weit auf die Messertriebsstange 10073, daß die linke Seite bündig mit dem Ende der Messertriebsstange ist. Ziehen Sie die Schraube SS9150730SP im Messerhalter 10050A gegen die Messertriebsstange 10073 leicht an. Drehen Sie die Riemenscheibe im Uhrzeigersinn bis die Messertriebsstange in linker Endstellung ist. Legen Sie das bewegliche Messer 10044 auf die Blattfeder 10057B und die beiden Stifte 10047F des Messerhalters 10050A.
- In dieser Stellung soll die Schneidkante des beweglichen Messers die Schneidkante des stationären Messers 0,5 mm überlappen. Stellen die Messertriebsstange des Messertriebs entsprechend ein. Ziehen Sie Schraube SS9150730SP in der Messertriebsstangenverbindung 10073A gegen die Messertriebsstange fest, wenn das bewegliche Messer gerade genug Druck aufweist, um die Fadenketten oben und unten im Schneidbereich zu trennen. Ziehen Sie die Schraube SS9150730SP des bewegbaren Messerhalters 10050A wieder fest. Beim späteren Wechsel der Messer wird der Messerhalter 10050 des stationären Messers abgeschraubt, das stationäre Messer umgedreht - oder gewechselt. Dann wird das bewegliche Messer gedreht oder gewechselt. Schrauben Sie den Messerhalter 10050 wieder an (siehe auch Seite 26, Punkt 3).
24. Mount feed dog on 10034 Drive Bar with the SS6110710TP Screw adjusted and secured with Loctite grade 242. Assemble throat plate with 22599L Screws. Align feed dog prongs parallel to the throat plate slots and tighten feed dog screw(s) to 45 in. lbs. (5 Nm).
24. Setzen Sie den Transporteur auf die Transporteurstange 10034 und die eingestellte und mit Konstruktionskleber gesicherte Justierschraube SS6110710TP. Schrauben Sie die Stichplatte mit ihren Schrauben 22599L fest an. Richten Sie die Transporteurstege parallel zu den Stichplattenschlitzen aus und ziehen Sie die Transporteurbefestigungsschraube(n) mit 5 Nm an.
25. Slide 10093J Distribution Housing onto the greased 10093K Distributor Screw located on the rear side of the housing. Make sure that the tube connections in the housing and distribution housing are aligned properly in order not to bent the 10093AM Oil Tube too much. Tighten 660-1048 Arcon Nut carefully.
25. Schieben Sie den Halter 10093 J des Ölfilters und Öldruckmessers auf die gefettete Verteilerschraube 10093K an der Maschinenrückseite. Achten Sie darauf, daß die Schlauchanschlüsse im Gehäuse und Halter gleich ausgerichtet sind, um den Ölschlauch 10093AM nicht abzuknicken. Ziehen Sie die Mutter 660-1048 vorsichtig fest.
26. Reassemble all covers. Before grease all O-Rings and seals with sealing grease.
26. Befestigen Sie wieder alle Deckel und Abdeckungen. Fetten Sie zuvor alle O-Ringe und Dichtschnüre mit Dichtfett.

ASSEMBLY OF PRESSER FOOT LIFT DEVICE

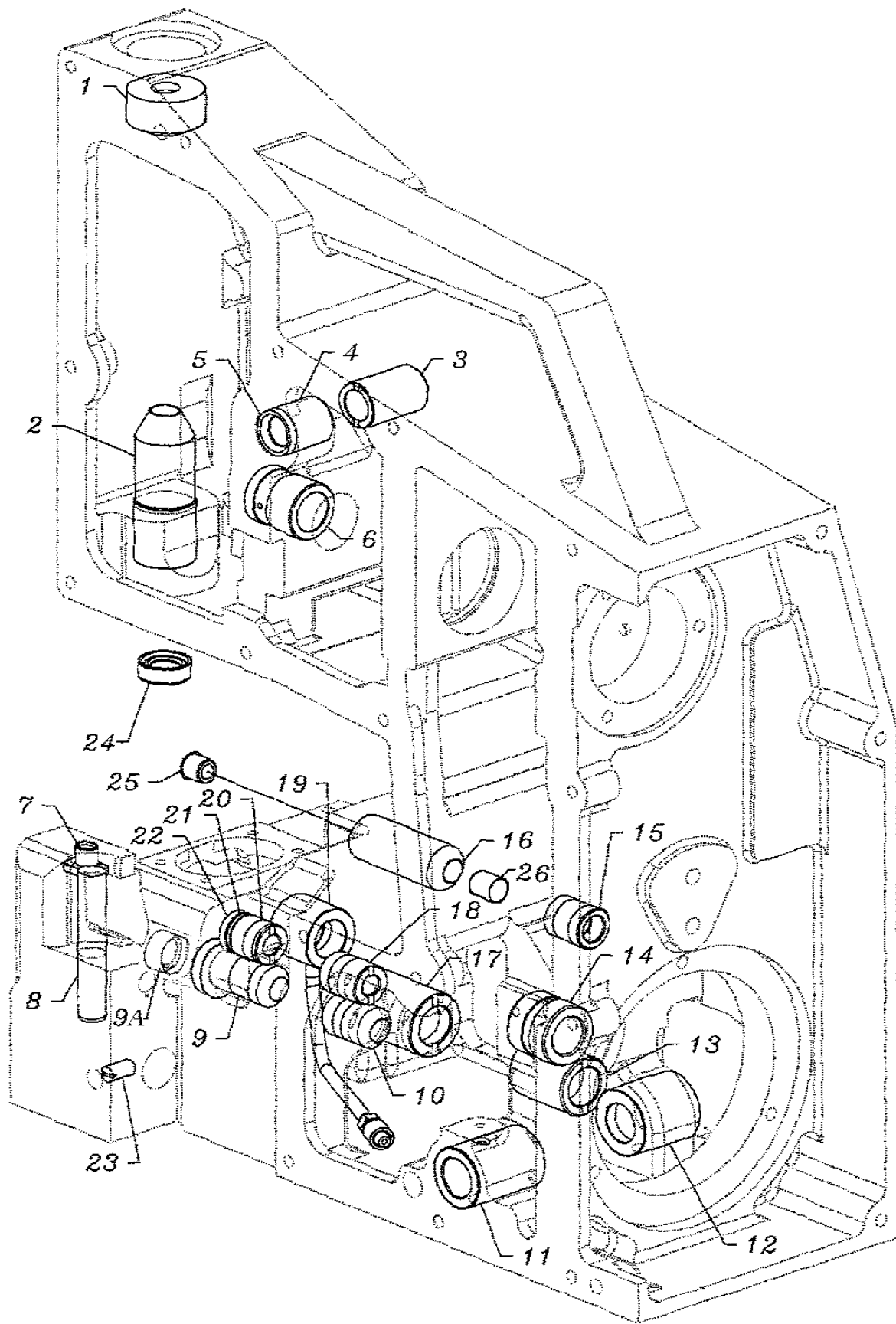
1. Assemble G(M)10083B Presser Foot Lift Support with (3) screws so that it is vertically parallel to the edge of the housing. At the same time set the height of the support so that the presser foot and chaining section levers are parallel to the throat plate surface. Note that the stitch hole on presser foot is centered to the needle. Tighten the (3) screws of support to housing.
2. Slide 10032 Presser Springs onto 10056 Bars. Assemble the (2) 10037C Bushings with the conical side on top onto the bars. Rotate 22599J Regulator Screw downwards to initiate force against the levers. The chaining foot and chaining section must rest as flat as possible on the throat plate. This can be checked with a strip of paper under each side of presser foot, being careful not get under the chaining section. Set the presser foot by turning on the presser foot lever that an equal amount of force is achieved for each strip.

MONTAGE DER DRÜCKERFUSSEINRICHTUNG

1. Befestigen Sie die Halterung G(M)10083B für die Drückfußliftung mit drei Schrauben so, daß sie vertikal parallel mit der Gußkante der Maschine ist. Gleichzeitig wird die Höhe der Platte so gewählt, daß die Träger der Drückfüße horizontal parallel mit der Stichplatte sind. Beachten Sie gleichzeitig die Ausrichtung des Stichloches im Drückfuß zur Nadel. Ziehen Sie die (3) Schrauben der Halterung am Gehäuse fest.
2. Schieben Sie die Druckfedern 10032 auf die Führungsstifte 10056. Legen Sie die beiden Druckstücke 10037C mit der Schräge nach oben darauf. Drehen Sie die Regulierschrauben 22599J nach unten, um Kraft auf die Hebel aufzubauen. Der Drückfuß und das Kettelteil sollen plan auf der Stichplatte aufliegen. Dies kann mittels eines Papierstreifens unter jeder Seite des Drückfußes geprüft werden. Klemmen Sie die Streifen nicht unter das Kettelteil. Stellen Sie den Drückfuß durch Schwenken am Drückfußhebel so ein, daß die Streifen gleichmäßig geklemmt werden.

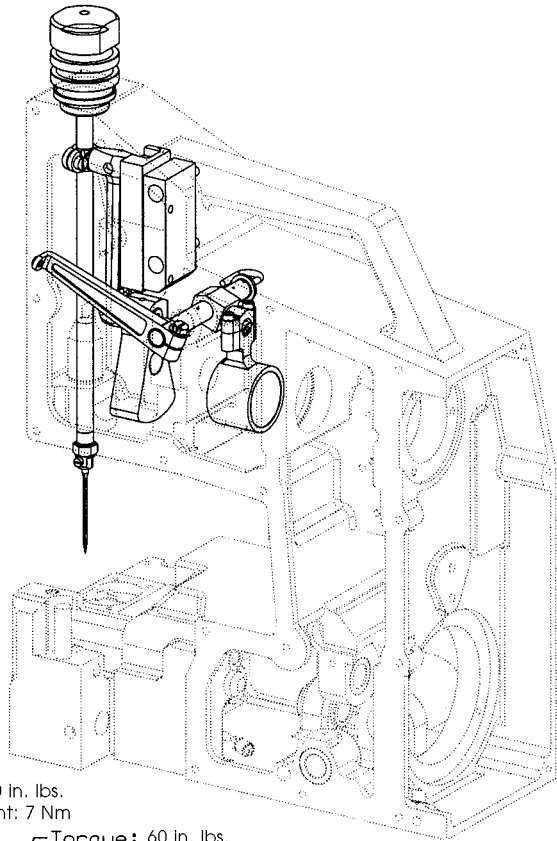
VIEWS AND DESCRIPTION
OF PARTS

DARSTELLUNGEN UND
TEILEBESCHREIBUNGEN

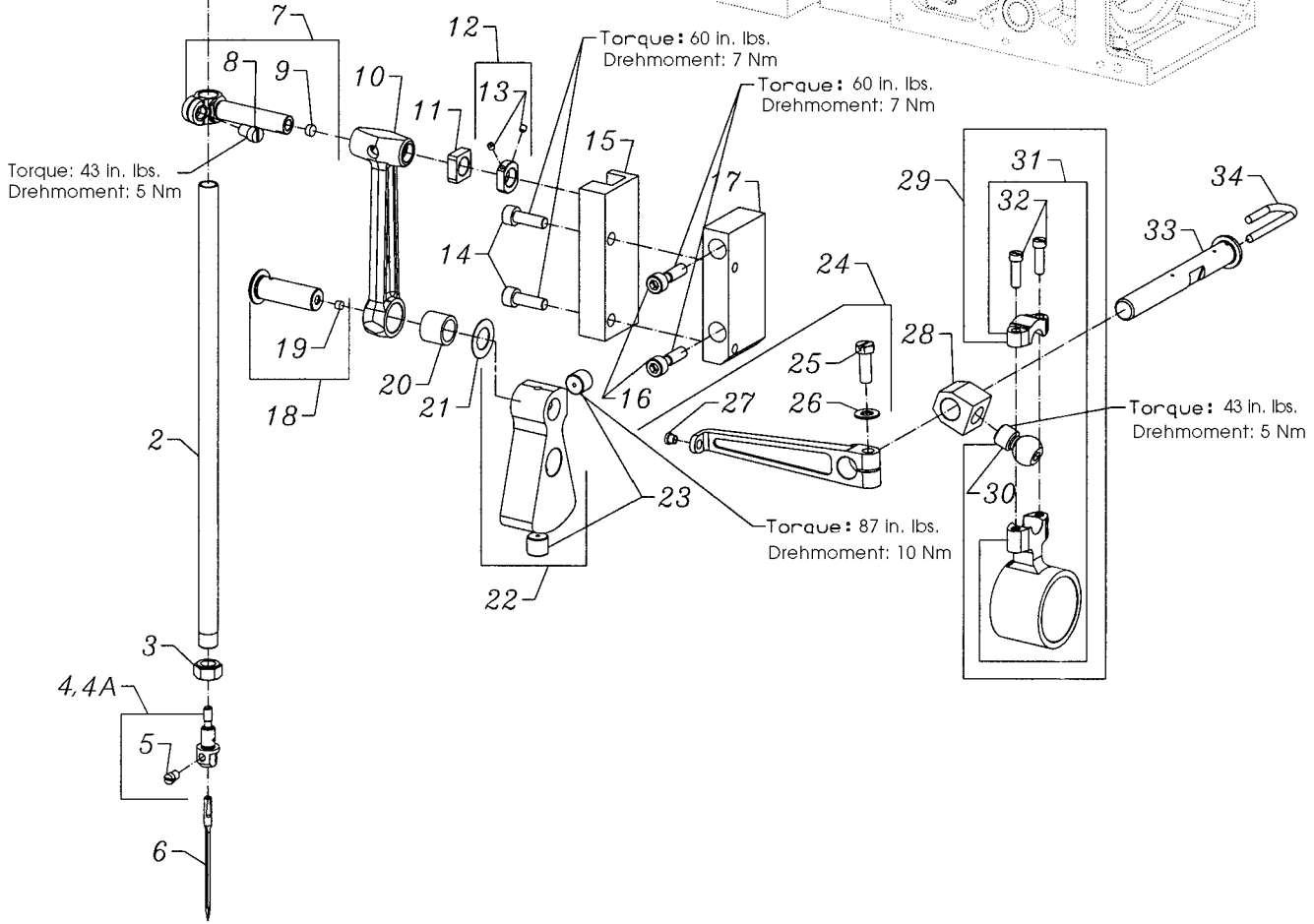


BUSHINGS
BUCHSEN

<u>Ref. No.</u> <u>Pos. Nr.</u>	<u>Part No.</u> <u>Teil Nr.</u>	<u>Description</u>	<u>Beschreibung</u>	<u>Amt. Req.</u> <u>Anzahl</u>
1.	10044L	Bushing, needle bar	Nadelstangenbuchse	1
2.	10054	Bushing, needle bar	Nadelstangenbuchse	1
3.	10044D	Bushing, needle thread control	Buchse, Nadelfadenkontrolle	1
4.	10044C	Bushing, needle thread control	Buchse, Nadelfadenkontrolle	1
5.	660-1033	Lip Seal	Wellendichtring	1
6.	10044X	Bushing, main shaft	Buchse, Hauptwelle	1
7.	10095G	Nut	Mutter	1
8.	660-1044	Pin	Stift	1
9.	G10044T	Bushing, looper drive	Buchse, Greiferantrieb	1
9A.	999-256F	Lip Seal	Wellendichtring	1
10.	10044U	Bushing, looper drive	Buchse, Greiferantrieb	1
11.	10044S	Bushing, looper drive cross shaft	Buchse, Greiferantrieb	1
12.	10044AH	Bushing	Buchse	1
13.	10044E	Bushing	Buchse	1
14.	10044G	Bushing, crank shaft	Buchse, Kurbelwelle	1
15.	10044P	Bushing, knife drive	Buchse, Messerantrieb	1
16.	10044	Bushing, knife drive	Buchse, Messerantrieb	1
17.	10044F	Bushing	Buchse	1
18.	10044W	Bushing, needle guard	Buchse, Nadelschutz	1
19.	10044Y	Bushing, with oil tube	Buchse mit Ölrohr	1
20.	10044V	Bushing, needle guard	Buchse, Nadelschutz	1
21.	660-1021	Washer, thrust	Scheibe	1
22.	660-1032	Lip Seal	Wellendichtring	1
23.	SS8151230SP	Screw, set	Gewindestift	1
24.	660-1085	Lip Seal	Wellendichtring	1
25.	999-212-093	Plug	Schutzstopfen	1
26.	CO66	Plug	Verschlußstopfen	1



1 Seal threads with grease or liquid gasket
 Dichten Sie die Gewinde mit Dichtfett oder Flüssigdichtung ab

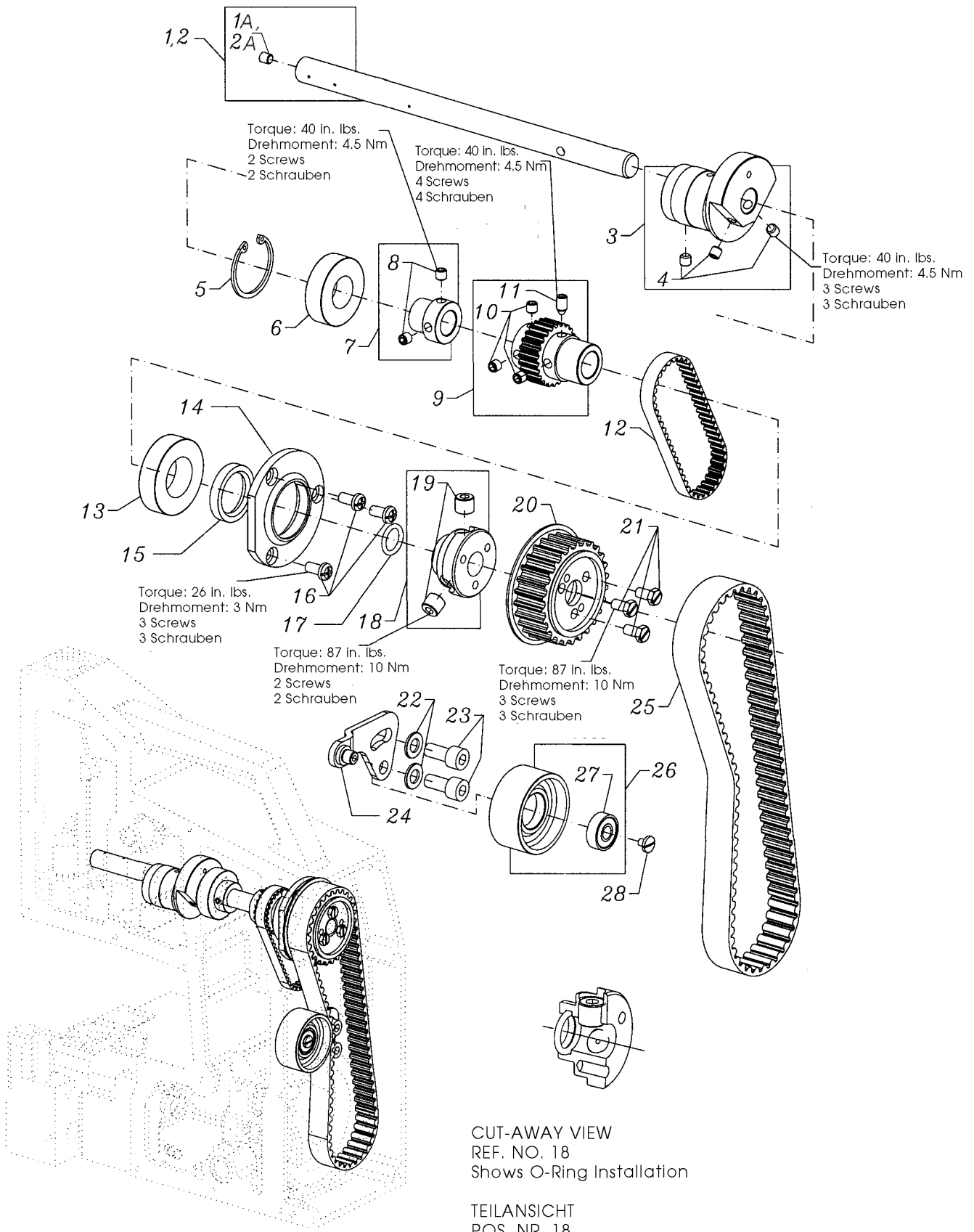


NEEDLE BAR DRIVE
NADELSTANGENANTRIEB

<u>Ref. No.</u>	<u>Part No.</u>	<u>Description</u>	<u>Beschreibung</u>	<u>Amt. Req.</u>
<u>Pos. Nr.</u>	<u>Teil Nr.</u>			<u>Anzahl</u>
1.	10096	Guard, needle bar	Nadelstangenschutz	1
2.	10017	Needle Bar	Nadelstange	1
3.	10095F	Nut, hex	Sechskantmutter	1
4.	10018A	Needle Head for BML111CE	Nadelkopf für BML111CE	1
4A.	G10018A	Needle Head	Nadelkopf	1
5.	SS6110650TP	Screw	Schraube	1
6.	9848GF250/100	Needle	Nadel	1
7.	10016	Needle Bar Connection	Nadelstangenverbindung	1
8.	SS6150810SP	Screw	Schraube	1
*9.	---	Plug	Stopfen	1
10.	10045N	Connecting Rod, needle drive	Nadelantriebsverbindungsstange	1
11.	10038A	Block, slide	Kulissenstein	1
12.	10033H	Collar, needle bar connection	Stelling, Nadelstangenverbindung	1
13.	SS8080410TP	Screw	Schraube	2
14.	SS6151812TP	Screw	Schraube	2
15.	10037	Guide, needle drive	Führung für Nadelantrieb	1
16.	SS6152212SP	Screw	Schraube	2
17.	10083	Bracket, needle drive guide	Halter für Nadelantriebsführung	1
18.	10047B	Crank Pin, needle drive	Kurbelzapfen für Nadelantrieb	1
*19.	---	Plug	Stopfen	1
20.	660-1037	Bearing, caged needle	Nadellager	1
21.	660-1059	Washer	Scheibe	1
22.	10091	Counterweight, needle drive	Gegengewicht für Nadelantrieb	1
23.	22894AV	Screw, set	Gewindestift	2
24.	10048A	Lever, needle thread	Nadelfadenhebel	1
25.	SS9151740CP	Screw	Schraube	1
26.	WP0651001SB	Washer	Scheibe	1
27.	B1124804000	Eyelet, thread	Fadenöse	1
28.	10016A	Connection	Antriebsstück	1
29.	29126FP	Bearing Complete	Lager, komplett	1
*30.	---	Screw, ball	Kugelschraube	1
*31.	---	Bearing, ball joint	Kugellager	1
32.	SS6121610TP	Screw	Schraube	2
33.	10022G	Shaft, needle bar connection	Nadelstangenverbindungswelle	1
34.	CL21	Wick	Docht	1

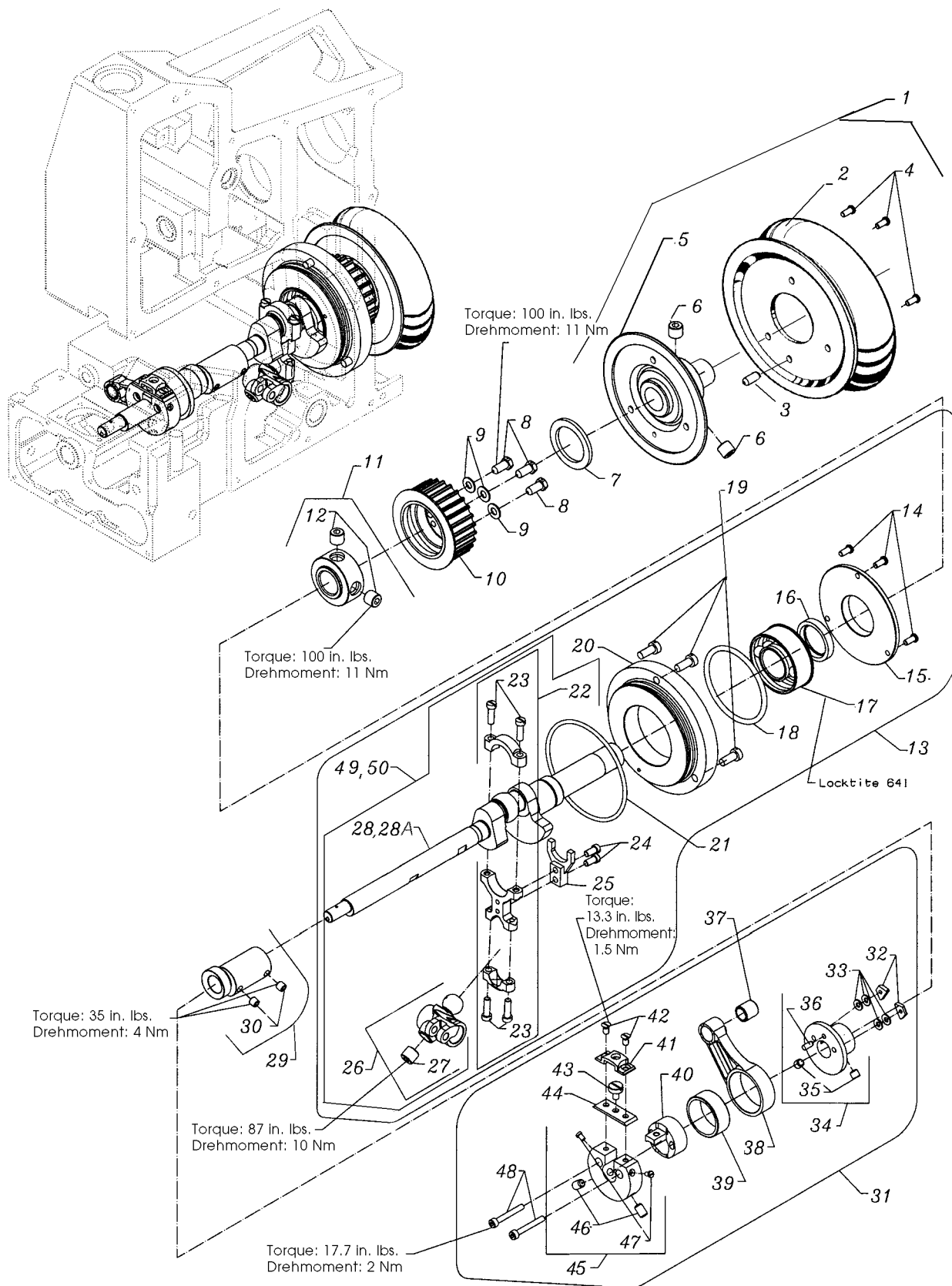
*NOTE: Not sold separately

*HINWEIS: Nicht einzeln erhältlich



UPPER MAIN SHAFT
OBERE HAUPTWELLE

<u>Ref. No.</u>	<u>Part No.</u>	<u>Description</u>	<u>Beschreibung</u>	<u>Amt. Req.</u>
<u>Pos. Nr.</u>	<u>Teil Nr.</u>			<u>Anzahl</u>
1.	10022F	Main Shaft, upper for BM111	Obere Hauptwelle für BM111	1
1A.	TA0570601MO	Plug	Stopfen	1
2.	A10548L	Main Shaft, upper for BML111	Obere Hauptwelle für BML111	1
2A.	SS8660612TP	Screw, set	Gewindestift	1
3.	10040B	Eccentric	Exzenter	1
4.	SS8660612TP	Screw, set	Gewindestift	3
5.	660-1029	Ring, retaining	Sicherungsring	1
6.	660-1056	Bearing, ball	Kugellager	1
7.	10033J	Collar	Stellring	1
8.	SS8660612TP	Screw, set	Gewindestift	2
9.	10042D	Sprocket, belt	Zahnriemenritzel	1
10.	SS8660612TP	Screw, set	Gewindestift	3
11.	SS8661212TP	Screw, set	Gewindestift	1
12.	10042H	Belt, timing	Zahnriemen	1
13.	660-1055	Bearing, ball	Kugellager	1
14.	10042K	Flange	Flansch	1
15.	660-1103	Lip Seal	Wellendichtring	1
16.	SS4151215SP	Screw	Schraube	3
17.	660-212	O-Ring	Dichtungsring	1
18.	10021D	Hub	Nabe	1
19.	22894AV	Screw, set	Gewindestift	2
20.	10021E	Pulley, belt	Zahnriemenrad	1
21.	SS9151120CP	Screw	Schraube	3
22.	95953	Washer	Scheibe	2
23.	SM6081802TP	Screw	Schraube	2
24.	10067	Lever, belt tension	Riemenspanner	1
25.	10042J	Belt, timing	Zahnriemen	1
26.	10076	Roller, tension	Spannrolle	1
27.	660-1041	Bearing, ball	Kugellager	1
28.	SS7110570SP	Screw	Schraube	1



CRANKSHAFT ASSEMBLY
KURBELWELLE KOMPLETT

<u>Ref. No.</u>	<u>Part No.</u>	<u>Description</u>	<u>Beschreibung</u>	<u>Amt. Req.</u>
<u>Pos. Nr.</u>	<u>Teil Nr.</u>			<u>Anzahl</u>
1.	A9469Q	Handwheel Assembly	Handrad, komplett	1
2.	10021G	Handwheel	Handrad	1
3.	81399	Pin	Stift	1
4.	80	Screw	Linsensenschraube	3
5.	A9469QB	Hub	Nabe	1
6.	22894AV	Screw, set	Gewindestift	2
7.	10084A	Washer, felt	Filzscheibe	1
8.	SS9151420TP	Screw	Schraube	3
9.	WPO621016SD	Washer	Scheibe	3
10.	10042	Sprocket, feed drive	Zahnriemenrad, Transportantrieb	1
11.	10021B	Hub	Nabe	1
12.	22894AV	Screw, set	Gewindestift	2
13.	29126FT	Crankshaft Assembly for BM111	Kurbelwelle, klompett für BM111	1
14.	SS4111215SP	Screw	Schraube	3
15.	10042C	Flange Cover	Flanschabdeckung	1
16.	660-1103	Lipseal	Wellendichtring	1
17.	660-1031	Bearing	Lager	1
18.	660-1104	O-Ring	Dichtungsring	1
***19.	SS6151440SP	Screw	Schraube	3
20.	10042B	Flange	Flansch	1
***21.	660-1028	O-Ring	Dichtungsring	1
*22.	10045C	Connecting Rod	Verbindungsstange	1
23.	SS7121610SP	Screw	Schraube	4
24.	SS6121060SP	Screw	Schraube	2
25.	10035A	Guide Fork	Führungsgabel	1
*26.	10013	Looper Drive Rocker	Greiferantriebshebel	1
27.	22894AV	Screw, set	Gewindestift	1
*28.	10022	Crankshaft for BM111	Kurbelwelle für BM111	1
*28A.	---	Crankshaft for BML111	Kurbelwelle für BML111	1
29.	10040	Eccentric, looper drive	Greiferantriebsexzenter	1
30.	SS8660612TP	Screw, set	Gewindestift	2
31.	29126FS	Stitch Length Adj. Mechanism	Stichsteller	1
32.	10095E	Nut	Mutter	2
33.	660-1047	Washer	Tellerfeder	4
34.	10042A	Flange	Flansch	1
35.	SS8660612TP	Screw, set	Gewindestift	2
36.	96519	Pin	Stift	1
***37.	660-1035	Bearing	Lager	1
**38.	10045H	Connecting Rod	Verbindungsstange	1
**39.	660-1036	Bearing, needle	Nadellager	1
40.	10040A	Eccentric	Exzenter	1
41.	10082D	Cover	Deckel	1
42.	SS1110840SP	Screw	Schraube	2
43.	22599F	Screw, adjustment	Schraube	1
44.	10037E	Disc Segment	Scheibensegment	1
45.	10085	Disc	Scheibe	2
46.	SS8661012TP	Screw, set	Gewindestift	2
47.	SS7080520SP	Screw	Schraube	1
48.	SM6043502TN	Screw	Schraube	2
49.	29477NT	Crankshaft, Subassembly for BM111	Kurbelwelle, teilkomplett für BM111	1
50.	A10546L	Crankshaft, Subassembly for BML111	Kurbelwelle, teilkomplett für BML111	1
51.	A10549L	Coupling for BML111 (not shown)	Kupplung für BML111 (nicht abgebildet)	1
52.	22894AV	Screw, set	Gewindestift	2
53.	SS6151440SP	Screw	Schraube	2
54.	A10547L	Shaft for BML111 (not shown)	Welle für BML111 (nicht abgebildet)	1

* NOTE: Not sold separately, belongs to 29477FT, 29477NT or A10546L

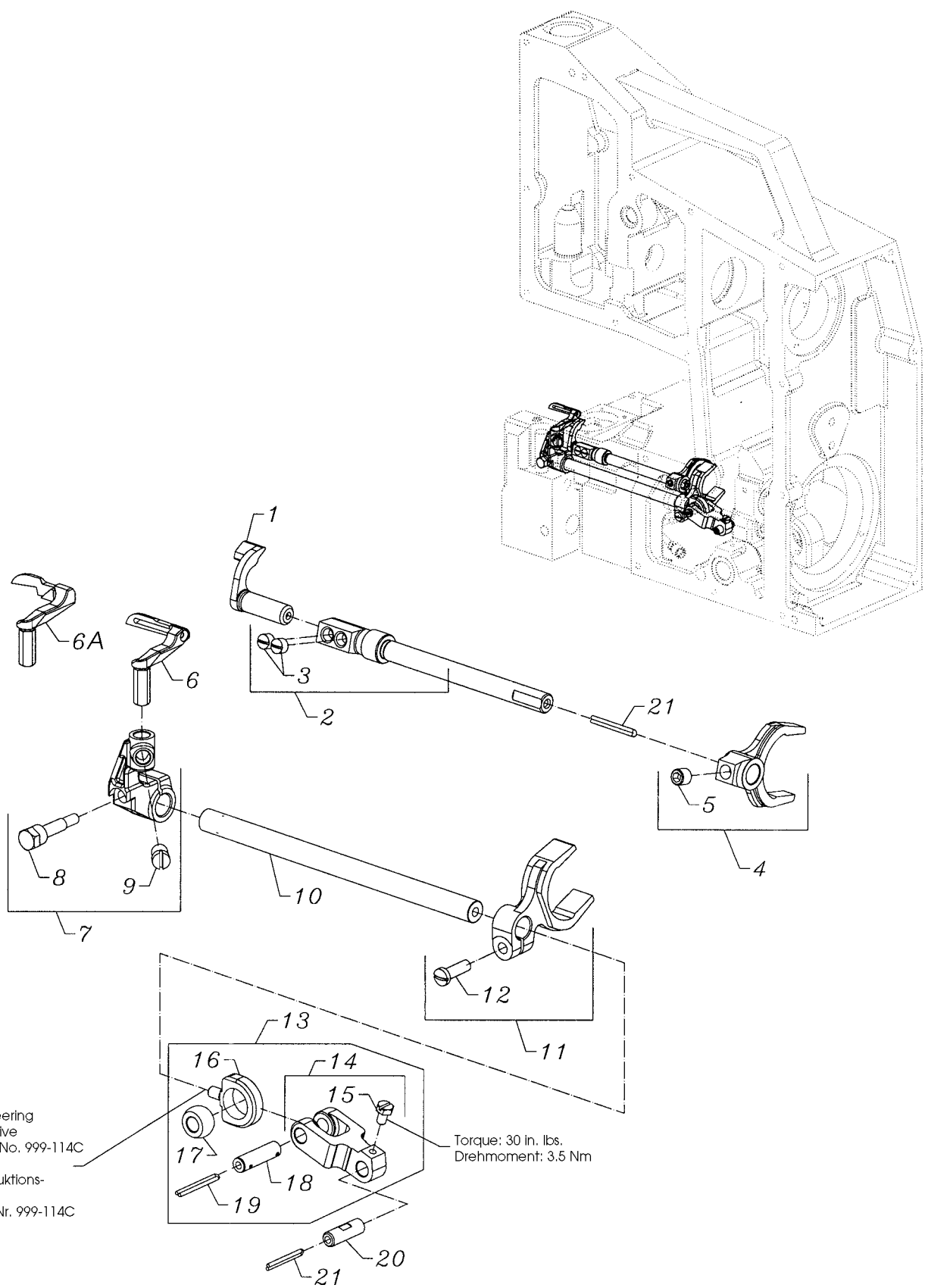
* HINWEIS: Nicht einzeln erhältlich, gehört zu 29477FT, 29477NT oder A10546L

**NOTE: Not sold separately, belongs to 29126FS

**HINWEIS: Nicht einzeln erhältlich, gehört zu 29126FS

***Not included in assembly

***Nicht im Kompletteil enthalten

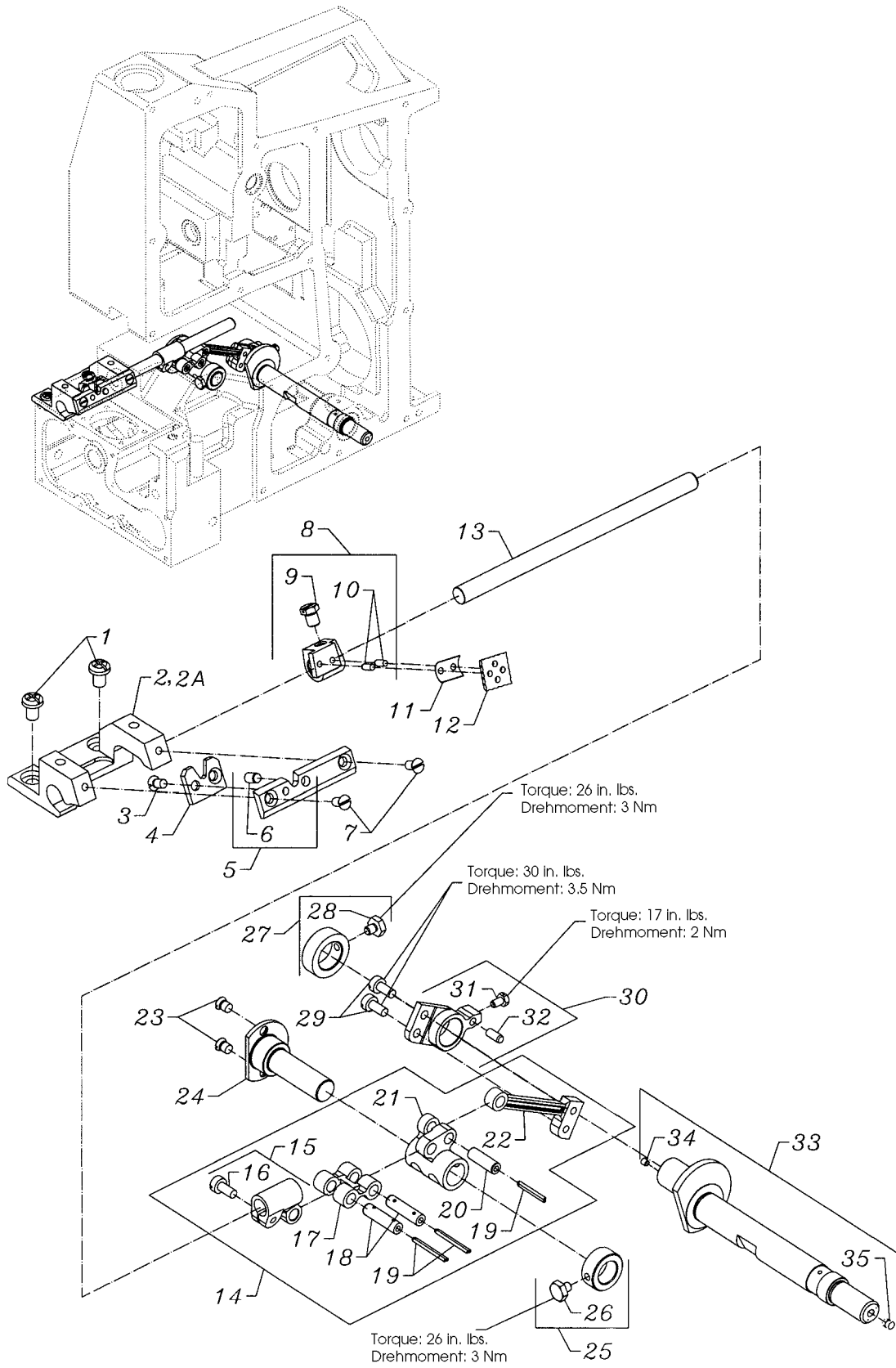


LOOPER DRIVE AND NEEDLE GUARD DRIVE
GREIFER- UND NADELANSCHLAGANTRIEB

<u>Ref. No.</u> <u>Pos. Nr.</u>	<u>Part No.</u> <u>Teil Nr.</u>	<u>Description</u>	<u>Beschreibung</u>	<u>Amt. Req.</u> <u>Anzahl</u>
1.	10025	Needle Guard	Nadelanschlag	1
2.	10022E	Shaft, needle guard	Welle für Nadelanschlag	1
3.	SS8150510TP	Screw, set	Gewindestift	2
4.	10035	Fork, needle guard	Gabel für Nadelanschlag	1
5.	SS8660612TP	Screw, set	Gewindestift	1
6.	10008	Looper, stitch type 401	Greifer, Nähstichtyp 401	1
*6A.	10008A	Blind Looper, stitch type 101	Einfachkettenstichgreifer, Nähstichtyp 101	1
7.	10013A	Looper Holder	Greiferhalter	1
8.	22894AW	Screw	Schraube	1
9.	SS6660610TP	Screw	Schraube	1
10.	10043	Looper Bar	Greiferstange	1
11.	10035C	Fork, connecting	Verbindungsgabel	1
12.	SS7111410SP	Screw	Schraube	1
13.	29105BF	Fork Assembly, looper drive	Gabel, komplett für Greiferlängsweg	1
14.	10035B	Fork, connection	Verbindungsgabel	1
15.	SS9090640SP	Screw	Schraube	1
16.	10035E	Joint, looper drive	Greiferantriebsverbindung	1
17.	10088	Ball	Kugel	1
18.	10045J	Pin, link	Gelenkstift	1
19.	CL21	Wick	Docht	1
20.	10045K	Pin, link	Gelenkstift	1
21.	CL21	Wick	Docht	2

* Extra send and charge item

* Gegen zusätzliche Bestellung und Berechnung

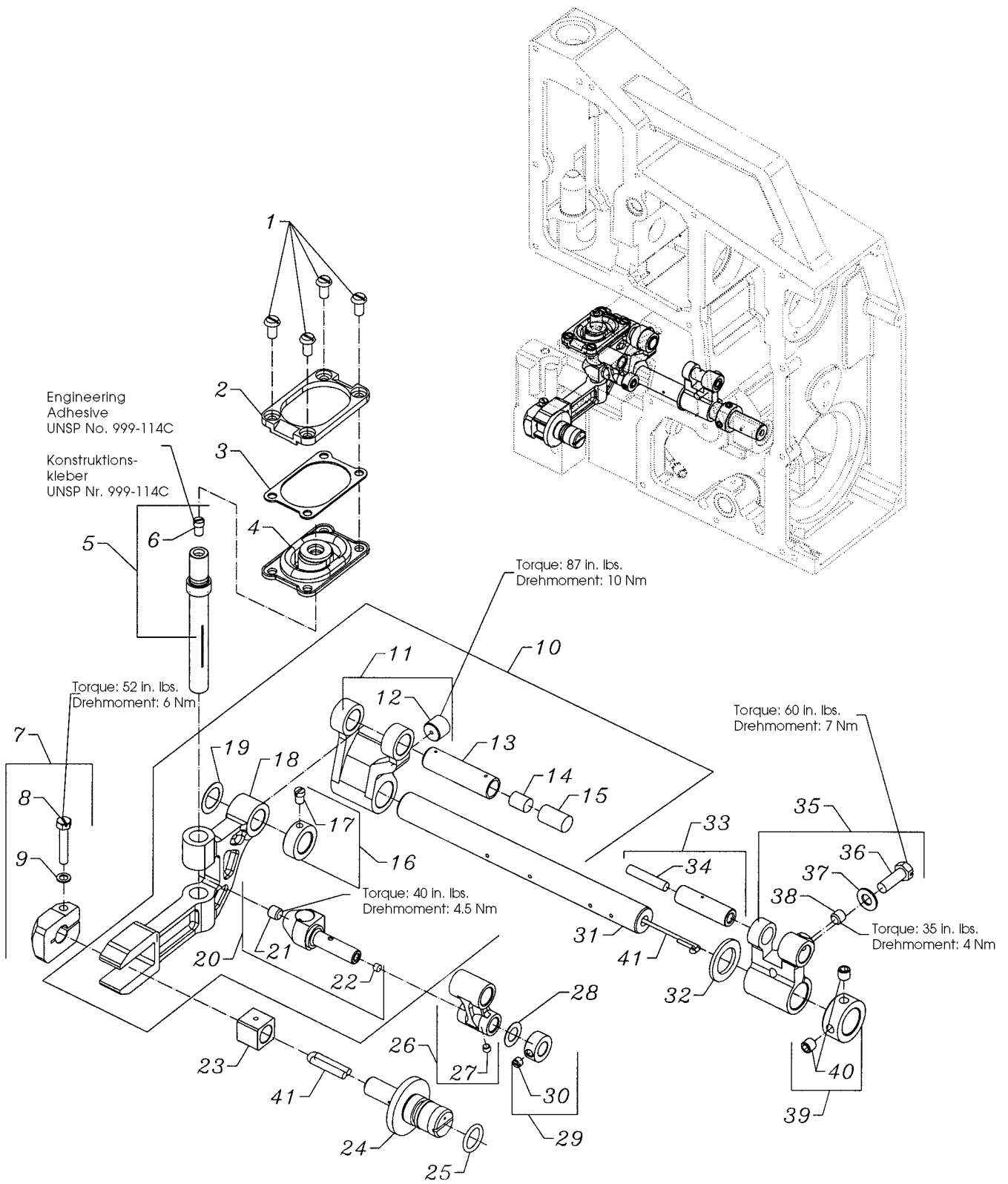


THROAT PLATE SUPPORT, KNIFE DRIVE BM111C, BML111C
STICHPLATTENTRÄGER, MESSERANTRIEB BM111C, BML111C

<u>Ref. No.</u> <u>Pos. Nr.</u>	<u>Part No.</u> <u>Teil Nr.</u>	<u>Description</u>	<u>Beschreibung</u>	<u>Amt. Req.</u> <u>Anzahl</u>
1.	SS6120940SP	Screw	Schraube	2
2.	10080	Support, throat plate, for BM111C, BML111C, CE	Stichplattenträger für BM111C, BML111C, CE	1
2A.	A10502M	Support, throat plate, for BM(L)111C1, C1H, C2	Stichplattenträger für BM(L)111C1, C1H, C2	1
3.	SS1110840SP	Screw	Schraube	1
4.	10070	Knife, fixed	Messer, feststehend	1
5.	10050	Knife Holder, fixed	Messerhalter, feststehend	1
6.	10047N	Pin	Stift	1
7.	SS1110840SP	Screw	Schraube	2
8.	10050A	Knife Holder, moveable	Messerhalter, bewegbar	1
9.	SS9150730SP	Screw	Schraube	1
10.	10047F	Pin	Stift	2
11.	10057B	Spring, leaf	Blattfeder	1
12.	10049	Knife, moveable	Messer, beweglich	1
13.	10073	Bar, knife drive	Messerantriebsstange	1
14.	29126FU	Knife Drive Assembly	Messerantrieb, komplett	1
15.	10073A	Knife Bar Connection	Messerstangenverbindung	1
16.	SS6111010SP	Screw	Schraube	1
17.	10045A	Link	Gelenk	1
18.	10045M	Pin, link	Gelenkstift	2
19.	CL21	Wick	Docht	3
20.	10045	Pin, link	Gelenkstift	1
21.	10045B	Link	Gelenk	1
22.	10045G	Rod, connecting	Schubstange	1
23.	SS1120710SP	Screw	Schraube	2
24.	10095D	Bolt	Bolzen	1
25.	10033	Collar	Stelling	1
26.	SS9110543CP	Screw	Schraube	1
27.	10033A	Collar	Stelling	1
28.	SS9110543CP	Screw	Schraube	1
29.	SS6111010SP	Screw	Schraube	2
30.	10045D	Link	Gelenk	1
31.	SS9090640SP	Screw	Schraube	1
32.	96519	Pin	Stift	1
33.	10022D	Crankshaft, knife drive	Kurbelwelle für Messerantrieb	1
*34.	---	Plug	Stopfen	1
*35.	---	Plug	Stopfen	1

*NOTE: Not sold separately

*HINWEIS: Nicht einzeln erhältlich

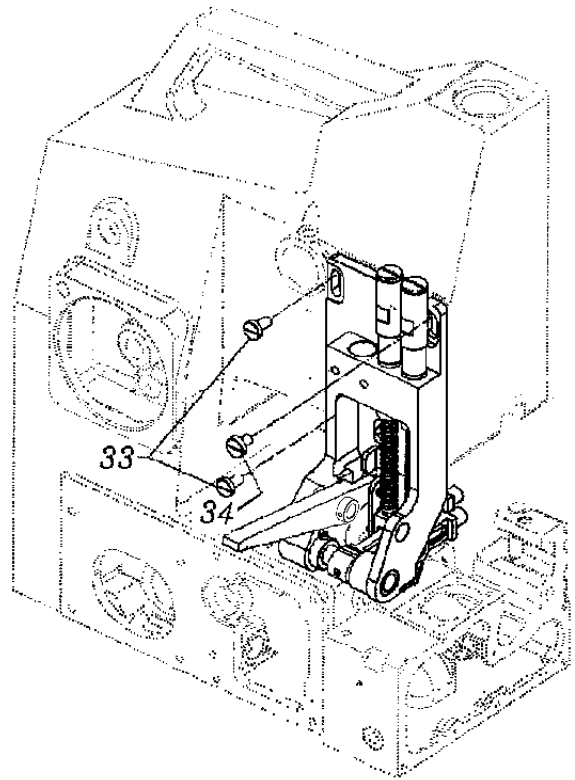
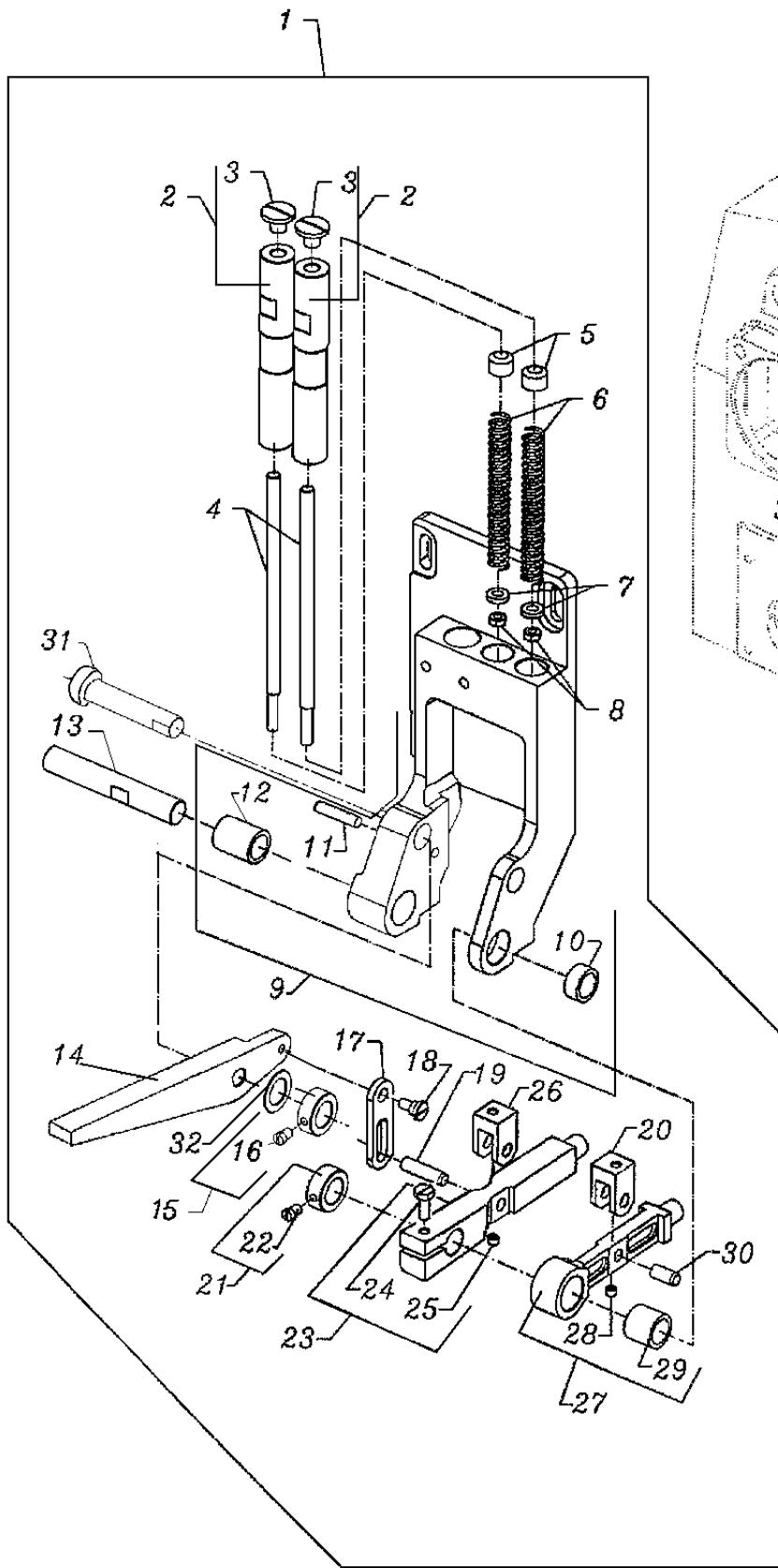


FEED MECHANISM
TRANSPORTMECHANISMUS

<u>Ref. No.</u> <u>Pos. Nr.</u>	<u>Part No.</u> <u>Teil Nr.</u>	<u>Description</u>	<u>Beschreibung</u>	<u>Amt. Req.</u> <u>Anzahl</u>
1.	SS6121050SP	Screw	Schraube	4
2.	10034D	Frame, sealing	Dichtrahmen	1
3.	10034E	Washer, sealing	Dichtplatte	1
4.	10084B	Bellow, sealing	Dichtbaug	1
5.	10034	Bar, drive	Transporteurstange	1
6.	SS6110710TP	Screw	Schraube	1
7.	10033G	Clamp, block	Pratze	1
8.	SS9112520SP	Screw	Schraube	1
9.	WP0460556SD	Washer	Scheibe	1
10.	29126FR	Feed Drive Assembly	Transportantrieb, komplett	1
11.	10034A	Feed Rocker	Transportrahmen	1
12.	22894AV	Screw, set	Gewindestift	1
13.	10045F	Link Pin	Gelenkstift	1
14.	B3517009000	Felt	Filz	1
15.	666-201	Wick	Docht	1
16.	10033B	Collar	Stellring	1
17.	SS6110650TP	Screw, set	Gewindestift	1
18.	10034B	Feed Bar	Transporteurrahmen	1
19.	660-1058	Washer	Scheibe	1
20.	10047A	Pin, drive	Mitnehmer	1
21.	SS8660612TP	Screw, set	Gewindestift	1
*22.	---	Plug	Stopfen	1
23.	10038	Slide Block	Gleitstein	1
24.	10095C	Bolt, eccentric	Exzenterbolzen	1
25.	660-1027	O-Ring	Dichtungsring	1
26.	10045E	Link, feed drive	Gelenk, Transportantrieb	1
*27.	---	Plug	Stopfen	1
28.	2165C0.3	Washer	Scheibe	1
29.	10033E	Collar	Stellring	1
30.	SS8120410SP	Screw, set	Gewindestift	1
31.	10022B	Shaft, feed bar drive	Transportrahmenwelle	1
32.	10095B	Washer	Scheibe	1
33.	10045L	Link Pin	Gelenkstift	1
34.	CL21	Wick	Docht	1
35.	10034C	Lever, feed drive	Hebel, Transportantrieb	1
36.	SS9151740CP	Screw	Schraube	1
37.	WP0651001SB	Washer	Scheibe	1
38.	SS8660612TP	Screw, set	Gewindestift	1
39.	10033C	Collar	Stellring	2
40.	SS8660612TP	Screw, set	Gewindestift	2
41.	CL21	Wick	Docht	1

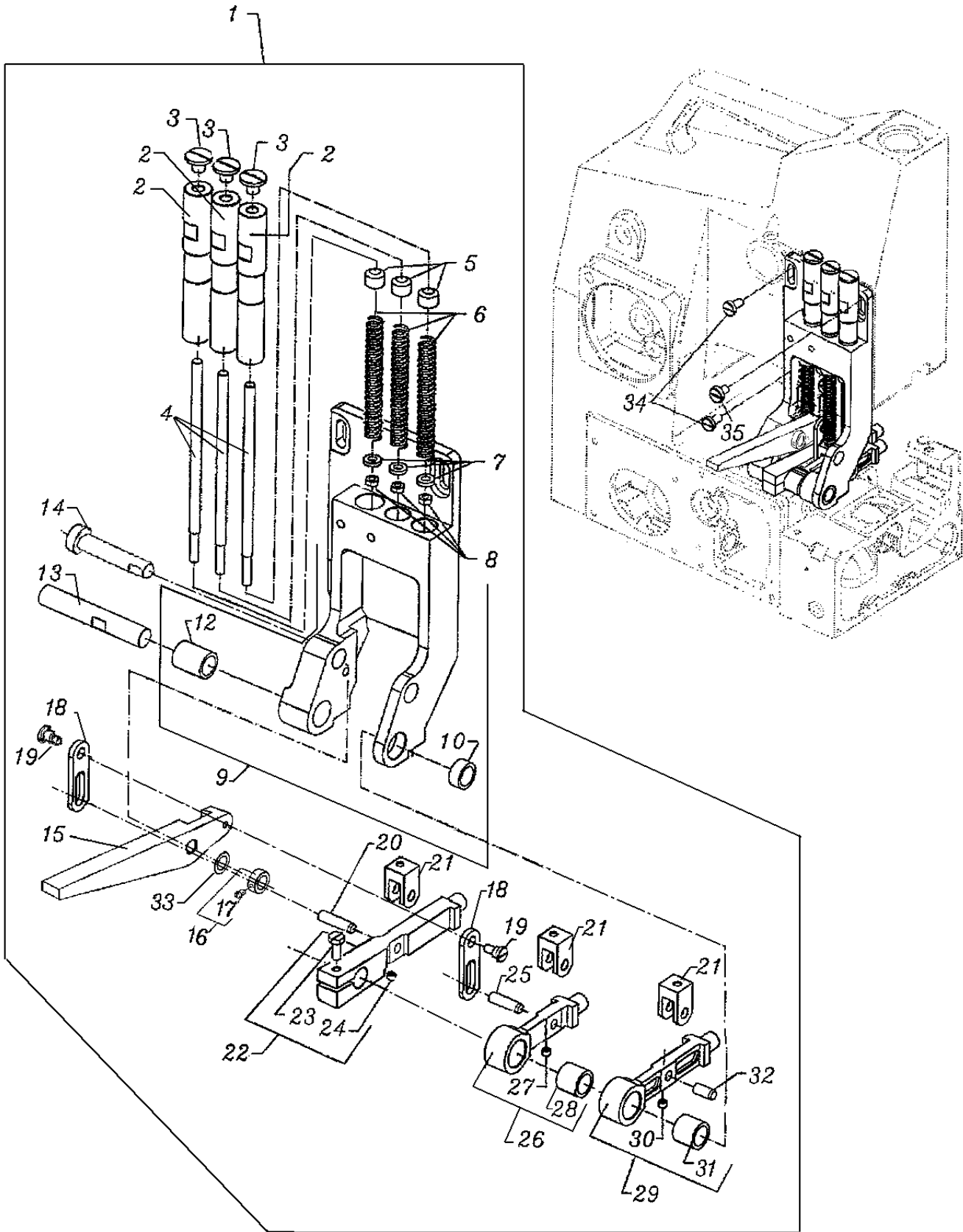
*NOTE: Not sold separately

*HINWEIS: Nicht einzeln erhältlich



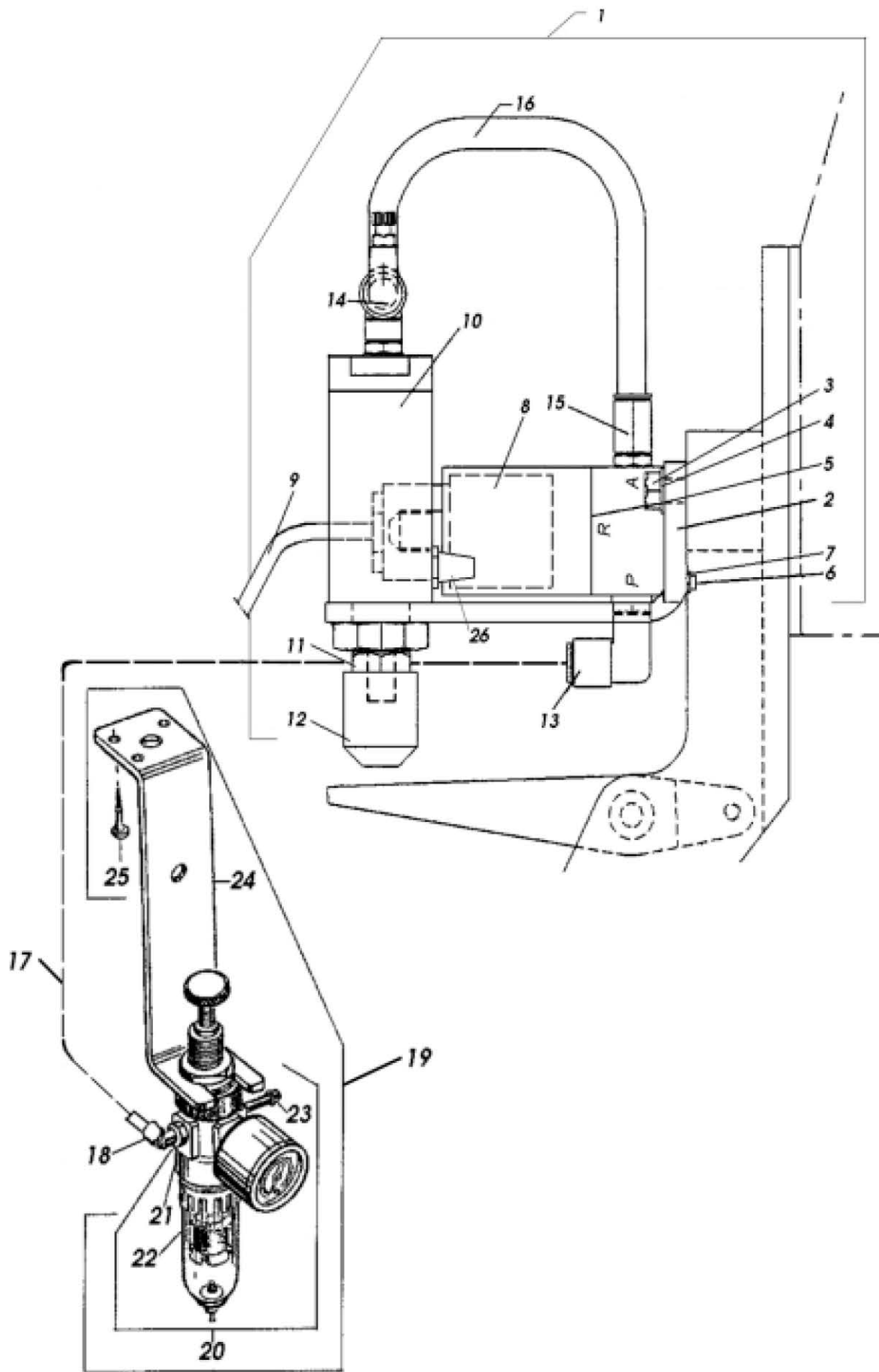
PRESSER FOOT LIFTER BM111C, BML111C, CE
DRÜCKERFUSSLIFTUNG BM111C, BML111C, CE

<u>Ref. No.</u> <u>Pos. Nr.</u>	<u>Part No.</u> <u>Teil Nr.</u>	<u>Description</u>	<u>Beschreibung</u>	<u>Amt. Req.</u> <u>Anzahl</u>
1.	---	Presser Foot Lift Assembly	Drückerfußliftung, komplett	1
2.	22599J	Screw, regulator	Stellschraube	2
3.	SS7680870SP	Screw	Schraube	2
4.	10056	Bar	Drückerfußstange	2
5.	10037C	Bushing	Buchse	2
6.	10032	Spring, pressure	Druckfeder	2
7.	2015N	Washer	Scheibe	2
8.	NS6120310SP	Nut, hex	Mutter	2
9.	G10083B	Support, presser foot lifter	Träger, Drückerfußliftung	1
10.	G10044N	Bushing	Buchse	1
11.	3439018	Pin	Stift	1
12.	G10044R	Bushing	Buchse	1
13.	10022H	Shaft	Welle	1
14.	A10530B	Lever	Hebel	1
15.	10033D	Collar	Stellring	1
16.	SS8150710TP	Screw, set	Gewindestift	1
17.	10035D	Link, presser foot lifter	Lasche	1
18.	SD0640326TP	Screw	Schraube	1
19.	660-1050	Pin	Stift	1
20.	671G20	Fork, hinge for G10067C	Führungsgabel für G10067C	1
21.	10033B	Collar	Stellring	1
22.	SS6110650TP	Screw	Schraube	1
23.	G10067B	Lever, presser foot	Halter für Drückerfuß	1
24.	SS9151740CP	Screw	Schraube	1
25.	SS8120410SP	Screw, set	Gewindestift	1
26.	G671G20	Fork, hinge for G10067B	Führungsgabel für G10067B	1
27.	G10067C	Lever, chaining section	Halter für Kettenteil	1
28.	SS8120410SP	Screw, set	Gewindestift	1
29.	G10044M	Bushing	Buchse	1
30.	660-1051	Pin	Stift	1
31.	A10530E	Stud	Bundbolzen	1
32.	95980	Washer, spring	Federscheibe	1
33.	SS6151210SP	Screw	Schraube	2
34.	SS6151040SP	Screw	Schraube	1



PRESSER FOOT LIFTER BM111C1, C1H, C2, BML111C1, C1H, C2
DRÜCKERFUSSLIFTUNG BM111C1, C1H, C2, BML111C1, C1H, C2

<u>Ref. No.</u> <u>Pos. Nr.</u>	<u>Part No.</u> <u>Teil Nr.</u>	<u>Description</u>	<u>Beschreibung</u>	<u>Amt. Req.</u> <u>Anzahl</u>
1.	---	Presser Foot Lift Assembly	Drückerfußliftung, komplett	1
2.	22599J	Screw, regulator	Stellschraube	3
3.	SS7680870SP	Screw	Schraube	3
4.	10056	Bar	Drückerfußstange	3
5.	10037C	Bushing	Buchse	3
6.	10032	Spring, pressure	Druckfeder	3
7.	2015N	Washer	Scheibe	3
8.	NS6120310SP	Nut, hex	Mutter	3
9.	GM10083B	Support. presser foot lift	Träger, Drückerfußliftung	1
10.	G10044N	Bushing	Buchse	1
12.	G10044R	Bushing	Buchse	1
13.	10022H	Shaft	Welle	1
14.	A10530E	Stud	Bundbolzen	1
15.	A10530BM	Lever	Hebel	1
16.	10033D	Collar	Stellring	1
17.	SS8150710TP	Screw, set	Gewindestift	1
18.	10035D	Link, presser foot lifter	Lasche	2
19.	SD0640326TP	Screw	Schraube	2
20.	GA660-1050	Pin	Stift	1
21.	671G20	Fork, hinge	Führungsgabel	3
22.	A10534V	Lever, front presser foot	Hebel für Drückerfuß, vorn	1
23.	SS9151740CP	Screw	Schraube	1
24.	SS8120410SP	Screw, set	Gewindestift	1
25.	GA660-1050	Pin	Paßstift	1
26.	A10534H	Lever, rear presser foot	Hebel für Drückerfuß, hinten	1
27.	SS8120410SP	Screw, set	Gewindestift	1
28.	G10044N	Bushing	Buchse	1
29.	G10067C	Lever, chaining section	Hebel für Kettenteil	1
30.	SS8120410SP	Screw, set	Gewindestift	1
31.	G10044M	Bushing	Buchse	1
32.	660-1051	Pin	Stift	1
33.	95980	Washer, spring	Federscheibe	1
34.	SS6151210SP	Screw	Schraube	2
35.	SS6151040SP	Screw	Schraube	1



ELECTROPNEUMATIC PRESSER FOOT LIFTER BM111C, BML111C, CE
ELEKTROPNEUMATISCHE DRÜCKERFUSSLIFTUNG BM111C, BML111C, CE

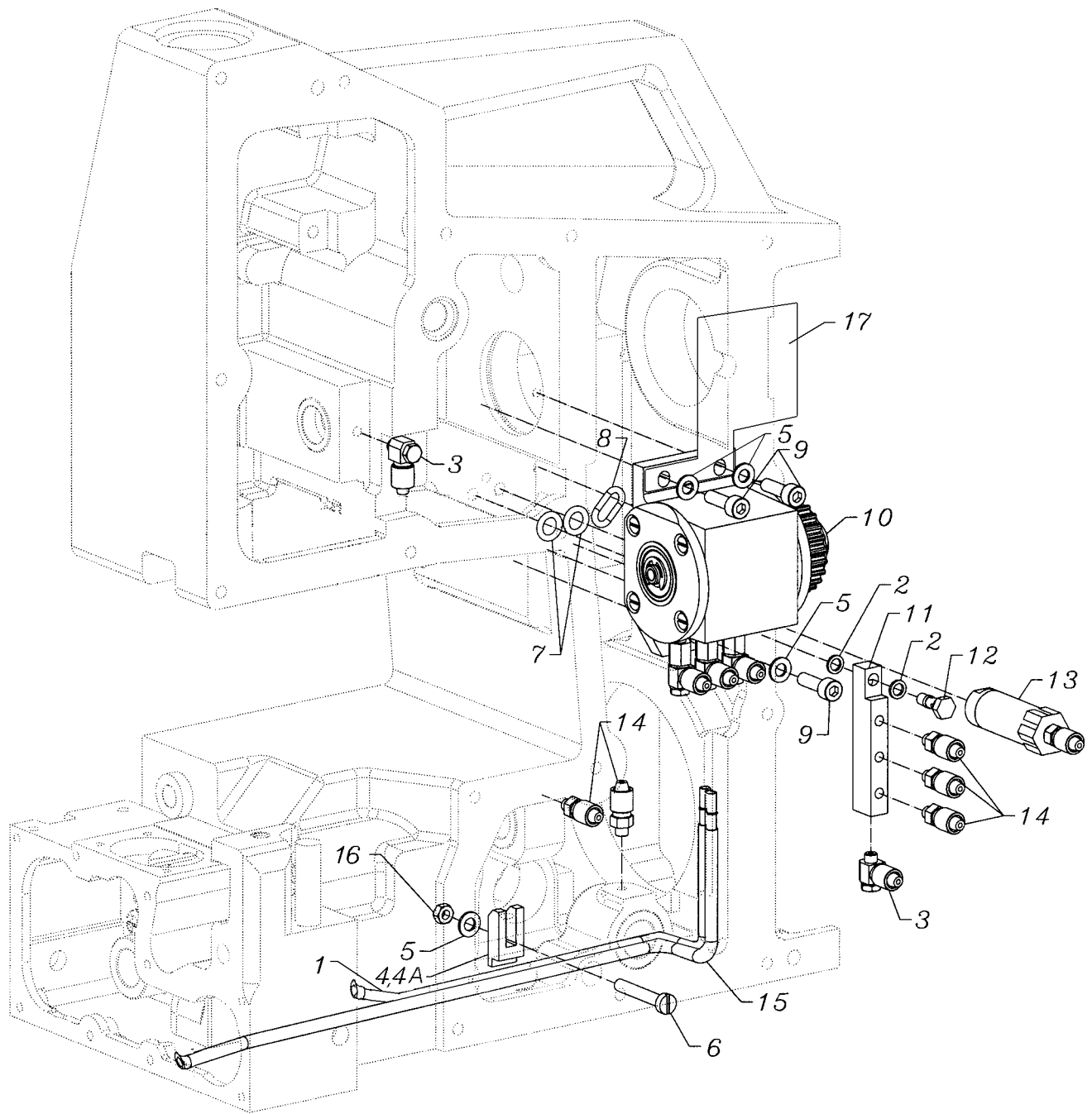
<u>Ref. No.</u>	<u>Part No.</u>	<u>Description</u>	<u>Beschreibung</u>	<u>Amt. Req.</u>
<u>Pos. Nr.</u>	<u>Teil Nr.</u>			<u>Anzahl</u>
1.	A10530	Pneumatic Presser Foot Lifter	Pneumatische Drückerfußliftung	1
2.	A10530C	Cylinder Bracket	Zylinderhalter	1
3.	SS6151440SP	Screw	Schraube	2
4.	95951	Washer	Scheibe B6,4	2
5.	999M374	Solenoid Valve 24 V DC	Magnetventil 24 V DC	1
6.	95657	Screw	Schraube M4x8	2
7.	95954	Washer	Scheibe B4,3	2
8.	998-429B	Coupler Plug	Gerätedose	1
9.	995-735Q	Cable	Steuerleitung	1
10.	671A1	Air Cylinder	Luftzylinder	1
11.	21233FB	Nut	Mutter	1
12.	99563M	Coupling	Druckstück	1
13.	999-411G1/8-6	Corner Connector	Winkелеinschraubanschluß	1
14.	999-460G1/8-6	Coupling, flow control	Drosselrückschlagventil	1
15.	999-401G1/8-6	Coupling	Gerader Einschraubanschluß	1
*16.	1314001	PA Tube 6x4; 0.25 m long	PA Schlauch 6x4; 0,25 m lang	1
*17.	1314001	PA Tube 6x4; 1.25 m long	PA Schlauch 6x4; 1,25 m lang	1
18.	999-411G1/8-6	Corner Connector	Winkелеinschraubanschluß	1
19.	99683M	Filter Regulator Assembly	Filterdruckminderer, komplett	1
20.	999-179	Filter Regulator	Filterdruckminderer	1
21.	999-254N	O-Ring	O-Ring	1
22.	999-254D	Filter Bowl	Filterglas	1
23.	999-210A	Barbed Fitting	Schlauchtülle	1
24.	99683C	Holder	Halter	1
25.	90561K	Wood Screw	Holzschraube	2

ELECTROPNEUMATIC PRESSER FOOT LIFTER BM111C1, C1H, C2, BML111C1, C1H, C2
ELEKTROPNEUMATISCHE DRÜCKERFUSSLIFTUNG BM111C1, C1H, C2, BML111C1, C1H, C2

<u>Ref. No.</u>	<u>Part No.</u>	<u>Description</u>	<u>Beschreibung</u>	<u>Amt. Req.</u>
<u>Pos. Nr.</u>	<u>Teil Nr.</u>			<u>Anzahl</u>
1.	A10530M	Pneumatic Presser Foot Lifter	Pneumatische Drückerfußliftung	1
2.	A10530CM	Cylinder Bracket	Zylinderhalter	1
3.	SS9151630CP	Screw	Schraube	4
4.	95951	Washer	Scheibe	4
5.	999M374	Solenoid Valve 24 V DC	Magnetventil 24 V DC	1
6.	95406A	Screw	Schraube M4x16	2
7.	96202	Locking Ring	Federring	2
8.	998-429B	Coupler Plug	Gerätedose	1
9.	995-735Q	Cable	Steuerleitung	1
10.	999-194S	Air Cylinder	Luftzylinder	1
11.	999-167A	Nut	Mutter	1
12.	A10530D	Thrust Piece	Druckstück	1
13.	999-411G1/8-6	Corner Connector	Winkелеinschraubanschluß	1
14.	999-460G1/8-6	Coupling, flow control	Drosselrückschlagventil	1
15.	999-401G1/8-6	Coupling	Gerader Einschraubanschluß	1
*16.	1314001	PA Tube 6x4; 0.25 m long	PA-Schlauch 6x4; 0,25 m lang	1
*17.	1314001	PA Tube 6x4; 1.25 m long	PA-Schlauch 6x4; 1,25 m lang	1
18.	999-411G1/8-6	Corner Connector	Winkелеinschraubanschluß	1
19.	99683M	Filter Regulator Assembly	Filterdruckminderer, komplett	1
20.	999-179	Filter Regulator	Filterdruckminderer	1
21.	999-254N	O-Ring	O-Ring	1
22.	999-254D	Filter Bowl	Filterglas	1
23.	999-210A	Barbed Fitting	Schlauchtülle	1
24.	99683C	Holder	Halter	1
25.	90561K	Wood Screw	Holzschraube	2
26.	999-140	Muffler	Schalldämpfer	1

* Please indicate part No., description and required length when ordering

* Geben Sie beim Bestellen bitte die Teil-Nr., Beschreibung und benötigte Länge an

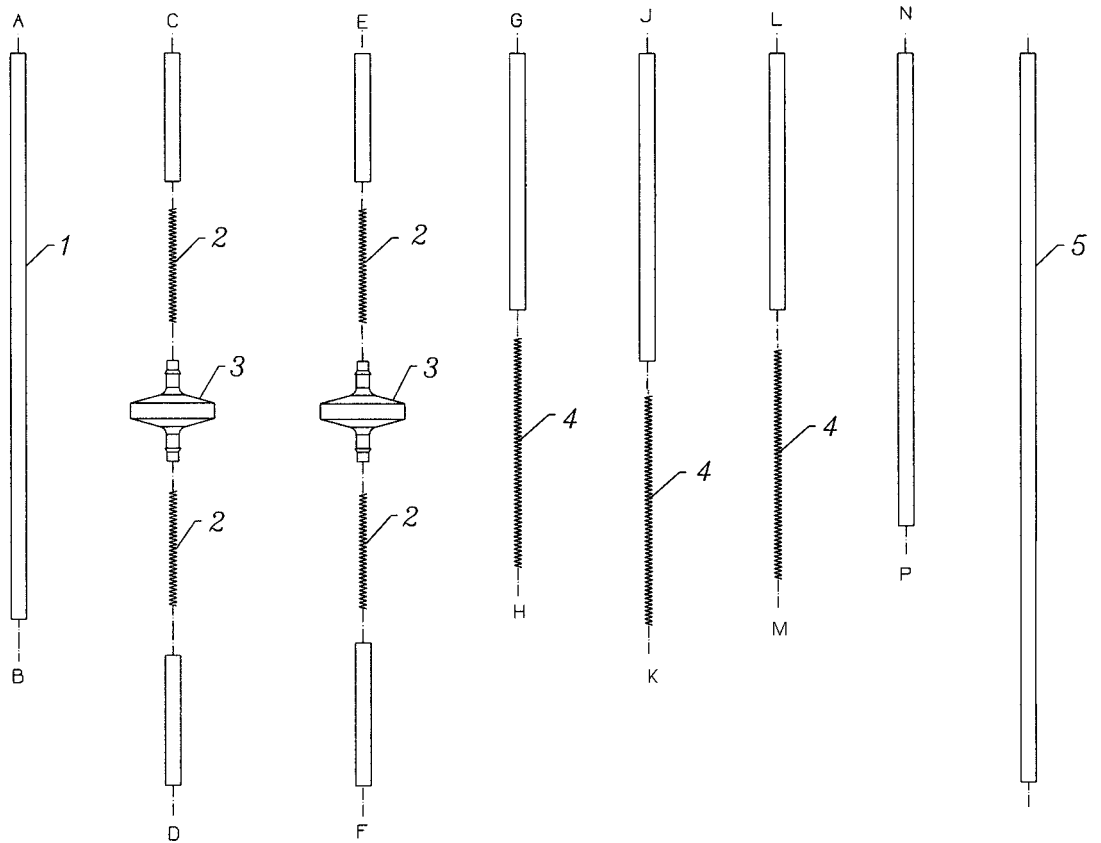
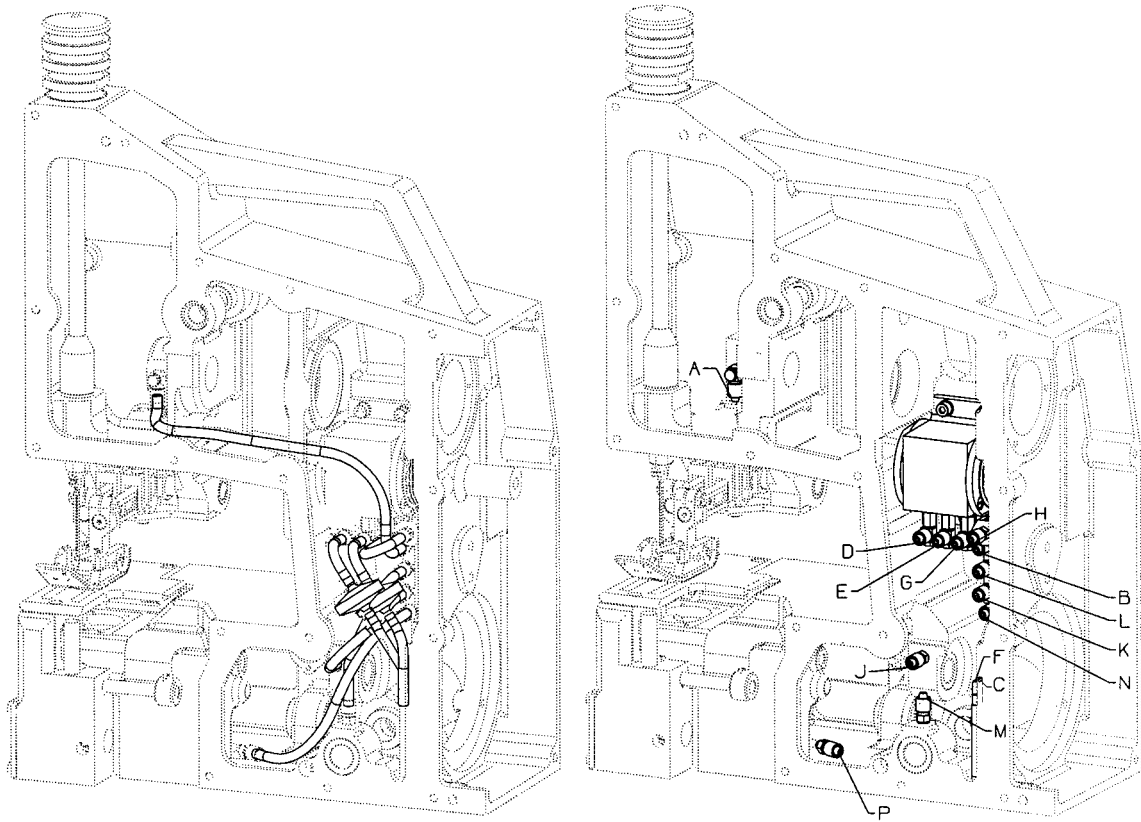


OIL PUMP
ÖLPUMPE

<u>Ref. No.</u> <u>Pos. Nr.</u>	<u>Part No.</u> <u>Teil Nr.</u>	<u>Description</u>	<u>Beschreibung</u>	<u>Amt. Req.</u> <u>Anzahl</u>
1.	A10535	Oil Tube, suction	Ölansaugrohr	1
2.	660-1064	Washer	Scheibe	2
3.	999-153A	Rotary Fitting	Schwenkverschraubung	2
4.	A10536	Clamp for 2 oil tubes for BM111	Halter für 2 Ölröhre für BM111	1
4A.	10093T	Clamp for 1 oil tube for BML111	Halter für 1 Ölröhr für BML111	1
5.	WP0531000SE	Washer	Scheibe	4
6.	SS6123010SP	Screw	Schraube	1
7.	999-211E	O-Ring	Dichtungsring	2
8.	999-211P	O-Ring	Dichtungsring	1
9.	SM6051602TP	Screw	Schraube	3
*10.	29126FN	Oil Pump Assembly	Ölpumpe	1
11.	10093U	Oil Distributor	Ölverteiler	1
12.	10093AK	Screw, hollow	Schraube	1
13.	10093V	Check Valve	Ventil	1
14.	999-151	Straight Fitting	Gerade Verschraubung	5
15.	10093P	Oil Tube, suction	Ölansaugrohr	1
16.	NS6120310SP	Nut	Mutter	1
17.	A10537	Oil Deflection Plate	Ölabweisblech	1
18.	999-163	T-Connector for BML111 (not shown)	T-Verteiler M5/ M5/ M5 für BML111 (nicht abgebildet)	2
19.	999-155	Connector for BML111 (not shown)	Doppelnippel M5/ M5 für BML111 (nicht abgebildet)	1

* Sold only as a tested assembly

* Nur als geprüftes Komplettteil erhältlich



OIL TUBES
ÖLSCHLÄUCHE

<u>Ref. No.</u>	<u>Part No.</u>	<u>Description</u>	<u>Beschreibung</u>	<u>Amt. Req.</u>
<u>Pos. Nr.</u>	<u>Teil Nr.</u>			<u>Anzahl</u>
1.	10093AH	Oil Tube 6 x 4; 0.22 m long	Ölschlauch 6 x 4; 0,22 m lang	7
2.	56393V	Spring	Feder	4
3.	660-1071	Oil Filter	Ölfilter	2
4.	56393N	Spring	Feder	3
*5.	6-193-6MM-1MM	Oil Tube 6 x 4	Ölschlauch 6 x 4	1

* Please indicate part No., description and required length when ordering

* Geben Sie beim Bestellen bitte die Teil-Nr., Beschreibung und benötigte Länge an

Adjust to an
oil pressure 15 p.s.i

Stellen Sie den Öldruck
auf 1 bar ein

Loctite:
242

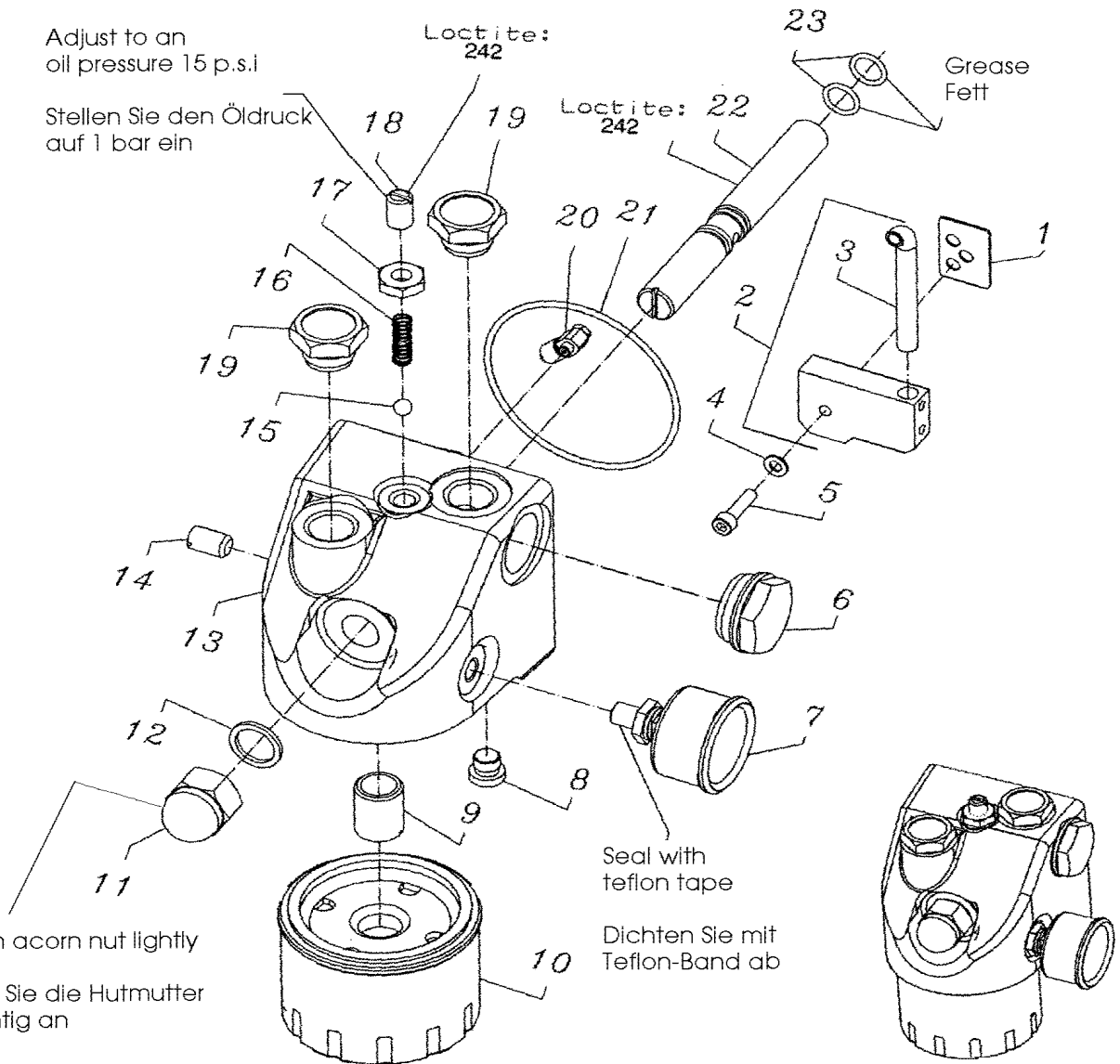
Loctite: 22
242

Grease
Fett

Tighten acorn nut lightly
Ziehen Sie die Hutmutter
vorsichtig an

Seal with
teflon tape

Dichten Sie mit
Teflon-Band ab

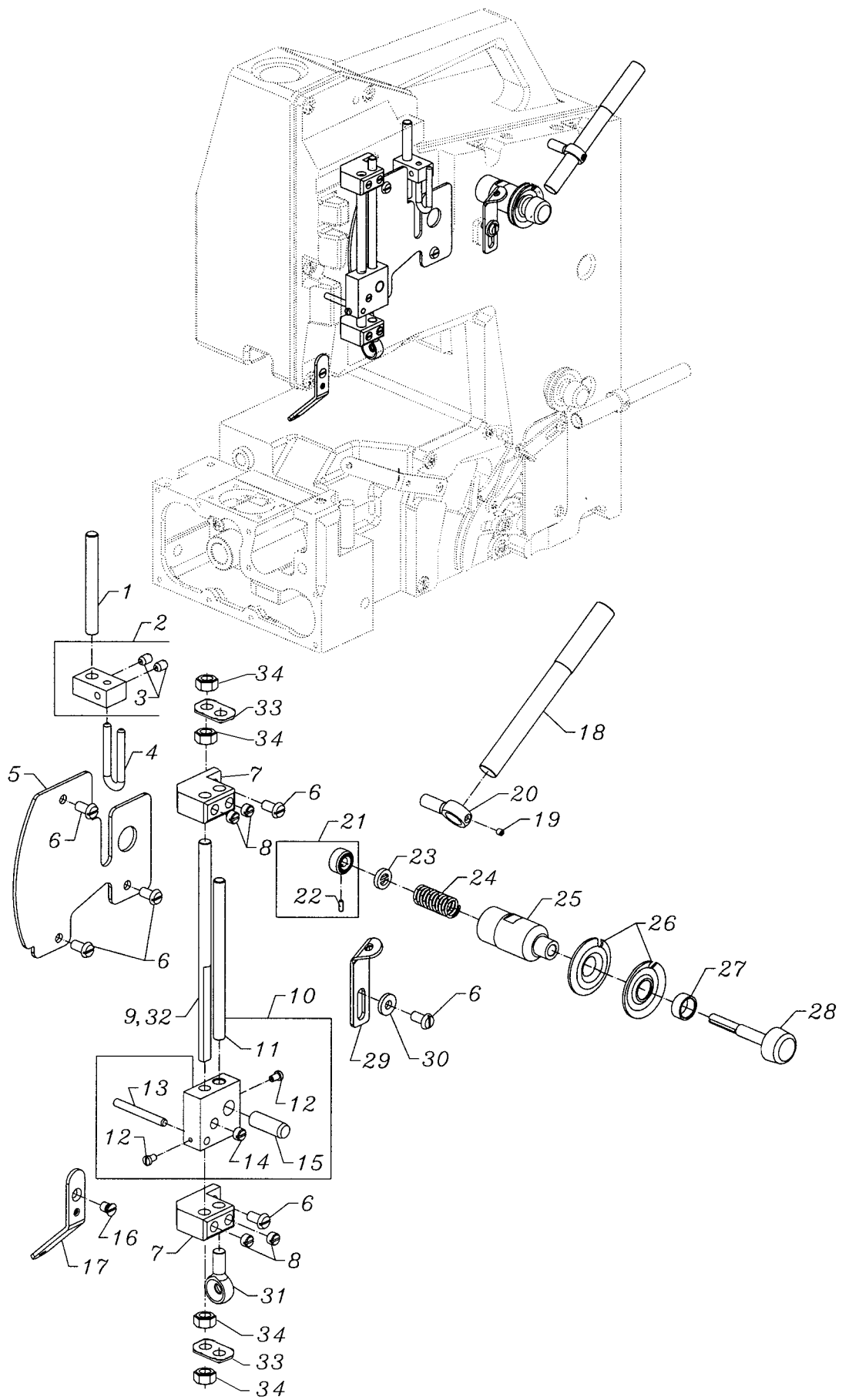


OIL DISTRIBUTOR ASSEMBLY
ÖLVERTEILER, KOMPLETT

<u>Ref. No.</u> <u>Pos. Nr.</u>	<u>Part No.</u> <u>Teil Nr.</u>	<u>Description</u>	<u>Beschreibung</u>	<u>Amt. Req.</u> <u>Anzahl</u>
1.	10084	Gasket	Dichtung	1
2.	10093A	Oil Distributor	Ölverteiler	1
*3.	---	Oil Tube	Ölrohr	1
4.	WP0531000SE	Washer	Scheibe	1
5.	SM6052002TP	Screw	Schraube	1
6.	671D57	Oil Level Gauge	Ölschauglas	1
7.	671D15	Oil Pressure Gauge	Öldruckanzeiger	1
8.	999-196	Screw, plug, oil drain	Ölablaßschraube	1
9.	10093E	Tube, threaded	Gewinderohr	1
10.	671D55	Oil Filter	Ölfilter	1
11.	660-1048	Nut, acorn	Hutmutter	1
12.	660-1074	Gasket	Dichtung	1
13.	10093J	Housing, distribution	Verteilergehäuse	1
14.	22599N	Screw, set	Gewindestift	1
15.	10088C	Ball	Kugel	1
16.	10032A	Spring	Feder	1
17.	660-1068	Nut	Mutter	1
18.	22599N	Screw, set	Gewindestift	1
19.	22599M	Screw, plug	Verschußschraube	2
20.	999-153A	Fitting, rotary	Schwenkverschraubung	1
21.	660-1025	O-Ring	Dichtungsring	1
22.	10093K	Screw, distributor	Verteilerschraube	1
23.	660-1027	O-Ring	Dichtungsring	2
-	28604X	Grease Gun, (not shown, extra send and charge item)	Fett-Pressen (nicht abgebildet, Extra-Bestellung und Berechnung)	1
-	999-114G	Tube of Grease, (not shown, extra send and charge item)	Dichtfett (nicht abgebildet, Extra-Bestellung und Berechnung)	1

*NOTE: Not sold separately

*HINWEIS: Nicht einzeln erhältlich

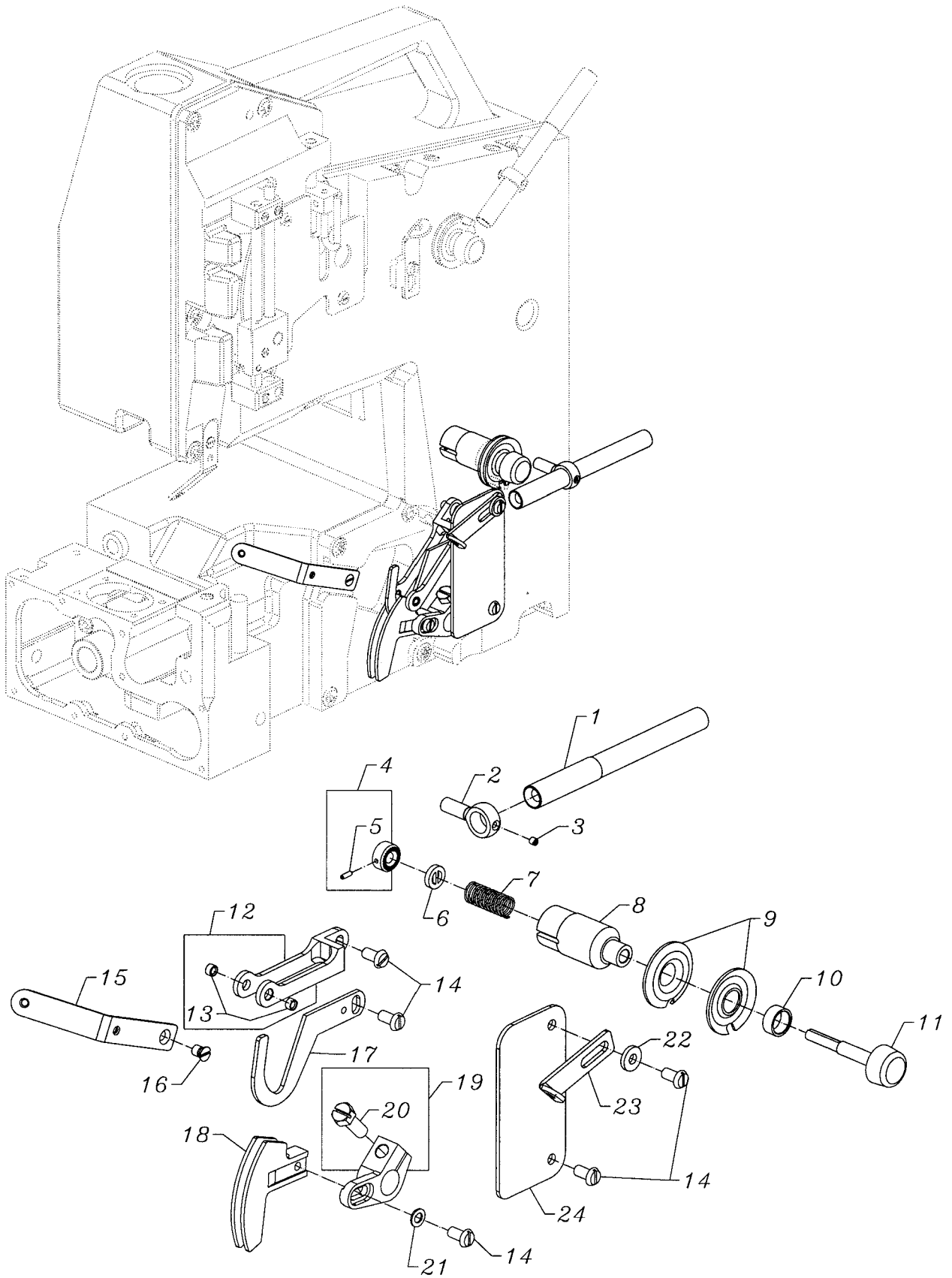


NEEDLE THREAD CONTROL
NADELFADENKONTROLLE

<u>Ref. No.</u> <u>Pos. Nr.</u>	<u>Part No.</u> <u>Teil Nr.</u>	<u>Description</u>	<u>Beschreibung</u>	<u>Amt. Req.</u> <u>Anzahl</u>
1.	10047D	Pin	Stift	1
2.	10066	Holder, thread guide	Halter für Fadenführung	1
3.	SS8120740SP	Screw, set	Gewindestift	2
4.	10066A	Guide, thread	Fadenführung	1
5.	10082K	Cover	Abdeckung	1
6.	SS6121050SP	Screw	Schraube	6
7.	10066C	Support, thread control	Halter für Fadenkontrolle	2
8.	SS8660410SP	Screw, set	Gewindestift	4
9.	10047	Pin for BM(L)111C	Stange für BM(L)111C	1
10.	10066B	Guide, thread	Fadenführung	1
*11.	---	Pin	Stange	1
12.	SS7080520SP	Screw	Schraube	2
13.	10047J	Pin	Stift	1
14.	SS8660410SP	Screw, set	Gewindestift	1
15.	10047H	Pin	Stift	1
16.	SS1120710SP	Screw	Schraube	1
17.	10068B	Guide, thread	Fadenführung	1
18.	10066D	Guide, thread	Fadenführung	1
19.	28C	Screw, set	Gewindestift	1
20.	80858BX1	Support, thread guide	Halter für Fadenführung	1
21.	10092	Nut, tension regulator	Mutter für Spannungsregler	1
*22.	---	Pin	Stift	1
23.	39592AK	Ferrule, tension	Fadenspannungsring	1
24.	110-4	Spring	Feder	1
25.	10044B	Bushing	Buchse	1
26.	80676A	Disc, tension	Fadenspannscheibe	2
27.	10044A	Bushing	Buchse	1
28.	10092A	Knob, tension	Drehknopf für Fadenspannung	1
29.	10068F	Guide, thread	Fadenführung	1
30.	WP0482086SD	Washer	Scheibe	1
31.	AS137A	Eyelet , filler cord, for BM(L)111C	Öse für Dichtungskordel für BM(L)111C	1
32.	A10533M	Rod	Gewindestange	1
33.	A10532M	Guide, filler cord	Führung für Dichtungskordel	2
34.	95250	Nut	Mutter	4

*NOTE: Not sold separately

*HINWEIS: Nicht einzeln erhältlich

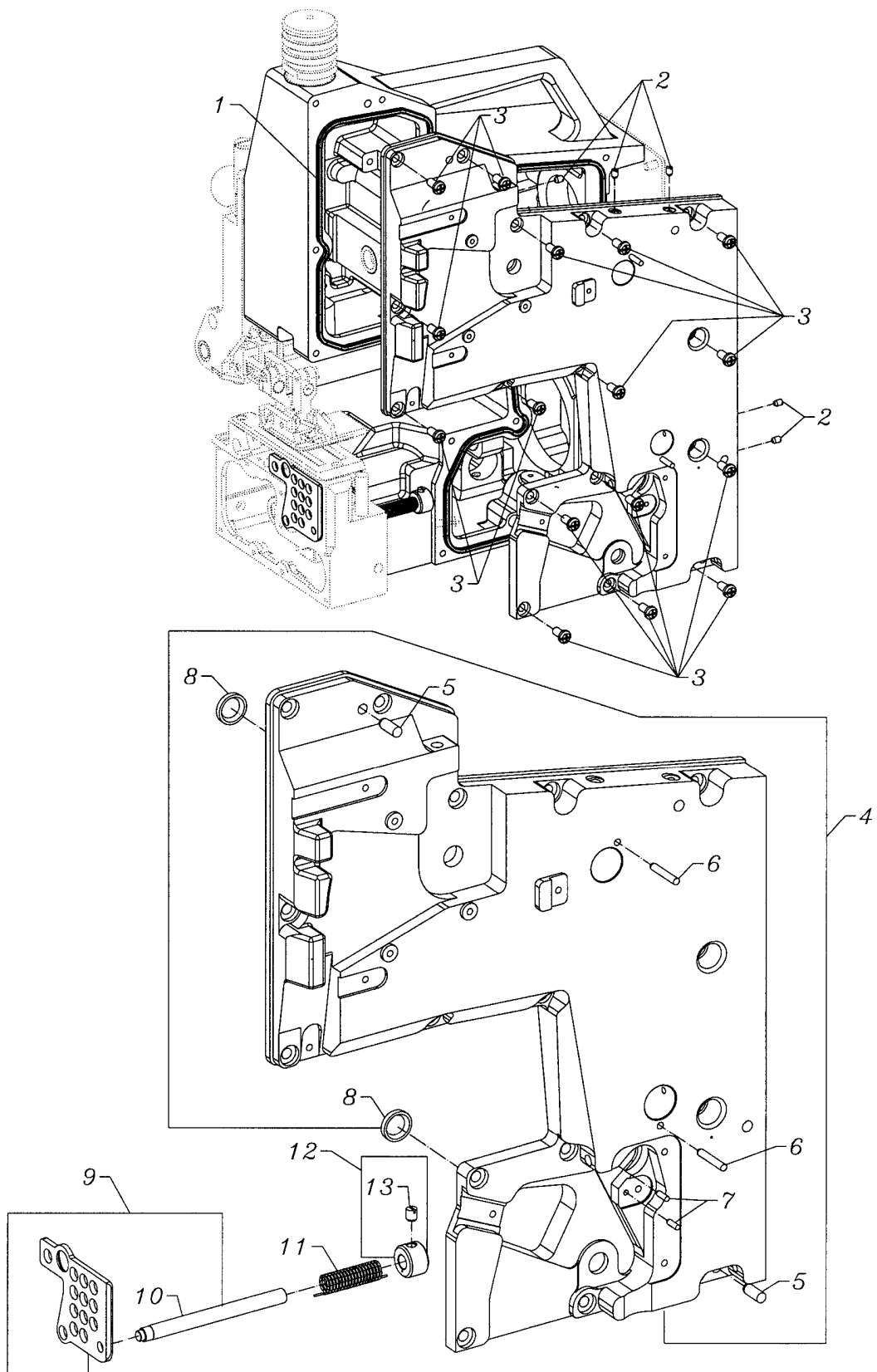


LOOPER THREAD CONTROL
GREIFERFADENKONTROLLE

<u>Ref. No.</u>	<u>Part No.</u>	<u>Description</u>	<u>Beschreibung</u>	<u>Amt. Req.</u>
<u>Pos. Nr.</u>	<u>Teil Nr.</u>			<u>Anzahl</u>
1.	10066D	Guide, thread	Fadenführung	1
2.	80858BX-1	Support, thread guide	Halter für Fadenführung	1
3.	28C	Screw, set	Gewindestift	1
4.	10092	Nut, tension regulator	Mutter für Fadenspannungseinstellung	1
*5.	---	Pin	Stift	1
6.	39592AK	Ferrule, tension	Fadenspannungsring	1
7.	110-2	Spring	Feder	1
8.	10044B	Bushing	Buchse	1
9.	80676A	Disc, tension	Fadenspannscheibe	2
10.	10044A	Bushing	Buchse	1
11.	10092A	Knob, tension	Drehknopf für Fadenspannung	1
12.	10068D	Guide, thread	Fadenführung	1
13.	10068E	Eyelet	Öse	2
14.	SS6121050SP	Screw	Schraube	5
15.	10068C	Guide, thread	Fadenführung	1
16.	SS1120710SP	Screw	Schraube	1
17.	10023A	Hook, thread	Abzugshaken	1
18.	10023	Take-up, thread	Greiferfadenaufnehmer	1
19.	10048	Lever	Hebel	1
20.	SS9151630CP	Screw	Schraube	1
21.	WP0480856SP	Washer	Scheibe	1
22.	WP0482086SD	Washer	Scheibe	1
23.	10068F	Guide, thread	Fadenführung	1
24.	10082A	Cover	Abdeckung	1

*NOTE: Not sold separately

*HINWEIS: Nicht einzeln erhältlich

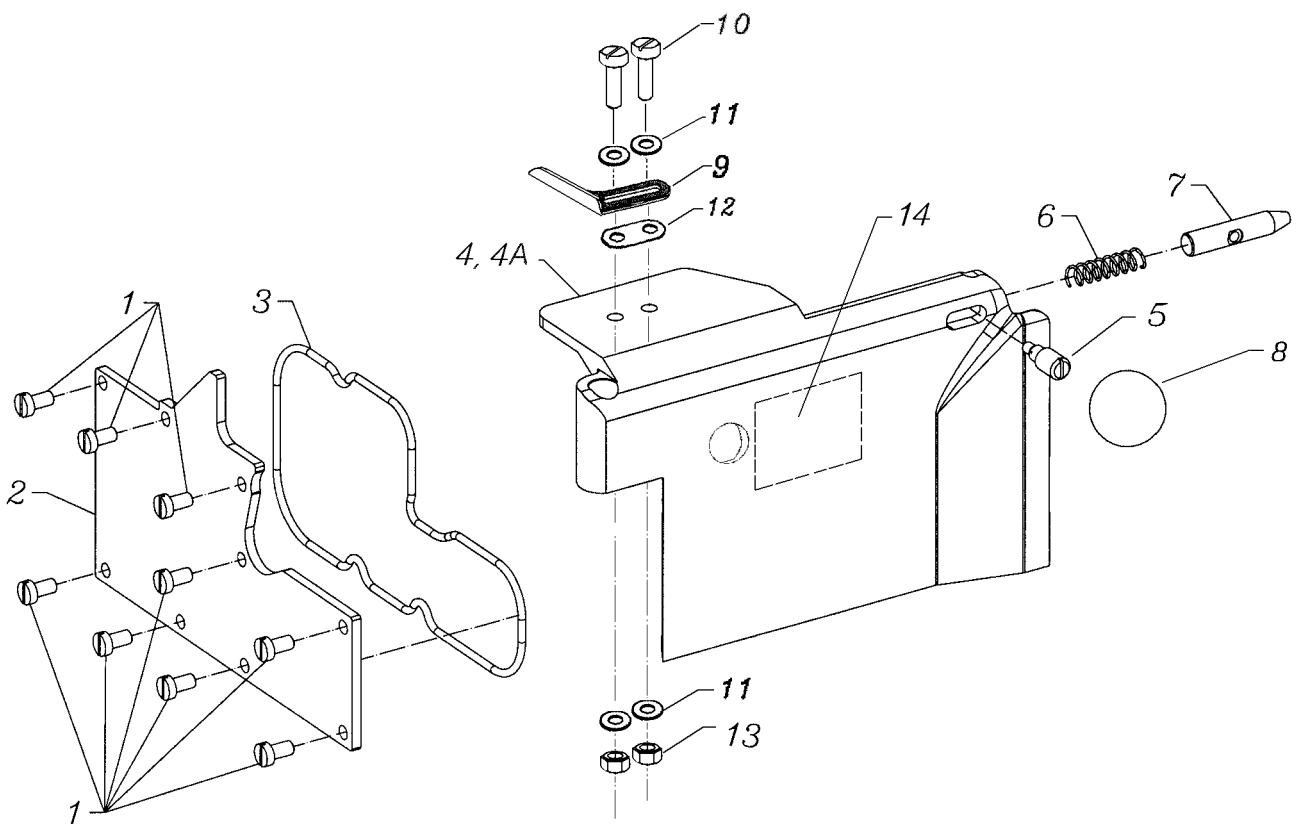
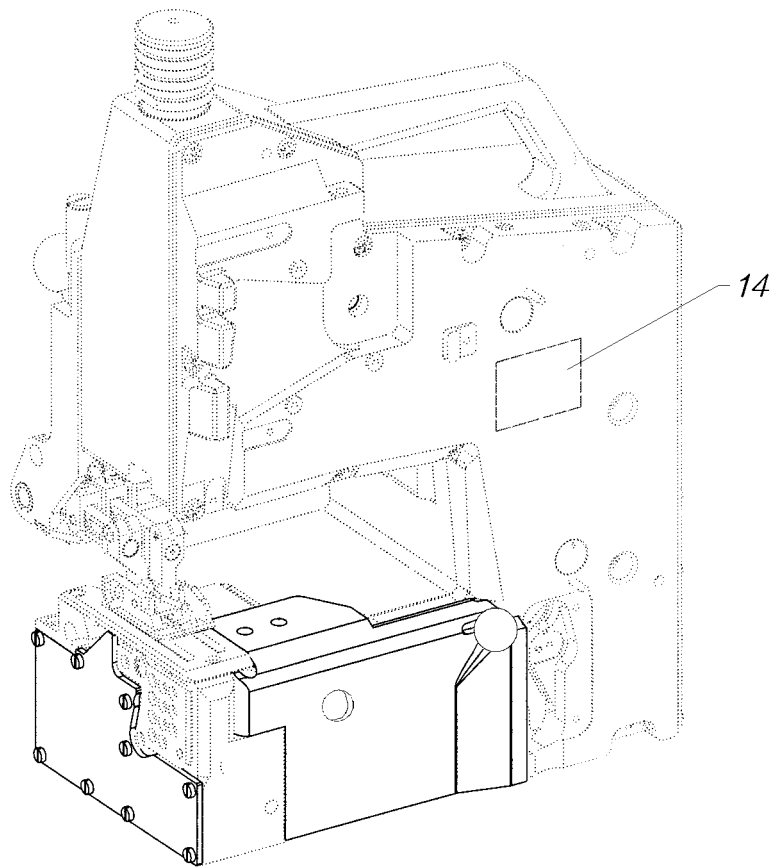


FRONT AND LOOPER COVERS
VORDERE UND GREIFERABDECKUNG

<u>Ref. No.</u> <u>Pos. Nr.</u>	<u>Part No.</u> <u>Teil Nr.</u>	<u>Description</u>	<u>Beschreibung</u>	<u>Amt. Req.</u> <u>Anzahl</u>
1.	10084C	Seal, quad-ring	Dichtungsring	1
2.	SS8120740SP	Screw, set	Gewindestift	5
3.	SS4151215SP	Screw	Schraube	16
4.	10082H	Cover, front	Frontdeckel	1
5.	660-1067	Pin	Stift	2
6.	660-1094	Pin	Stift	2
7.	96535	Pin	Stift	2
8.	660-1033	Seal, lip	Wellendichtring	2
9	10082C	Cover, looper	Greiferabdeckung	1
*10	---	Shaft	Welle	1
11	10057	Spring	Feder	1
12	10033D	Collar	Stelling	1
13	SS8150710SP	Screw, set	Gewindestift	1

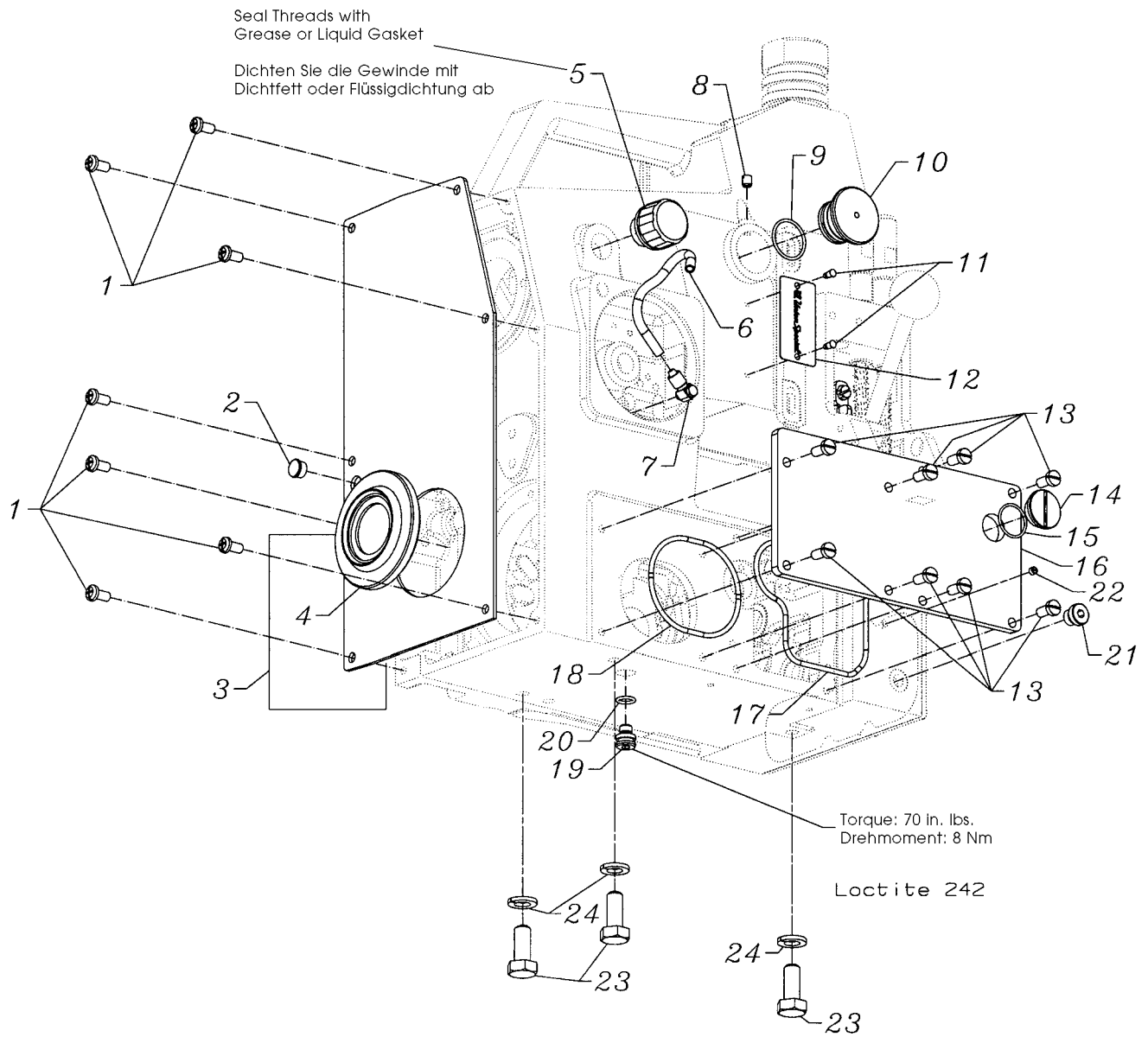
*NOTE: Not sold separately

*HINWEIS: Nicht einzeln erhältlich



COVERS
ABDECKUNGEN

<u>Ref. No.</u>	<u>Part No.</u>	<u>Description</u>	<u>Beschreibung</u>	<u>Amt. Req.</u>
<u>Pos. Nr.</u>	<u>Teil Nr.</u>			<u>Anzahl</u>
1.	SS6120940SP	Screw	Schraube	9
2.	10082	Cover, feed	Abdeckung für Transport	1
3.	660-1039	Seal	Dichtungsring	1
4.	G10082F	Cover	Abdeckung	1
4A.	10082F	Cover for BM(L)111C	Abdeckung für BM(L)111C	1
5.	22599G	Screw	Schraube	1
6.	524	Spring	Feder	1
7.	10095A	Bolt	Bolzen	1
8.	999-72A	Ball	Kugel	1
9.	24	Guide	Stoffführung	1
10.	95163	Screw	Schraube	2
11.	HA20B	Washer	Scheibe	4
12.	57864B	Clamp Plate	Unterlegplatte	1
13.	95250	Nut	Mutter M6	2
14.	LA476	Threading Diagram	Einfädelanleitung	2

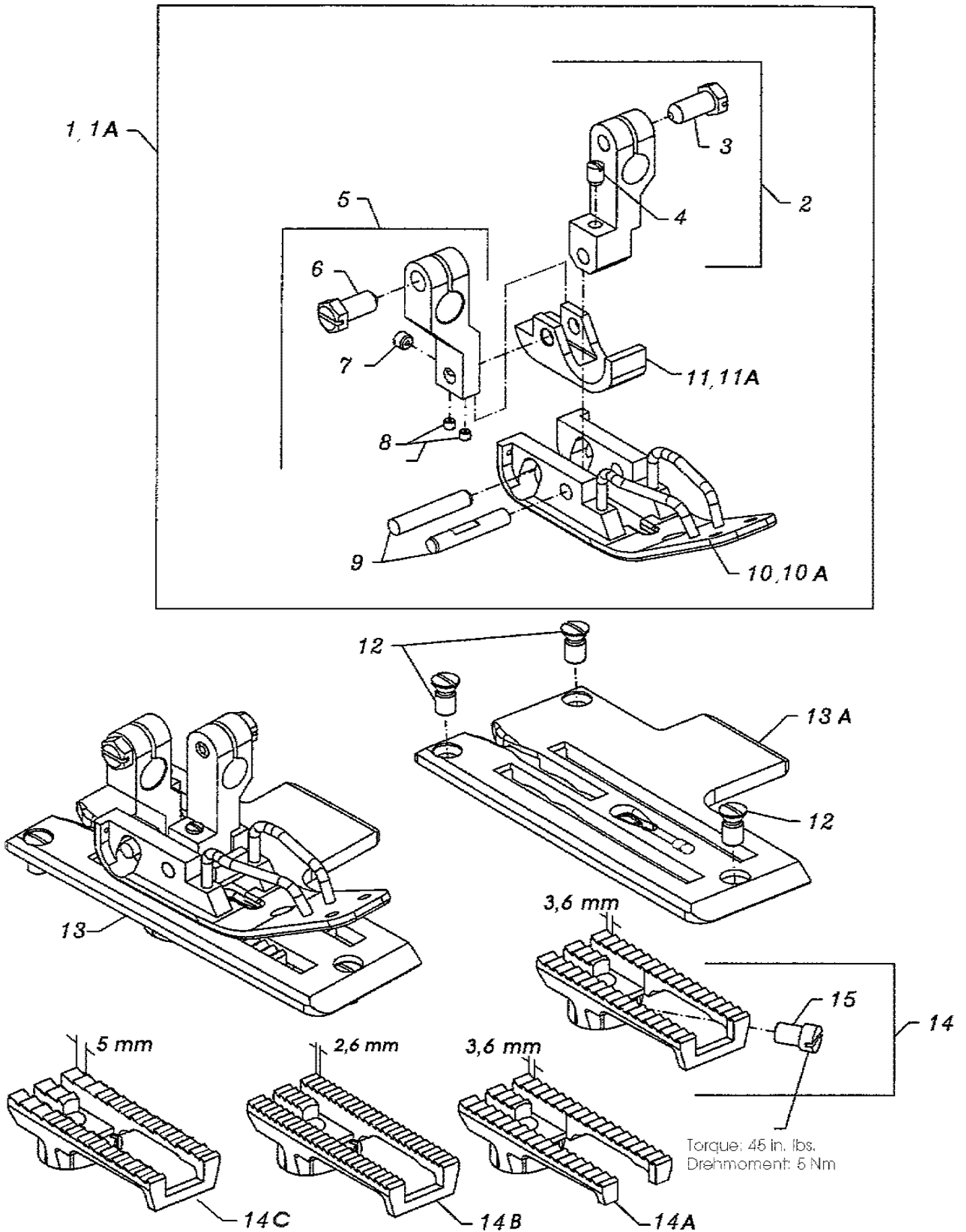


BACK AND RIGHT COVERS
HINTERE UND RECHTE ABDECKUNG

<u>Ref. No.</u>	<u>Part No.</u>	<u>Description</u>	<u>Beschreibung</u>	<u>Amt. Req.</u>
<u>Pos. Nr.</u>	<u>Teil Nr.</u>			<u>Anzahl</u>
1.	SS4151215SP	Screw	Schraube	7
2.	TA1050504RO	Plug, cap	Verschlussstopfen	1
3.	10082J	Cover	Abdeckung	1
*4.	---	Dust Ring	Staubring	1
5.	10094	Vent	Entlüftungsschraube	1
6.	10093AM	Oil Tube 6 x 4; 0.33 m long	Ölrohr 6 x 4; 0,33 m lang	1
7.	999-153A	Oil Fitting, rotary	Schwenkverschraubung	1
8.	SS8150710SP	Screw, set	Gewindestift	1
9.	660-705	O-Ring	Dichtring	1
10.	670G224	Plug	Stopfen	1
*11.	---	Pin	Stift	2
*12.	---	Plate, style	Typenschild	1
13.	SS7151210SP	Screw	Schraube	8
14.	22799AK	Screw, plug	Verschlusschraube	1
15.	660-1038	O-Ring	Dichtring	1
16.	10082G	Cover	Deckel	1
17.	660-1024	O-Ring	Dichtring	1
18.	660-1069	O-Ring	Dichtring	1
19.	10093G	Screw, sealing	Verschlusschraube	1
20.	660-207	O-Ring	Dichtring	1
21.	999-196	Screw, plug	Verschlusschraube	1
22.	SS8120410SP	Screw	Schraube	1
23.	95012	Screw	Schraube M10x50 lg.	3
24.	96203	Washer, lock	Federring	3

*NOTE: Not sold separately

*HINWEIS: Nicht einzeln erhältlich



SEWING COMBINATION BM111C, BML111C, CE
NÄHTEILE BM111C, BML111C, CE

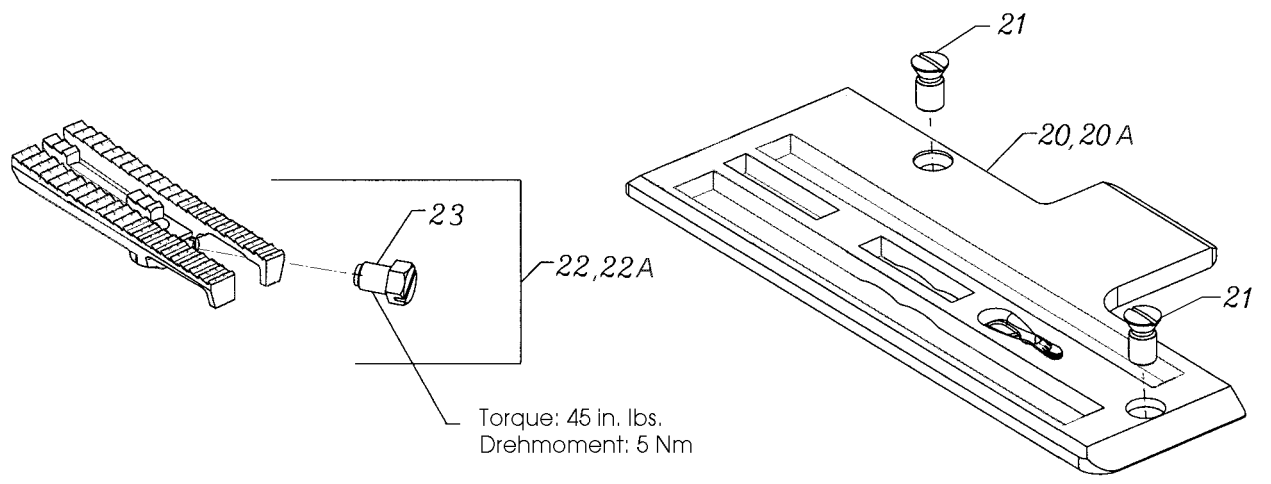
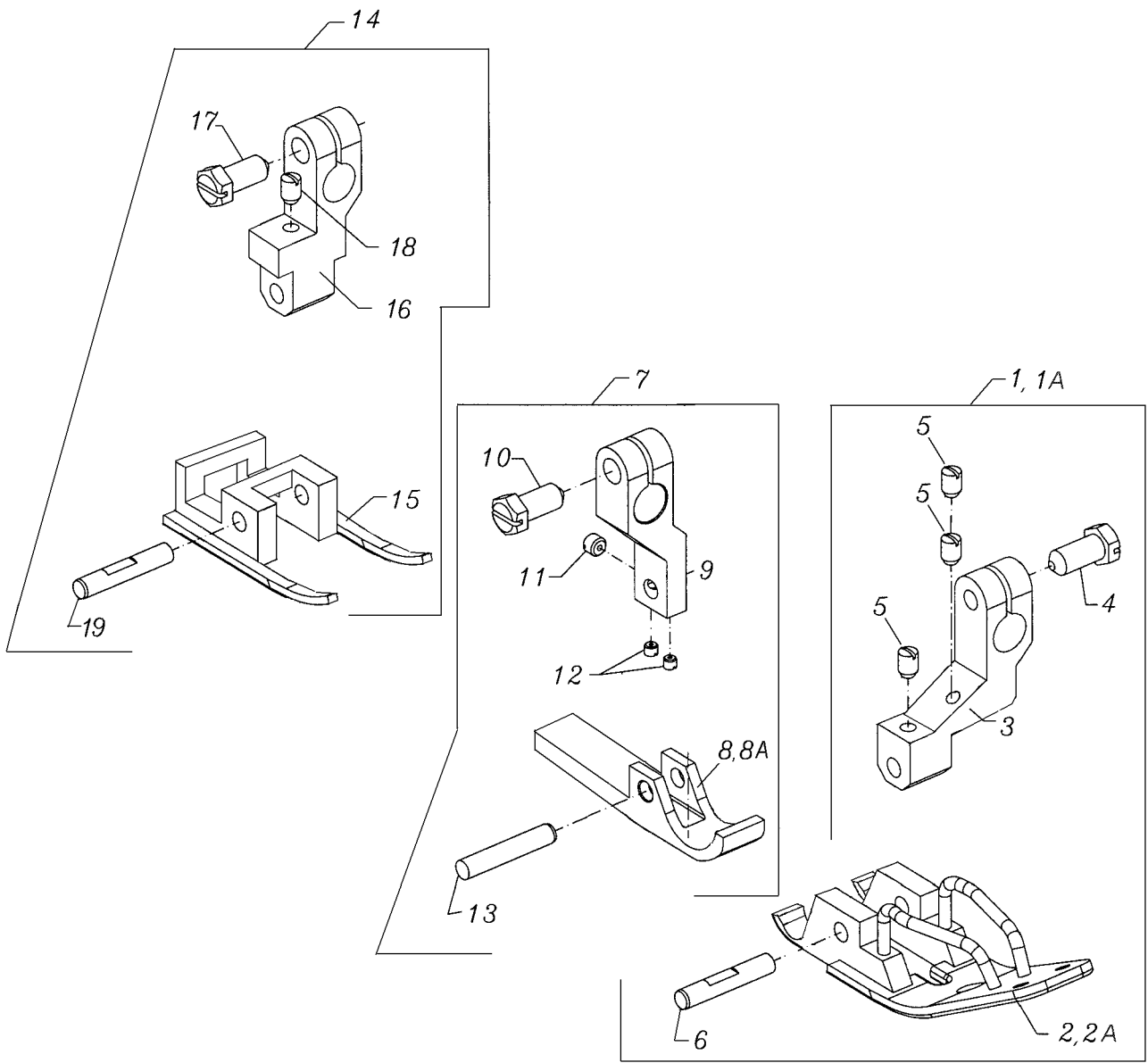
<u>Ref. No.</u> <u>Pos. Nr.</u>	<u>Part No.</u> <u>Teil Nr.</u>	<u>Description</u>	<u>Beschreibung</u>	<u>Amt. Req.</u> <u>Anzahl</u>
1.	G10020A	Presser Foot with filler cord guide opening dia. 3.5 mm	Drückerfuß mit Dichtungskordel-Führungsöffnung Ø 3,5 mm	1
1A.	GM10020A	Presser Foot with filler cord guide opening dia. 3.5 mm for BML111CE	Drückerfuß mit Dichtungskordel-Führungsöffnung Ø 3,5 mm für BML111CE	1
2.	10030F	Presser Foot Shank	Drückerfußnabe	1
3.	SS9151420TP	Screw	Schraube	1
*4.	SS8120410SP	Screw, set	Gewindestift	1
5.	10030G	Shank, chaining section	Nabe für Drückerfußkettelstück	1
6.	SS9151420TP	Screw	Schraube	1
*7.	SS8120410SP	Screw, set	Gewindestift	2
*8.	SS8080310SP	Screw, set	Gewindestift	2
9.	10047C	Pin, dowel	Paßstift	1
10.	G10030C	Presser Foot Bottom with filler cord guide opening dia. 3.5mm	Drückerfußsohle mit Dichtungskordel-Führungsöffnung Ø 3,5 mm	1
10A.	10030C	Presser Foot Bottom with filler cord guide opening dia. 3.5mm for BML111CE	Drückerfußsohle mit Dichtungskordel-Führungsöffnung Ø 3,5 mm für BML111CE	1
11.	G10030A	Chaining Section	Drückerfußkettelstück	1
11A.	10030A	Chaining Section for BML111CE	Drückerfußkettelstück für BML111CE	1
12.	22599L	Screw	Schraube	3
13.	10024	Throat Plate	Stichplatte	1
**13A.	G10024	Throat Plate with filler cord guide opening dia. 3.5 mm for BML111CE	Stichplatte mit Dichtungskordel-Führungsöffnung Ø 3,5 mm für BML111CE	1
14.	10005	Feed Dog, 7 teeth per inch	Transporteur, Zahnteilung 3,6 mm	1
14A.	G10005	Feed Dog, 7 teeth per inch for BML111CE	Transporteur, Zahnteilung 3,6 mm für BML111CE	1
**14B.	10005A	Feed Dog, 10 teeth per inch	Transporteur, Zahnteilung 2,6 mm	1
**14C.	G10005C	Feed Dog, 5 teeth per inch	Transporteur, Zahnteilung 5 mm	1
15.	SS9150860SP	Screw	Schraube	1

* The screws have to be secured with the engineering adhesive Part No. 999-114C

* Die Schrauben müssen mit dem Konstruktionskleber Teil-Nr. 999-114C gesichert werden

** Extra send and charge item

** Gegen zusätzliche Bestellung und Berechnung



SEWING COMBINATION BM111C1, C1H, C2, BML111C1, C1H, C2
NÄHTEILE BM111C1, C1H, C2, BML111C1, C1H, C2

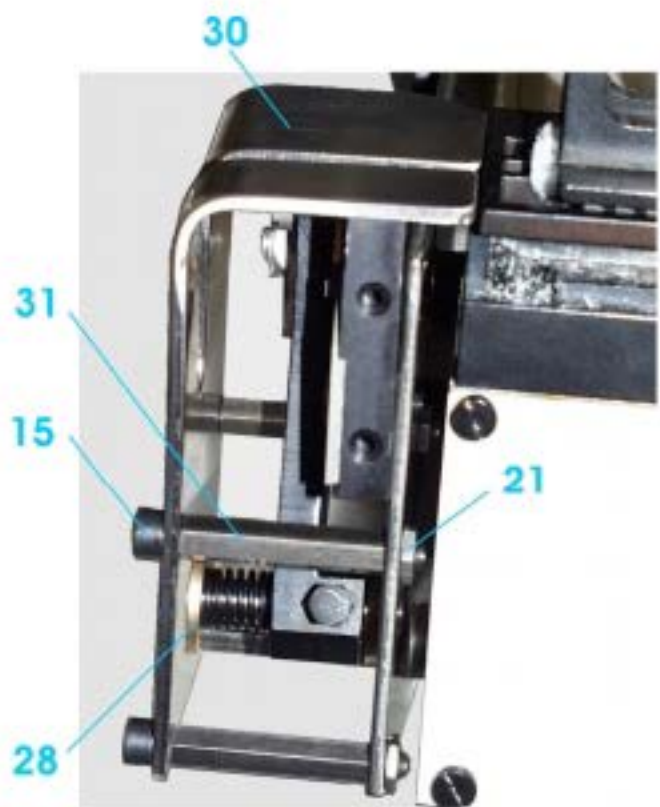
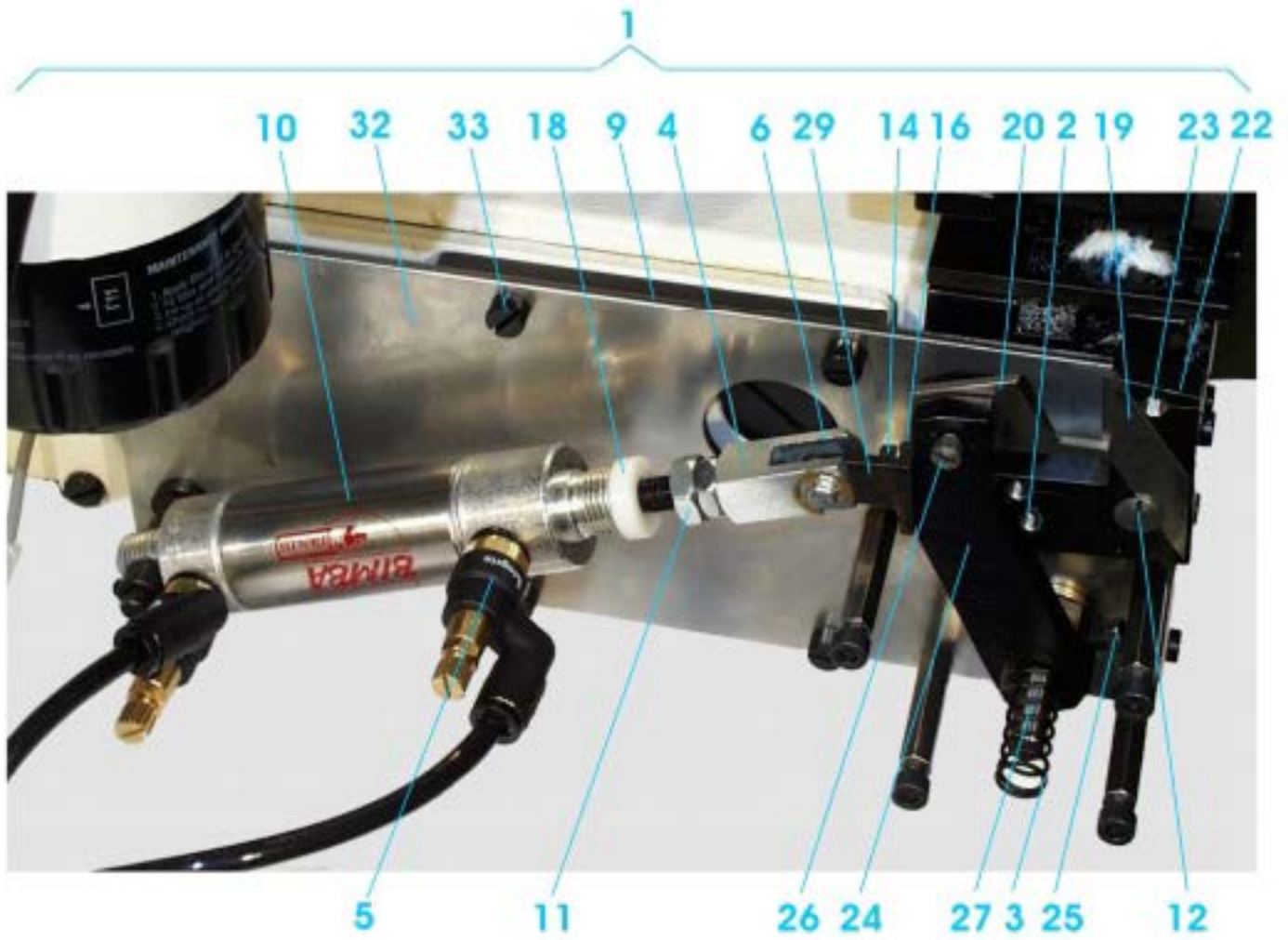
<u>Ref. No.</u> <u>Pos. Nr.</u>	<u>Part No.</u> <u>Teil Nr.</u>	<u>Description</u>	<u>Beschreibung</u>	<u>Amt. Req.</u> <u>Anzahl</u>
1.	A10500MV	Presser Foot, front with filler cord guide opening dia. 6 mm for BM111	Drückerfuß, vorn mit Dichtungskordel-Führungsöffnung Ø 6 mm für BM111	1
1A.	A10500MVB	Presser Foot, front with filler cord guide opening dia. 3.5 mm for BML111	Drückerfuß, vorn mit Dichtungskordel-Führungsöffnung Ø 3,5 mm für BML111	1
2.	A10500VA	Presser Foot Bottom, front with filler cord guide opening dia. 6 mm for BM111	Drückerfußsohle, vorn mit Dichtungskordel-Führungsöffnung Ø 6 mm für BM111	1
2A.	A10500VB	Presser Foot Bottom, front with filler cord guide opening dia. 3.5 mm for BML111	Drückerfußsohle, vorn mit Dichtungskordel-Führungsöffnung Ø 3,5 mm für BML111	1
3.	A10500N	Shank, Presser Foot, front	Nabe für Drückerfuß, vorn	1
4.	SS9151420TP	Screw	Schraube	1
*5.	SS8120740SP	Screw, set	Gewindestift	3
6.	10047C	Pin, dowel	Paßstift	1
7.	A10500MK	Chaining Section, complete	Kettelstück, komplett	1
8.	A10500KB	Chaining Section, Entrance height: 15 mm	Kettelstück, Eingangshöhe: 15 mm	1
**8A.	A10500KA	Chaining Section, Entrance height: 9 mm for sewing threads up to 1000 Denier only	Kettelstück, Eingangshöhe: 9 mm für Nähfäden bis 1000 Denier	1
9.	10030G	Shank, chaining section	Nabe für Kettelstück	1
10.	SS9151420TP	Screw	Schraube	1
*11.	SS8120410SP	Screw, set	Gewindestift	1
*12.	SS8080310SP	Screw, set	Gewindestift	2
13.	10047C	Pin, dowel	Paßstift	1
14.	A10500MH	Presser Foot, rear	Drückerfuß, hinten	1
15.	A10500HA	Presser Foot Bottom, rear	Drückerfußsohle, hinten	1
16.	G10030F	Shank, Presser Foot, rear	Nabe für Drückerfuß, hinten	1
17.	SS9151420TP	Screw	Schraube	1
*18.	SS8120740SP	Screw, set	Gewindestift	1
19.	10047C	Pin, dowel	Paßstift	1
20.	10024D	Throat Plate with filler cord guide opening dia 5 mm for BM111C1, C1H, C2	Stichplatte mit Dichtungskordel-Führungsöffnung Ø 5 mm für BM111C1, C1H, C2	1
20A.	A10503TA	Throat Plate with filler cord guide opening dia 3.5 mm for BML111C1, C1H, C2	Stichplatte mit Dichtungskordel-Führungsöffnung Ø 3,5 mm für BML111C1, C1H, C2	1
21.	22599L	Screw	Schraube	2
22.	A10501M	Feed Dog, 5 teeth per inch for BM111C1, C1H, C2	Transporteur, Zahnteilung 5 mm für BM111C1, C1H, C2	1
22A.	A10501MA	Feed Dog, 10 teeth per inch for BML111C1, C1H, C2	Transporteur, Zahnteilung 2,6 mm für BML111C1, C1H, C2	1
23.	SS9150860SP	Screw	Schraube	2

* The screws have to be secured with engineering adhesive part No. 999-114C

* Die Schrauben müssen mit dem Konstruktionskleber Teil-Nr. 999-114C gesichert werden

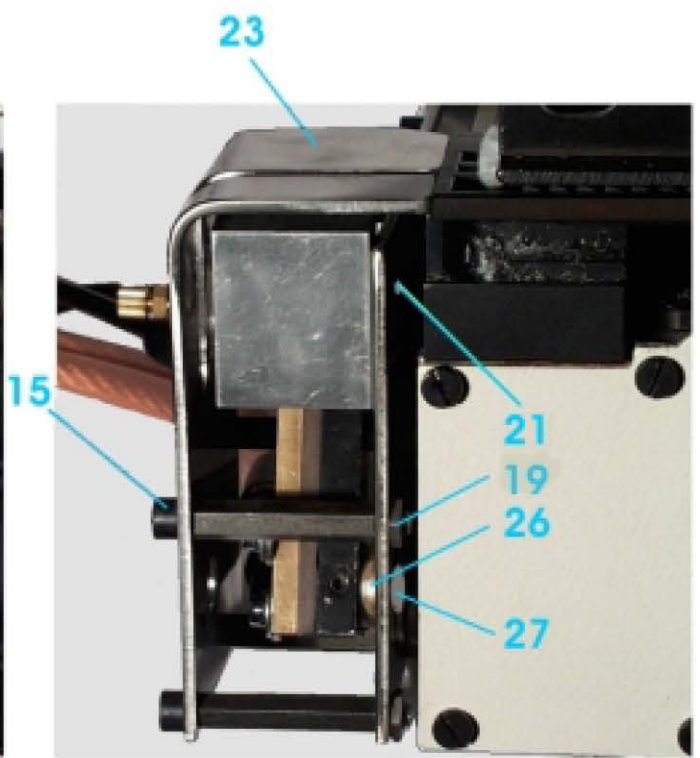
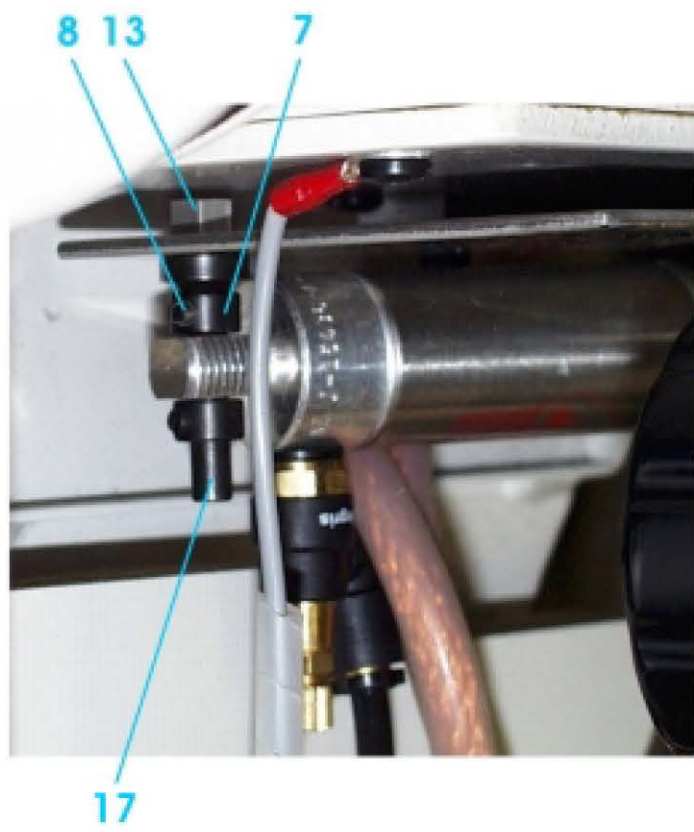
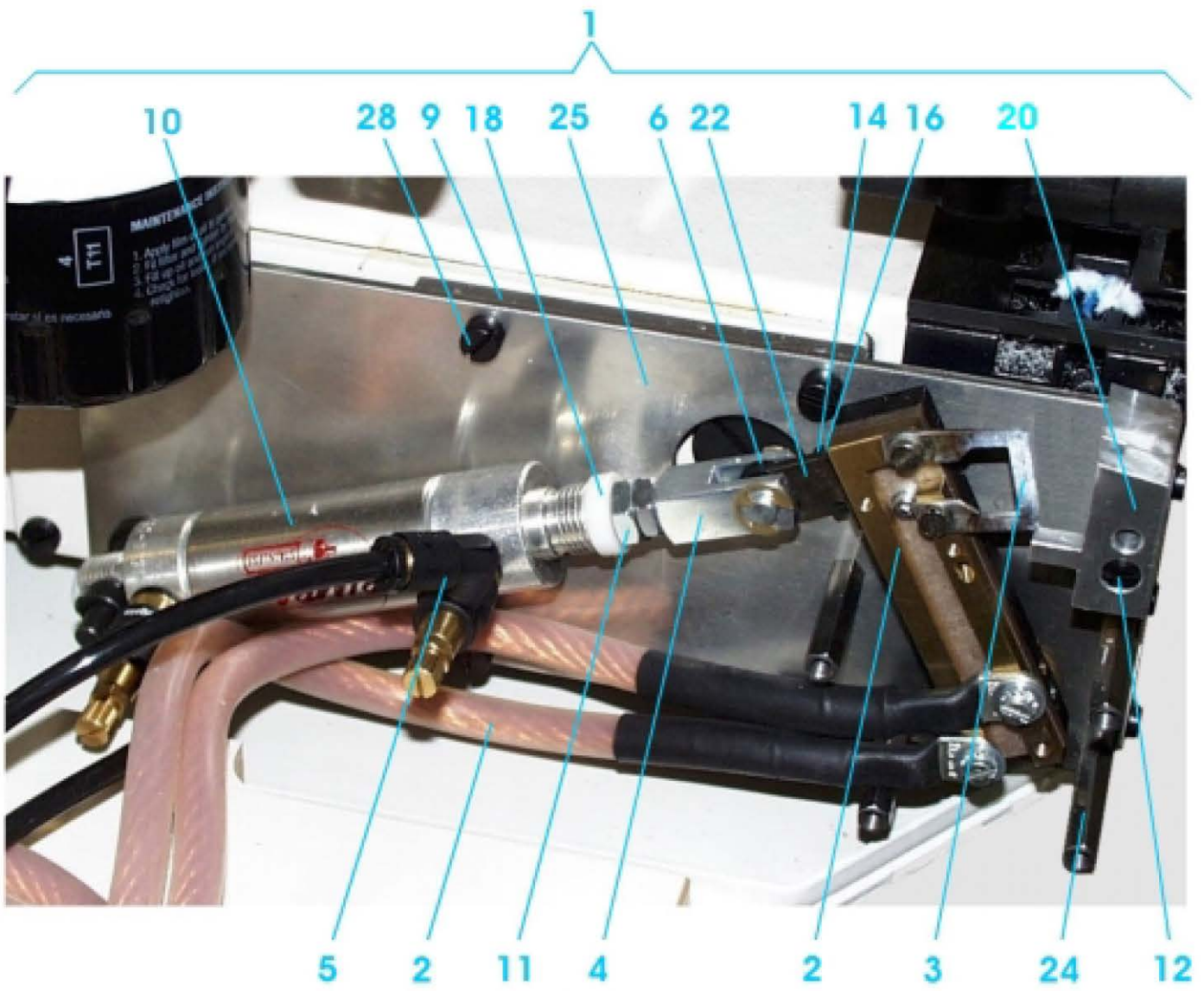
** Extra send and charge item

** Gegen zusätzliche Bestellung und Berechnung



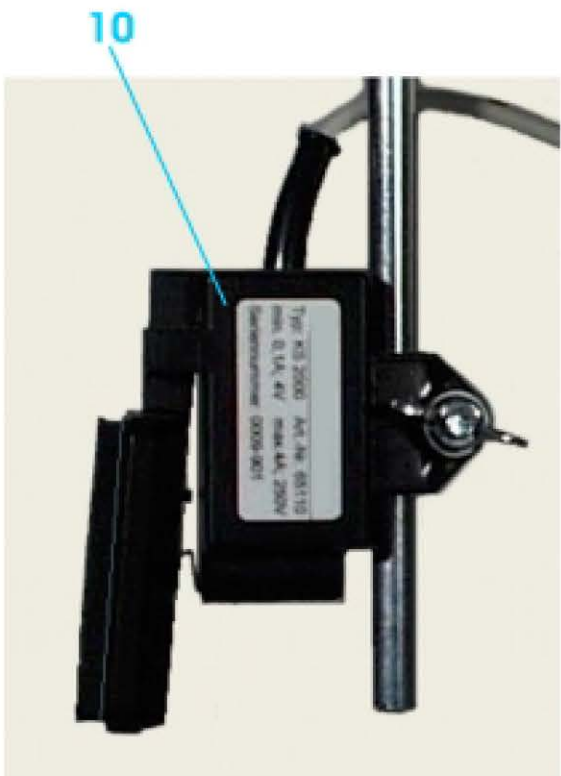
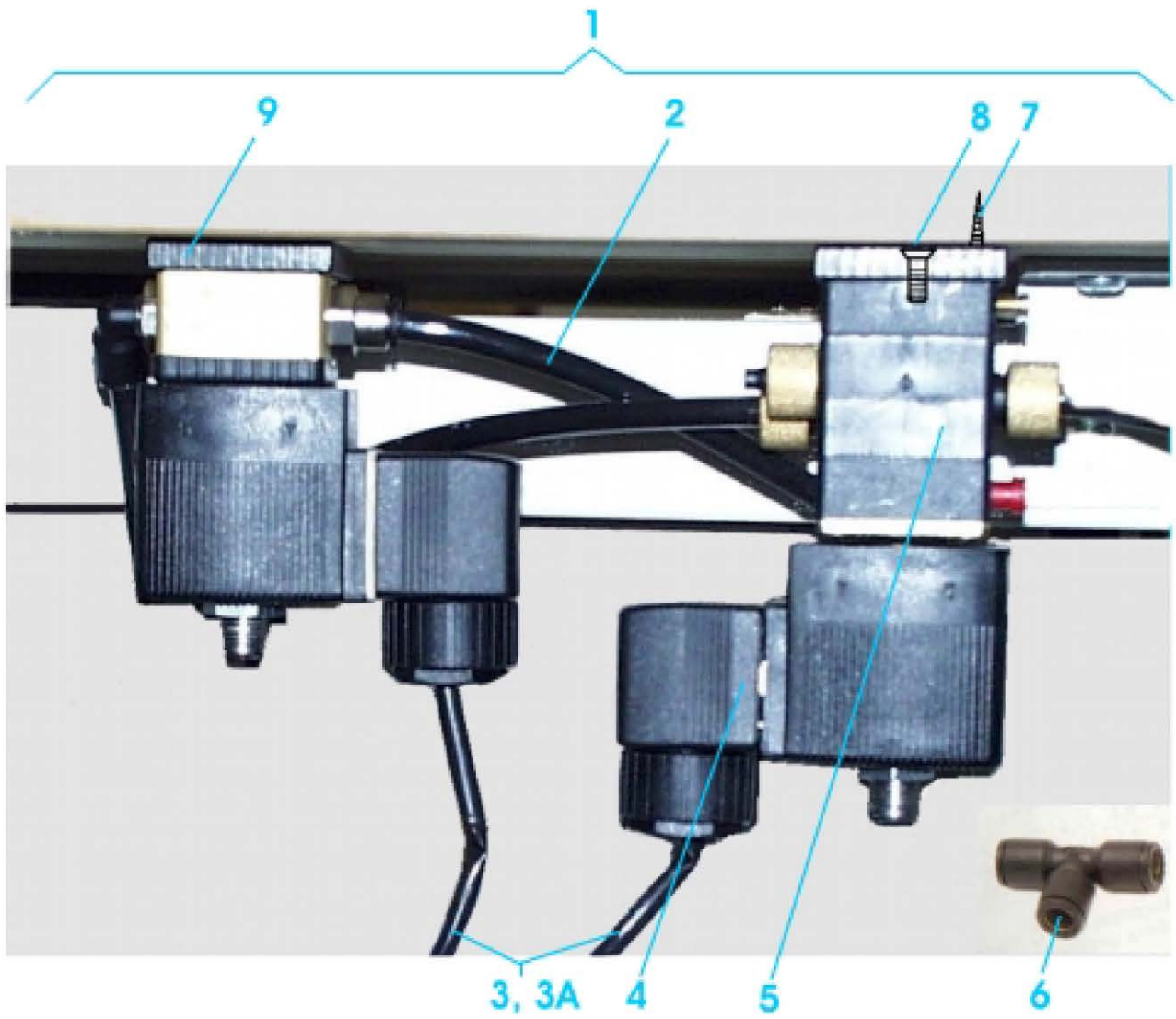
ELECTRO-PNEUMATIC THREAD CHAIN CUTTER BM111C1, BML111C1
ELEKTROPNEUMATISCHER FADENKETTENABSCHNEIDER BM111C1, BML111C1

<u>Ref. No.</u>	<u>Part No.</u>	<u>Description</u>	<u>Beschreibung</u>	<u>Amt. Req.</u>
<u>Pos. Nr.</u>	<u>Teil Nr.</u>			<u>Anzahl</u>
1.	99712BM	El.-Pneumatic Thread Chain Cutter	El.-pn. Fadenkettenabschneider	1
2.	93	Screw	Zylinderschraube J2x11,1	2
3.	HS110A	Tension Spring	Feder 1,25 mm	1
4.	999-194VA	Fork with nut	Verbindungsgabel mit Mutter	1
5.	999-460G1/8-6	Coupling	Drosselrückschlagverschraubung	2
6.	J1614	Spring Washer	Federscheibe	2
7.	6958	Collar	Stelling	2
8.	88	Screw	Gewindestift	1
9.	A10520M	Spacer	Distanzleiste	2
10.	99694A	Air Cylinder with nut	Luftzylinder mit Mutter	1
11.	21233FB	Nut	Sechskantmutter 5/16-24	1
12.	22542	Screw	Zylinderschraube G2x5,6	1
13.	55235E	Stud Nut	Sechskantmutter W2	1
14.	95409	Screw	Zylinderschraube Inn. 6Kt M4x10	2
15.	95412	Screw	Zylinderschraube Inn. 6Kt M5x10	4
16.	95954	Washer	Scheibe 4,3	2
17.	99391E	Bolt	Stehbolzen W2x8x46	1
18.	99590R	Spacer	Zwischenring 8	1
19.	99669U	Lower Knife	Untermesser	1
20.	99670U	Upper Knife	Obermesser	1
21.	15037A	Nut	Sechskantmutter Q3	4
22.	99711A	Lower Knife Holder	Halter für Untermesser	1
23.	95515	Screw	Gewindestift	2
24.	99711B	Knife Lever	Messerhebel	1
25.	22582	Screw	6Kt Schraube H2x15	1
26.	79	Screw	Schraube	1
27.	99711MA	Shaft	Achse für Messerhebel	1
28.	99711MB	Bushing	Bundbuchse für Messer	2
29.	99711MD	Bracket	Verbindungswinkel	1
30.	99711ME	Counter Bracket	Gegenlager mit Schutz	1
31.	99711MF	Bolt	Bolzen für Gegenlager	4
32.	99711MG	Base Plate	Grundplatte	1
33.	SS6152440SP	Screw	Zylinderschraube 15/64-28x24	4



ELECTRO-PNEUMATIC HOT THREAD CHAIN CUTTER BM111C1H, BML111C1H
ELEKTROPNEUMATISCH BETÄTIGTER FADENKETTEN-HEISSCHNEIDER BM111C1H, BML111C1H

<u>Ref. No.</u>	<u>Part No.</u>	<u>Description</u>	<u>Beschreibung</u>	<u>Amt. Req.</u>
<u>Pos. Nr.</u>	<u>Teil Nr.</u>			<u>Anzahl</u>
1.	99712HBM	El.-Pneum. Hot Thread Chain Cutter	El.-pn. Fadenketten-Heißschneider	1
2.	999-315B	Hot Cutter for thread chain with control box	Heißschneider für Fadenkette mit Steuergerät	1
3.	999-315BAK	Knife for hot cutter	Schneide für Heißschneider	1
4.	999-194VA	Fork with nut	Verbindungsgabel mit Mutter	1
5.	999-460G1/8-6	Coupling	Drosselrückschlagverschraubung	2
6.	J1614	Spring Washer	Federscheibe	2
7.	6958	Collar	Stelling	2
8.	88	Screw	Gewindestift	1
9.	A10520M	Spacer	Distanzleiste	2
10.	99694A	Air Cylinder with nut	Luftzylinder mit Mutter	1
11.	21233FB	Nut	Sechskantmutter 5/16-24	1
12.	22874F	Screw	Zylinderschraube J2x30,2	1
13.	55235E	Nut	Sechskantmutter W2	1
14.	95409	Screw	Zylinderschraube Inn. 6Kt M4x10	2
15.	95412	Screw	Zylinderschraube Inn. 6Kt M5x10	4
16.	95954	Washer	Scheibe 4,3	2
17.	99391E	Bolt	Stehbolzen W2x8x46	1
18.	99590R	Spacer	Zwischenring 8	1
19.	15037A	Nut	Sechskantmutter Q2	4
20.	99711KH	Base	Schneidgegenlager	1
21.	96879	Pin	Steckkerbstift 5x14	1
22.	99711MD	Bracket	Verbindungswinkel	1
23.	99711ME	Counter Bracket	Gegenlager mit Schutz	1
24.	99711MF	Bolt	Bolzen für Gegenlager	4
25.	99711MG	Base Plate	Grundplatte	1
26.	99711MBH	Bushing	Bundbuchse	1
27.	99711MCH	Bolt	Bundbolzen	1
28.	SS6152440SP	Screw	Zylinderschraube 15/64-28x24	4



CONTROL FOR ELECTRO-PNEUMATIC THREAD CHAIN CUTTER BM111C1, BML111C1
STEUERUNG FÜR ELEKTROPNEUMATISCHEN FADENKETTENABSCHNEIDER BM111C1, BML111C1

<u>Ref. No.</u> <u>Pos. Nr.</u>	<u>Part No.</u> <u>Teil Nr.</u>	<u>Description</u>	<u>Beschreibung</u>	<u>Amt. Req.</u> <u>Anzahl</u>
1.	99712BMAE	Control for thread chain cutter	Steuerung für Fadenkettenabschneider	1
*2.	134001	PA Tube 6 x 4; 2.5 m long	PA-Schlauch 6 x 4; 2,5 m lang	1
**3.	995-735QH	Cable for 997A735	Steuerleitung für 997A735	1
**3A.	995-852FH	Cable for 997A852	Cable for 997A852	1
4.	998-429B	Coupler Plug	Gerätedose	1
5.	999-174D	Solenoid Valve	4/2 Wege Magnetventil	1
6.	999-431-6	T-Fitting	T-Steckanschluß	1
7.	90561K	Screw	Spanplattenschraube 5 x 25	4
8.	95111	Screw	Senkschraube M4x10	4
9.	99590J	Bracket	Platte für Magnetventil	2

CONTROL FOR ELECTRO-PNEUMATIC HOT THREAD CHAIN CUTTER BM111C1H, BML111C1H
STEUERUNG FÜR ELEKTROPNEUMATISCH BETÄTIGTEN FADENKETTEN-HEISSSCHNEIDER BM111C1H, BML111C1H

<u>Ref. No.</u> <u>Pos. Nr.</u>	<u>Part No.</u> <u>Teil Nr.</u>	<u>Description</u>	<u>Beschreibung</u>	<u>Amt. Req.</u> <u>Anzahl</u>
1.	99712HBMAE	Control for hot thread chain cutter	Steuerung für Fadenketten-Heisschneider	1
*2.	134001	PA Tube 6 x 4; 2.5 m long	PA-Schlauch 6 x 4; 2,5 m lang	1
**3.	995-735QH	Cable for 997A735	Steuerleitung für 997A735	1
**3A.	995-852FH	Cable for 997A852	Steuerleitung für 997A852	1
4.	998-429B	Coupler Plug	Gerätedose	1
5.	999-174D	Solenoid Valve	4/2 Wege Magnetventil	1
7.	90561K	Screw	Spanplattenschraube 5 x 25	4
8.	95111	Screw	Senkschraube M4x10	4
9.	99590J	Bracket	Platte für Magnetventil	2
10.	998-338	Knee Switch	Knieschalter	1
11.	999-99	Reduction Valve	Druckminderer	1
12.	999-176	Connector	Doppelnippel	2
13.	999-185	T-Connector	T-Verteiler	1
14.	999-411G1/8-6	Corner Connector	Winkeleinschraubanschluß	1
15.	90235FG	Terminal Box (not shown)	Verteilerdose (nicht abgebildet)	1
16.	90242TA	Control Board (not shown)	Leiterplatte (nicht abgebildet)	1

* Please indicate part No., description and required length when ordering

* Geben Sie beim Bestellen bitte die Teil-Nr., Beschreibung und benötigte Länge an

** Gegen zusätzliche Bestellung und Berechnung

** Extra send and charge item

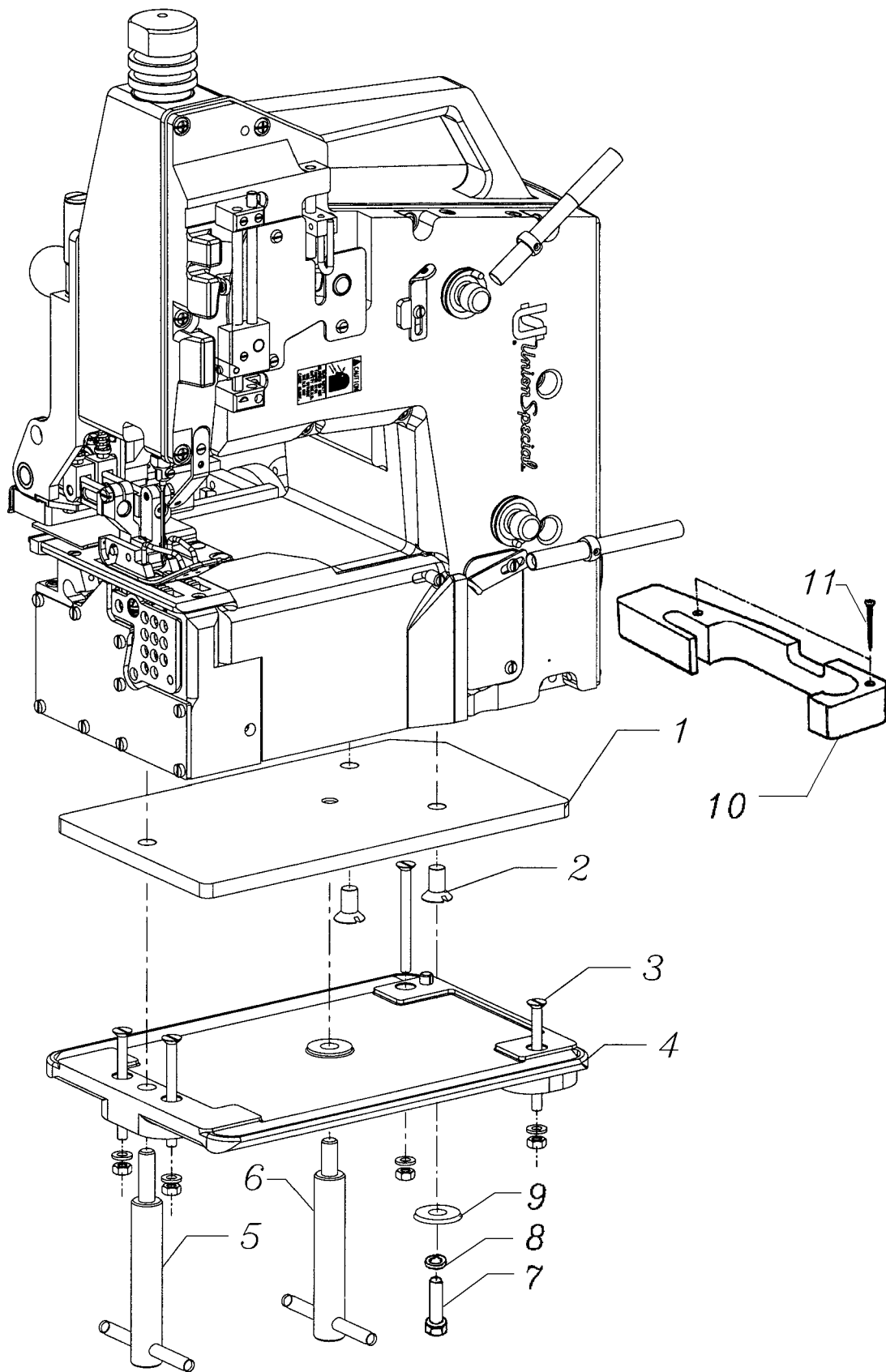
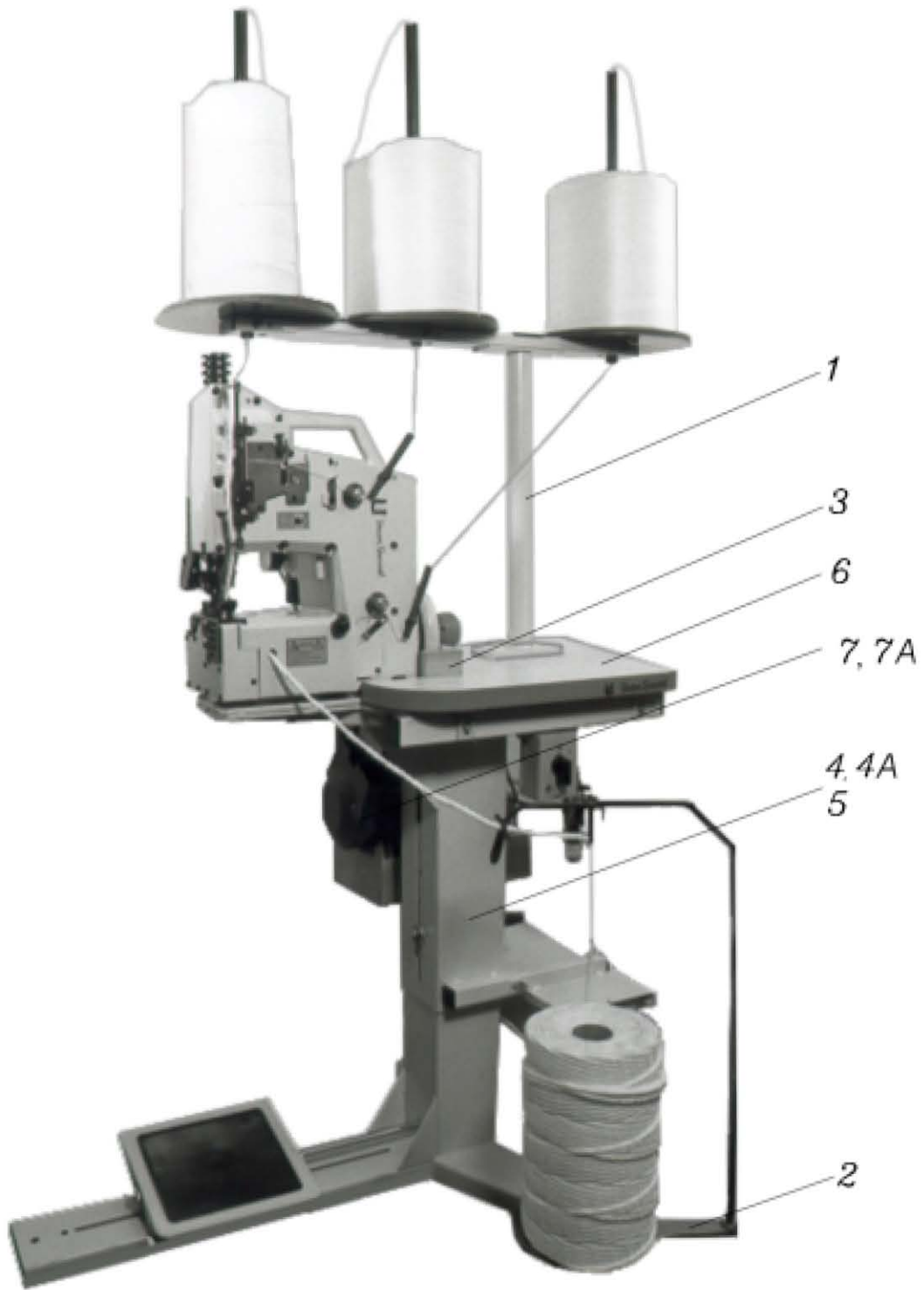


TABLE / PEDESTAL INSTALLATION FOR BM111
NÄHTISCH / PEDESTAL-AUFSTELLUNG FÜR BM111

<u>Ref. No.</u> <u>Pos. Nr.</u>	<u>Part No.</u> <u>Teil Nr.</u>	<u>Description</u>	<u>Beschreibung</u>	<u>Amt. Req.</u> <u>Anzahl</u>
*1.	10062	Adapter Plate	Anschlußplatte	1
*2.	95101	Countersunk Screw	Senkschraube	2
*3.	G105B	Screw, Washer & Nut	Schraube, Scheibe, & Mutter	4
*4.	80280A	Base Plate	Grundplatte	1
*5.	21681D	T-Screw for sewing machine	Knebelschraube für Nähmaschine	1
*6.	21681C	T-Screw for adapter plate	Knebelschraube für Anschlußplatte	1
7.	95012	Screw	Schraube M10x50 lg.	3
8.	96203	Lock Washer	Federring	3
9.	21677F	Insulator	Gummipuffer	3
10.	99681JAWS	Handwheel Belt Guard	Handrad-Riemenschutz	1
11.	90562D	Countersunk Wood Screw	Senkholzschraube	2

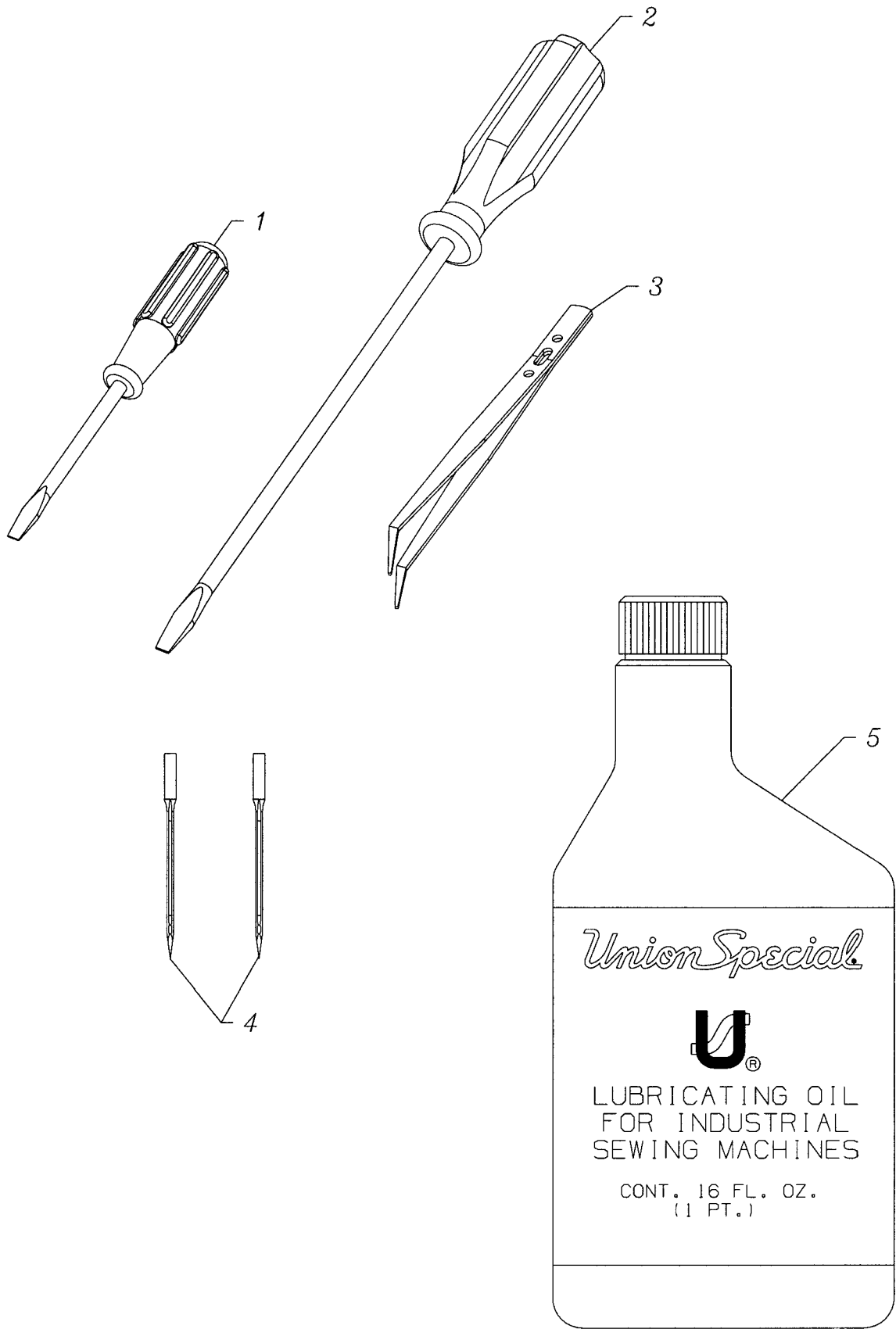
* Table Installation: Extra send and charge item

* Nähtisch-Aufstellung: Gegen zusätzliche Bestellung und Berechnung



THREAD STAND / PEDESTAL FOR BM111 / DRIVE
FADENSTÄNDER / PEDESTAL FÜR BM111 / ANTRIEB

<u>Ref. No.</u> <u>Pos. Nr.</u>	<u>Part No.</u> <u>Teil Nr.</u>	<u>Description</u>	<u>Beschreibung</u>	<u>Amt. Req.</u> <u>Anzahl</u>
1.	93065D3WS	Thread Stand for 3 thread cones	Fadenständer, 3-teilig	1
2.	93065DTK	Thread Stand for filler cord from below	Fadenständer für Dichtungskordel von unten	1
3.	99681JAWS	Handwheel Belt Guard	Handrad-Riemenschutz	1
4.	PN382A735	Pedestal with drive 230 V AC single phase, 0.55 kW	Pedestal mit Antrieb 230 V Wechselstrom, 0,55 kW	1
4A.	PN382A852	Pedestal with compact drive 230 V AC single phase, 8 Nm	Pedestal mit Kompakt-Antrieb 230 V Wechselstrom, 8 Nm	1
5.	PN382	Pedestal without drive	Pedestal ohne Antrieb	1
6.	90672HT	Table Board	Nähtischplatte	1
7.	997A735	Servo-Top Drive 230V AC single phase, 0.55 kW	Servo-Top Antrieb 230 V Wechselstrom, 0,55 kW	1
7A.	997A852	Compact Drive 230 V AC single phase, 8 Nm	Kompakt-Antrieb 230 V Wechselstrom, 8 Nm	1



ACCESSORIES
ZUBEHÖR

<u>Ref. No.</u> <u>Pos. Nr.</u>	<u>Part No.</u> <u>Teil Nr.</u>	<u>Description</u>	<u>Beschreibung</u>	<u>Amt. Req.</u> <u>Anzahl</u>
1	B9110012000	Screw Driver	Schraubendreher	1
2	B9109555000	Screw Driver	Schraubendreher	1
3	B9204804000	Tweezers	Pinzette	1
4	9848GF250/100	Needle	Nadel	2
5	28604U	Oil Bottle 0.5 l	Ölbehälter 0,5 l	1
*5A	28604V	Oil Bottle 5 l	Ölbehälter 5 l	1
*5B	28604UW	White Oil Bottle 0.5 l for food processing industry	Weißölbehälter 0,5 l für Nahrungsmittelindustrie	1
*5C	28604VW	White Oil Bottle 5 l for food processing industry	Weißölbehälter 5 l für Nahrungsmittelindustrie	1

* Extra send and charge item.

* Gegen zusätzliche Bestellung und Berechnung.

TOOLS FOR MAINTENANCE *
WERKZEUGE FÜR WARTUNG *

	<u>Description</u>	<u>Beschreibung</u>	<u>Size</u> <u>Größe</u>
95607	Hexagon socket head wrench	Sechskantstiftschlüssel	2,0 mm
95606	Hexagon socket head wrench	Sechskantstiftschlüssel	2,5 mm
95600	Hexagon socket head wrench	Sechskantstiftschlüssel	3,0 mm
95601	Hexagon socket head wrench	Sechskantstiftschlüssel	4,0 mm
95602	Hexagon socket head wrench	Sechskantstiftschlüssel	5,0 mm
95603	Hexagon socket head wrench	Sechskantstiftschlüssel	6,0 mm
95623	Torque wrench	Drehmoment-Schraubendreher	1 - 5 Nm
95623B	Ratchet	Knarre	
Hexagon socket head screw bits for above:		Einsätze für Innensechskant für oben:	
95623-3l	Hex screw bit	Einsatz I-6 Knt.Schr. 3mm	3,0 mm
95623-4l	Hex screw bit	Einsatz I-6 Knt.Schr. 4mm	4,0 mm
95623-5l	Hex screw bit	Einsatz I-6 Knt.Schr. 5mm	5,0 mm
95623-6l	Hex screw bit	Einsatz I-6 Knt.Schr. 6mm	6,0 mm
Slotted screw bits for above:		Einsätze für Schlitzschrauben für oben:	
95623-0.8SN	Slot screw bit, short	Einsatz, kurz	0,8 mm
95623-1.2SN	Slot screw bit, short	Einsatz, kurz	1,2 mm
95623-2.0SN	Slot screw bit, short	Einsatz, kurz	2,0 mm
95623-0.8SL	Slot screw bit, large	Einsatz, lang	0,8 mm
95623-1.2SL	Slot screw bit, large	Einsatz, lang	1,2 mm
95623-100V	Extension	Verlängerung	100 mm
95623-50V	Extension	Verlängerung	50 mm
95623C	T-Handle	T-Griff	
Bits for above T-handle:		Einsätze für obigen T-Griff:	
95623C1.5l	Hexagon socket	Innensechskant	1,5 mm
95623C2.0l	Hexagon socket	Innensechskant	2,0 mm
95623C2.5l	Hexagon socket	Innensechskant	2,5 mm
95623C3.0l	Hexagon socket	Innensechskant	3,0 mm
95623C4.0l	Hexagon socket	Innensechskant	4,0 mm
95623C5.0l	Hexagon socket	Innensechskant	5,0 mm
21227EX	Sleeve for needle bar mounting or demounting	Hülse für Nadelstangenein- und -ausbau	

* Extra send and charge item.

* Gegen zusätzliche Bestellung und Berechnung.

TROUBLE SHOOTING
FEHLERSUCHE

PROBLEMS	CAUSE AND SOLUTION	PROBLEME	URSACHE UND LÖSUNG
Needle thread wraps around looper.	CAUSE: Chaining section not clamping chain. SOLUTION: Set chaining section to specification.	Nadelfaden ist um den Greifer gewickelt.	URSACHE: Fadenkette wird nicht vom Kettenteil geklemmt. LÖSUNG: Positionieren Sie das Kettenteil entsprechend der Anleitung.
Broken threads while sewing.	CAUSE: Threading up on thread cone to sewing machine. SOLUTION: Separate threads from any interference. CAUSE: Looper tip blunt. SOLUTION: Stone off burr or replace looper. CAUSE: Needle tip blunt. SOLUTION: Replace needle	Fadenbruch während des Nähens.	URSACHE: Fadenumschlingung zwischen Fadenkonus und Nähmaschine. LÖSUNG: Lösen Sie die verklemmten Fäden. URSACHE: Greiferspitze ist beschädigt. LÖSUNG: Entgraten Sie die Greiferspitze oder ersetzen Sie den Greifer. URSACHE: Nadelspitze beschädigt. LÖSUNG: Ersetzen Sie die Nadel.
Malformed stitches.	CAUSE: Thread not in thread tension assembly or correct eyelets. SOLUTION: Thread to threading diagram.	Ungleiche Stichbildung.	URSACHE: Faden nicht in der Faden-Spanneinrichtung oder in den richtigen Ösen. LÖSUNG: Fädeln Sie gemäß Einfädel-Diagramm ein.
Needle thread freys on underside of bag.	CAUSE: Looper has sharp edge at retainer portion. SOLUTION: Buff sharp edge slightly.	Nadelfaden ist an der Unterseite des Sackes beschädigt.	URSACHE: Greifer hat an der Rückhaltung eine scharfe Kante. LÖSUNG: Polieren Sie die scharfe Kante leicht.
Skipped stitches at start of bag.	CAUSE: Chain section not clamping properly. SOLUTION: Set chaining section to specification.	Fehlstiche am Sackanfang.	URSACHE: Fadenkette wird nicht vom Kettenteil geklemmt. LÖSUNG: Positionieren Sie das Kettenteil entsprechend der Anleitung.
Feed cuts on bottom of bag.	CAUSE: Too much presser foot pressure. SOLUTION: Reduce pressure at pressure adjustment screw(s). CAUSE: Feed dog teeth too sharp. SOLUTION: Stone tips of feed dog teeth slightly.	Transportmarkierungen an der Unterseite des Sackes.	URSACHE: Zu hoher Drückerfußdruck. LÖSUNG: Reduzieren Sie den Druck an der (den) Druck-einstellschraube(n). URSACHE: Transporteurzähne zu scharf. LÖSUNG: Ziehen Sie die Transporteurzähne leicht ab.
Fabric is torn in stitch area.	CAUSE: Too much needle thread tension. SOLUTION: Reduce needle thread tension at needle thread tension assembly.	Nähgut ist im Stichbereich eingerissen.	URSACHE: Zu hohe Nadelfadenspannung. LÖSUNG: Verringern Sie die Nadelfadenspannung an der Nadelfaden Spanneinrichtung.
Shortness of stitches while sewing.	CAUSE: Feed dog worn SOLUTION: Replace feed dog	Verkürzte Stiche während des Nähens.	URSACHE: Transporteur ist abgenutzt. LÖSUNG: Ersetzen Sie den Transporteur.
Oil pressure gauge does not function during operation	CAUSE: Line filters are filled with foreign material. SOLUTION: Replace the built-in line filters.	Ölanzeiger funktioniert während des Betriebs nicht	URSACHE: Ölfilter sind verstopft. LÖSUNG: Ersetzen Sie die eingebauten Ölfilter.

NUMERICAL INDEX OF PARTS
NUMERISCHES TEILEVERZEICHNIS

<u>Part No.</u> <u>Teil Nr.</u>	<u>Page</u> <u>Seite</u>	<u>Part No.</u> <u>Teil Nr.</u>	<u>Page</u> <u>Seite</u>	<u>Part No.</u> <u>Teil Nr.</u>	<u>Page</u> <u>Seite</u>	<u>Part No.</u> <u>Teil Nr.</u>	<u>Page</u> <u>Seite</u>
10005 ...	75	10040 ...	45	10049 ...	49	10093K ...	63
10005A ...	75	10040A ...	45	10050 ...	49	10093P ...	59
10008 ...	47	10040B ...	43	10050A ...	49	10093T ...	59
10008A ...	47	10042 ...	45	10054 ...	39	10093U ...	59
10013 ...	45	10042A ...	45	10056 ...	53, 55	10093V ...	59
10016 ...	41	10042B ...	45	10057 ...	69	10094 ...	73
10016A ...	41	10042C ...	45	10057B ...	49	10095A ...	71
10017 ...	41	10042D ...	43	10062 ...	85	10095B ...	51
10018A ...	41	10042H ...	43	10066 ...	65	10095C ...	51
10021B ...	45	10042J ...	43	10066A ...	65	10095D ...	49
10021D ...	43	10042K ...	43	10066B ...	65	10095E ...	45
10021E ...	43	10043 ...	47	10066C ...	65	10095F ...	41
10021G ...	45	10044 ...	39	10066D ...	65, 67	10095G ...	39
10022 ...	45	10044A ...	65, 67	10067 ...	43	10096 ...	41
10022B ...	51	10044AH ...	39	10067A ...	53, 55	110-2 ...	67
10022D ...	49	10044B ...	65, 67	10067B ...	53	110-4 ...	65
10022E ...	47	10044C ...	39	10067C ...	53, 55	1314001 ...	57
10022F ...	43	10044D ...	39	10068B ...	65	134001 ...	83
10022G ...	41	10044E ...	39	10068C ...	67	15037A ...	79, 81
10022H ...	53, 55	10044F ...	39	10068D ...	67	2015N ...	53, 55
10023 ...	67	10044G ...	39	10068E ...	67	21233FB ...	57, 79, 81
10023A ...	67	10044L ...	39	10068F ...	65, 67	2165C0.3 ...	51
10024 ...	75	10044P ...	39	10070 ...	49	21677F ...	85
10025 ...	47	10044R ...	53	10073 ...	49	21681C ...	85
10030A ...	75	10044S ...	39	10073A ...	49	21681D ...	85
10030C ...	75	10044T ...	39	10075B ...	53	22542 ...	79
10030F ...	75	10044U ...	39	10076 ...	43	22582 ...	79
10030G ...	77	10044V ...	39	10080 ...	49	22599F ...	45
10032 ...	53, 55	10044W ...	39	10082 ...	71	22599G ...	71
10032A ...	63	10044X ...	39	10082A ...	67	22599J ...	53, 55
10033 ...	49	10044Y ...	39	10082C ...	69	22599L ...	75, 77
10033A ...	49	10045 ...	49	10082D ...	45	22599M ...	63
10033B ...	51, 53	10045A ...	49	10082F ...	71	22599N ...	63
10033C ...	51	10045B ...	49	10082G ...	73	22799AK ...	73
10033D ...	55, 69	10045C ...	45	10082H ...	69	22874F ...	81
10033E ...	51	10045D ...	49	10082J ...	73	22894AV ...	41, 43, 45, 51
10033G ...	51	10045E ...	51	10082K ...	65	22894AW ...	47
10033H ...	41	10045F ...	51	10083 ...	41	24 ...	71
10033J ...	43	10045G ...	49	10083B ...	53, 55	28604U ...	89
10034 ...	51	10045H ...	45	10084 ...	63	28604UW ...	89
10034A ...	51	10045J ...	47	10084A ...	45	28604V ...	89
10034B ...	51	10045K ...	47	10084B ...	51	28604VW ...	89
10034C ...	51	10045L ...	51	10084C ...	69	28604X ...	63
10034D ...	51	10045M ...	49	10085 ...	45	28C ...	65, 67
10034E ...	51	10045N ...	41	10088 ...	47	29105BF ...	47
10035 ...	47	10047 ...	65	10088C ...	63	29126FN ...	59
10035A ...	45	10047A ...	51	10091 ...	41	29126FP ...	41
10035B ...	47	10047B ...	41	10092 ...	65, 67	29126FR ...	51
10035C ...	47	10047C ...	75, 77	10092A ...	65, 67	29126FS ...	45
10035D ...	53, 55	10047D ...	65	10093A ...	63	29126FT ...	45
10035E ...	47	10047F ...	49	10093AH ...	61	29126FU ...	49
10037 ...	41	10047H ...	65	10093AK ...	59	29126FV ...	47
10037C ...	53, 55	10047J ...	65	10093AM ...	73	29477NT ...	45
10037E ...	45	10047N ...	49	10093E ...	63	3439018 ...	53, 55
10038 ...	51	10048 ...	67	10093G ...	73	39592AK ...	65, 67
10038A ...	41	10048A ...	41	10093J ...	63	524 ...	71

**NUMERICAL INDEX OF PARTS
NUMERISCHES TEILEVERZEICHNIS**

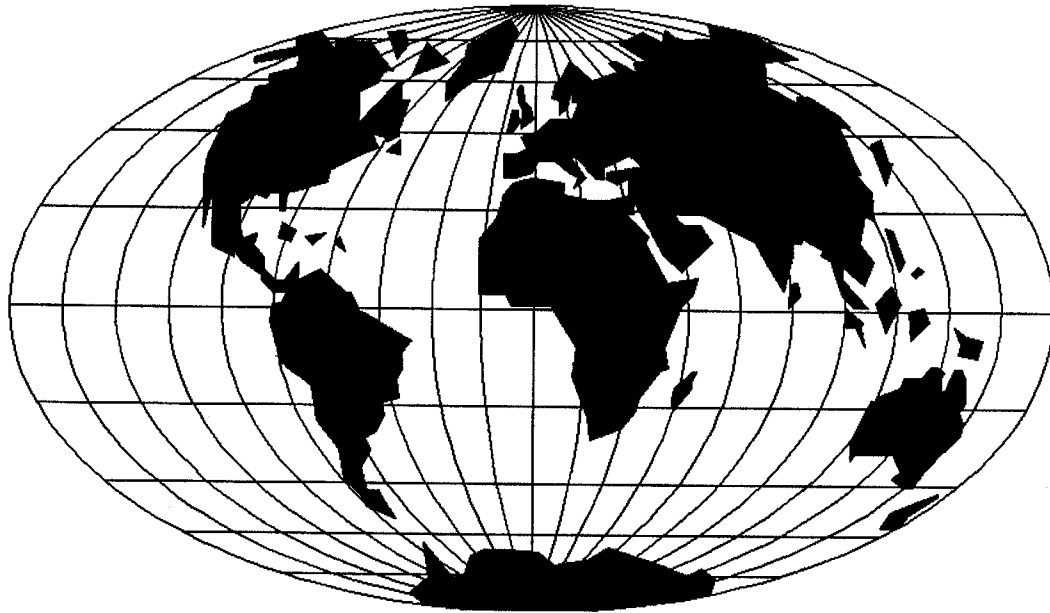
<u>Part No.</u> Teil Nr.	<u>Page</u> Seite	<u>Part No.</u> Teil Nr.	<u>Page</u> Seite	<u>Part No.</u> Teil Nr.	<u>Page</u> Seite	<u>Part No.</u> Teil Nr.	<u>Page</u> Seite
55235E ...	79, 81	81399 ...	45	99712HBM ...	81	A10530C ...	57
56393N ...	61	88 ...	79, 81	997A735 ...	87	A10530CM ...	57
56393V ...	61	90235FG ...	83	997A852 ...	87	A10530D ...	57
57864B ...	71	90242TA ...	83	998-338 ...	83	A10530E ...	53
6-193-6MM-1MM ...	61	90561K ...	57, 83	998-429B ...	57, 83	A10530M ...	57
660-1021 ...	39	90562D ...	85	999-114G ...	63	A10532M ...	65
660-1024 ...	73	90672HT ...	87	999-140 ...	57	A10533M ...	65
660-1025 ...	63	93 ...	79	999-151 ...	59	A10534H ...	55
660-1027 ...	51, 63	93065D3WS ...	87	999-153A ...	59, 63, 73	A10534V ...	55
660-1028 ...	45	93065DTK ...	87	999-155 ...	59	A10535 ...	59
660-1029 ...	43	95012 ...	73, 85	999-163 ...	59	A10536 ...	59
660-1031 ...	45	95101 ...	85	999-167A ...	57	A10537 ...	59
660-1032 ...	39	95111 ...	83	999-174D ...	83	A10546L ...	45
660-1033 ...	39, 69	95163 ...	71	999-176 ...	83	A10547L ...	45
660-1035 ...	45	95250 ...	65, 71	999-179 ...	57	A10548L ...	43
660-1036 ...	45	95406A ...	57	999-185 ...	83	A10549L ...	45
660-1037 ...	41	95409 ...	79, 81	999-194S ...	57	A9469Q ...	45
660-1038 ...	73	95412 ...	79, 81	999-194VA ...	79, 81	A9469QB ...	45
660-1039 ...	71	95515 ...	79	999-196 ...	63, 73	AS137A ...	65
660-1041 ...	43	95657 ...	57	999-210A ...	57		
660-1044 ...	39	95951 ...	57	999-211E ...	59		
660-1047 ...	45	95953 ...	43	999-211P ...	59		
660-1048 ...	63	95954 ...	57, 79, 81	999-212-093 ...	39	B1124804000 ...	41
660-1050 ...	53	95980 ...	53, 55	999-254D ...	57	B3517009000 ...	51
660-1051 ...	53, 55	96202 ...	57	999-254N ...	57	B9109555000 ...	89
660-1055 ...	43	96203 ...	85	999-256F ...	39	B9110012000 ...	89
660-1056 ...	43	96519 ...	45, 49	999-315B ...	81	B9204804000 ...	89
660-1058 ...	51	96535 ...	69	999-315BAK ...	81		
660-1059 ...	41	96879 ...	81	999-401G1/8-6 ...	57		
660-1064 ...	59	9848GF250/100 ...	41, 89	999-411G1/8-6 ...	57, 83	CL21 ...	41, 47, 49, 51
660-1066 ...	53	99391E ...	79, 81	999-431-6 ...	83	CO66 ...	39
660-1067 ...	69	995-735Q ...	57	999-460G1/8-6 ...	57, 79, 81		
660-1068 ...	63	995-735QH ...	83	999-72A ...	71	G10005 ...	75
660-1069 ...	73	995-852FH ...	83	999-99 ...	83	G10005C ...	75
660-1071 ...	61	99563M ...	57	999M374 ...	57	G10018A ...	41
660-1074 ...	63	99590J ...	83			G10020A ...	75
660-1085 ...	39	99590R ...	79, 81			G10024 ...	75
660-1094 ...	69	99669U ...	79			G10030F ...	77
660-1103 ...	43, 45	99670U ...	79	A10500HA ...	77	G10044M ...	53, 55
660-1104 ...	45	99681JAWS ...	85, 87	A10500KA ...	77	G10044N ...	55
660-207 ...	73	99683C ...	57	A10500KB ...	77	G10083B ...	53
660-212 ...	43	99683M ...	57	A10500MH ...	77	G105B ...	85
660-705 ...	73	99694A ...	79, 81	A10500MK ...	77	GA660-1050 ...	55
666-201 ...	51	99711A ...	79	A10500MV ...	77	GM10020A ...	75
670G224 ...	73	99711B ...	79	A10500MVB ...	77	GM10083B ...	55
671A1 ...	57	99711KH ...	81	A10500N ...	77		
671D15 ...	63	99711MA ...	79	A10500VA ...	77		
671D55 ...	63	99711MB ...	79	A10500VB ...	77		
671D57 ...	63	99711MBH ...	81	A10501M ...	77	HA20B ...	71
671G20 ...	53, 55	99711MBH ...	81	A10501MA ...	77	HS110A ...	79
6958 ...	79, 81	99711MCH ...	81	A10502M ...	49		
79 ...	79	99711MD ...	79, 81	A10503T ...	77		
80 ...	45	99711ME ...	79, 81	A10503TA ...	77	J1614 ...	79, 81
80280A ...	85	99711MF ...	79, 81	A10520M ...	79, 81		
80676A ...	65, 67	99711MG ...	79, 81	A10530 ...	57		
80858BX-1 ...	65, 67	99712BM ...	79	A10530BM ...	55	LA476 ...	71
		99712BMAE ...	83				

NUMERICAL INDEX OF PARTS
NUMERISCHES TEILEVERZEICHNIS

<u>Part No.</u> <u>Teil Nr.</u>	<u>Page</u> <u>Seite</u>	<u>Part No.</u> <u>Teil Nr.</u>	<u>Page</u> <u>Seite</u>	<u>Part No.</u> <u>Teil Nr.</u>	<u>Page</u> <u>Seite</u>	<u>Part No.</u> <u>Teil Nr.</u>	<u>Page</u> <u>Seite</u>
NS6120310SP ...	53, 55, 59	SS9112520SP ...	51				
		SS9150730SP ...	49				
		SS9150860SP ...	75, 77				
PN382 ...	87	SS9151120CP ...	43				
PN382A735 ...	87	SS9151420TP ...	45, 75, 77				
PN382A852 ...	87	SS9151630CP ...	57, 67				
		SS9151740CP ...	41, 51, 55				
SD0640326TP ...	53, 55						
SM6043502TN ...	45	TA0570601MO ...	43				
SM6051202TP ...	59	TA1050504RO ...	73				
SM6052002TP ...	63						
SM6081802TP ...	43						
SS1110840SP ...	45, 49	WP0460556SD ...	51				
SS1120710SP ...	49, 65, 67	WP0480856SP ...	67				
SS4111215SP ...	45	WP0482086SD ...	65, 67				
SS4151215SP ...	43, 69, 73	WP0531000SE ...	59, 63				
SS6110650TP ...	41, 51, 53	WP0621016SD ...	45				
SS6110710TP ...	51	WP0651001SB ...	41, 51				
SS6111010SP ...	49	WS1020002KP ...	73				
SS6120940SP ...	49, 71						
SS6121050SP ...	51, 65, 67						
SS6121060SP ...	45						
SS6121210SP ...	59						
SS6121610TP ...	41						
SS6150810SP ...	41						
SS6151040SP ...	53, 55						
SS6151210SP ...	53, 55						
SS6151440SP ...	45, 57						
SS6151812TP ...	41						
SS6152212SP ...	41						
SS6152440SP ...	79, 81						
SS6660610TP ...	47						
SS7080520SP ...	45, 65						
SS7110570SP ...	43						
SS7111410SP ...	47						
SS7121610SP ...	45						
SS7151210SP ...	73						
SS7680870SP ...	53, 55						
SS8080310SP ...	75, 77						
SS8080310TP ...	75						
SS8080410TP ...	41						
SS8120410SP ...	51, 53, 55, 73, 75, 77						
SS8120740SP ...	53, 65, 69, 77						
SS8150510TP ...	47						
SS8150710SP ...	69, 73						
SS8150710TP ...	53, 55						
SS8151230SP ...	39						
SS8660410SP ...	65						
SS8660612TP ...	43, 45, 47, 51						
SS8661012TP ...	45						
SS8661212TP ...	43						
SS9090640SP ...	47, 49						
SS9110543CP ...	49						

NOTES
NOTIZEN

Ruled lines for taking notes.



WORLDWIDE SALES AND SERVICE
WELTWEITER VERKAUF UND KUNDENDIENST

Union Special maintains sales and service facilities throughout the world. These offices will aid you in the selection of the right sewing equipment for your particular operation. Union Special representatives and service technicians are factory trained and are able to serve your needs promptly and efficiently. Whatever your location, there is a qualified representative to serve you.

Corporate
Office:

Union Special Corporation
One Union Special Plaza
Huntley, IL 60142
Phone: US: 800-344 9698
Phone: 847-669 4200
Fax: 847-669 4355
e-mail: bags@unionspecial.com
www.unionspecial.com

European Distribution Center:

Union Special GmbH
Raiffeisenstrasse 3
D-71696 Möglingen, Germany
Tel.: 49 (0)7141/247-0
Fax: 49(0)7141/247-100
e-mail: sales@unionspecial.de
www.unionspecial.de

Union Special unterhält Verkaufs- und Kundendienst-Niederlassungen in der ganzen Welt. Diese helfen Ihnen in der Auswahl der richtigen Maschine für Ihren speziellen Bedarf. Union Special Vertreter und Kundendiensttechniker sind in unseren Werken ausgebildet worden, um Sie schnell und fachmännisch zu bedienen.

 **Union Special**
Finest Quality